

### ВНИМАНИЕ!

Прежде, чем приступить к установке и эксплуатации электронагревательного устройства (ЭНУ), внимательно ознакомьтесь с настоящим руководством.

ЭНУ - это ЭН + ПУ

ЭН – электронагреватель, ПУ – пульт управления  
(только совместная эксплуатация !!!)

## 1. ЭНУ «Kristina Classic», «Kristina Classic Stone» и «Kristina Tandem»

### Общие сведения.

- Руководство по эксплуатации содержит описание устройства, принципа действия, а также другие сведения, необходимые для правильной эксплуатации ЭНУ, мощностью от 4,5 до 32 кВт.
- ЭНУ предназначено для нагрева воздуха в парильном помещении сауны.
- ЭНУ экологически чистое, гигиеничное, пожаро и электробезопасное.

### 1.1. Комплект поставки ЭН.

- Электронагреватель (ЭН).....1 шт.
- Руководство по эксплуатации .....1 шт.
- Гарантийный талон.....1 шт.
- Упаковка.....1 шт.

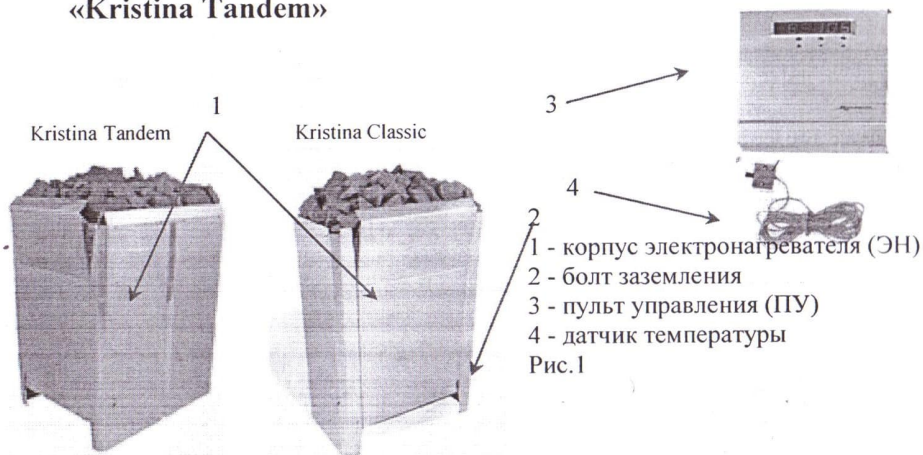
### 1.2. Комплект поставки ПУ.

- Пульт управления (ПУ).....1 шт.
- Датчик температуры.....1 шт.
- Упаковка.....1 шт.

### Примечание

- Камни в комплект поставки ЭНУ не входят.
- По желанию покупателя при наличии у него ЭН или ПУ, обеспечивающих безопасную эксплуатацию ЭНУ, допускается отдельная продажа ЭН или ПУ.

## Устройство ЭНУ «Kristina Classic», «Kristina Classic Stone» и «Kristina Tandem»



## 3. Технические характеристики ЭНУ «Kristina Classic», «Kristina Classic Stone» и «Kristina Tandem».

Показатели	Нормы, параметры												
	4,5	6	7	8	10	12	14	16	18	20	24	28	32
Номинальная потребляемая мощность*+5%, -10%, кВт	4,5	6	7	8	10	12	14	16	18	20	24	28	32
Рекомендуемый объем обогреваемого помещения, м <sup>3</sup>	4 - 6	6 - 8	7 - 9	8 - 12	10 - 14	14 - 16	18 - 22	22 - 26	26 - 30	30 - 34	34 - 40	40 - 50	50 - 60
Минимальное расстояние до стен и деревянного ограждения, см	20			25			30		35		40		
Рекомендуемый номинальный ток защитного автомата отключения, А	25	32	40	16	20	25	32		40		50	63	
Сечение силовых и заземляющего проводов, кв.мм (медь в термостойкой изоляции, тип ПВКВ, РКГМ, ФКГМ и др.)	2,5	6	6	2,5			4	6			10		
Номинальное напр., В	220±5%			380±5%									
Габаритные размеры, мм	420 x 260 x 675			470 x 380 x 780				560 x 380 x 830		470 x 700 x 780		570 x 700 x 830	
								Для Tandem 16 и 18 кВт 470 x 700 x 780					
Масса, кг	12			16				18		30		35	
								Для Tandem 16 и 18 кВт 30					
Рекомендуемая масса камней, кг	20			25				30		50		60	
								Для Tandem 16 и 18 кВт 50					

\* указанная мощность соответствует объему обогреваемого помещения при условии его достаточной термоизоляции и наличии напряжения не ниже номинального.  
ЭНУ мощностью 16 – 32 кВт возможны в варианте «Кристина-тандем»

Род тока  
Режим работы  
Класс защиты от поражения электрическим током  
Степень защиты  
Исполнение по способу установки

переменный  
продолжительный  
I  
IPX4  
напольное

#### 4. ЭНУ «Kristina Stone Flover». Общие сведения.

- Руководство по эксплуатации содержит описание устройства, принципа действия, а также другие сведения, необходимые для правильной эксплуатации ЭНУ, мощностью от 6 до 8кВт.
- ЭНУ предназначено для нагрева воздуха в парильном помещении сауны.
- ЭНУ экологически чистое, гигиеничное, пожаро и электробезопасное.

##### 4.1. Комплект поставки ЭН.

- Электронагреватель (ЭН).....1 шт.
- Руководство по эксплуатации .....1 шт.
- Гарантийный талон.....1 шт.
- Упаковка.....1 шт.

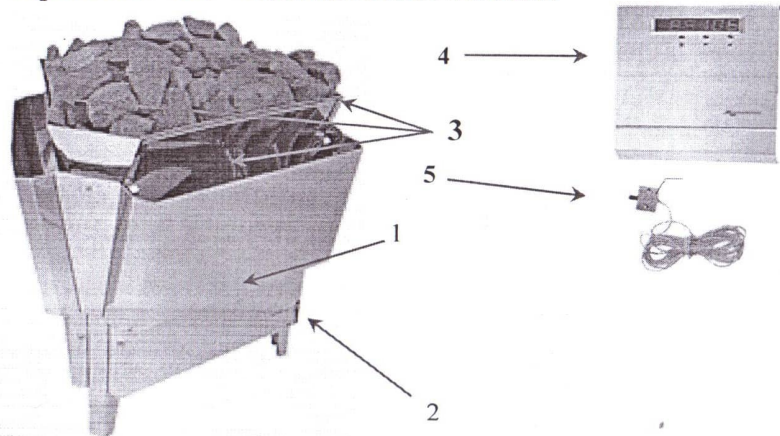
##### 4.2. Комплект поставки ПУ.

- Пульт управления (ПУ).....1 шт.
- Датчик температуры.....1 шт.
- Упаковка.....1 шт.

##### Примечание.

- Камни в комплект поставки ЭНУ не входят.
- По желанию покупателя при наличии у него ЭН или ПУ, обеспечивающих безопасную эксплуатацию ЭНУ, допускается отдельная продажа ЭН или ПУ.

#### 5. Устройство ЭНУ «Kristina Stone Flover».



- 1 - корпус электронагревателя (ЭН)      4 - пульт управления (ПУ)  
 2 - болт заземления                              5 - датчик температуры  
 3 - ПЭН

Рис.2

#### 6. Технические характеристики ЭНУ «Kristina Stone Flover».

Показатели	Нормы, параметры	
	Номинальная потребляемая мощность+5%, -10%, кВт	6
Рекомендуемый объем обогреваемого помещения, м <sup>3</sup>	6-8	8-10
Минимальное расстояние до стен и деревянного ограждения, см	20	25
Рекомендуемый номинальный ток защитного автомата отключения, А	16	16
Сечение силовых и заземляющего проводов, кв.мм (медь в термостойкой изоляции, тип ПВКВ, РКГМ, ФКГМ и др.)	2,5	2,5
Номинальное напр., В	380±5%	
Габаритные размеры, мм	660x580x540	
Масса, кг	14	
Рекомендуемая масса камней, кг	40	

### 7. ЭНУ «Kristina Compact». Общие сведения.

- Руководство по эксплуатации содержит описание устройства, принципа действия, а также другие сведения, необходимые для правильной эксплуатации ЭНУ, мощностью от 2 до 5 кВт.
- ЭНУ предназначено для нагрева воздуха в парильном помещении сауны.
- ЭНУ экологически чистое, гигиеничное, пожаро и электробезопасное.

#### 7.1. Комплект поставки ЭН.

- Электронагреватель (ЭН).....1 шт.
- Руководство по эксплуатации .....1 шт.
- Гарантийный талон.....1 шт.
- Упаковка.....1 шт.
- Термозащита.....1 шт.

#### 7.2. Комплект поставки ПУ.

- Пульт управления (ПУ).....1 шт.
- Датчик температуры.....1 шт.
- Упаковка.....1 шт.

#### Примечание.

- Камни в комплект поставки ЭНУ не входят.
- По желанию покупателя при наличии у него ЭН или ПУ, обеспечивающих безопасную эксплуатацию ЭНУ, допускается отдельная продажа ЭН или ПУ.

### 8. Устройство ЭНУ «Kristina Compact».

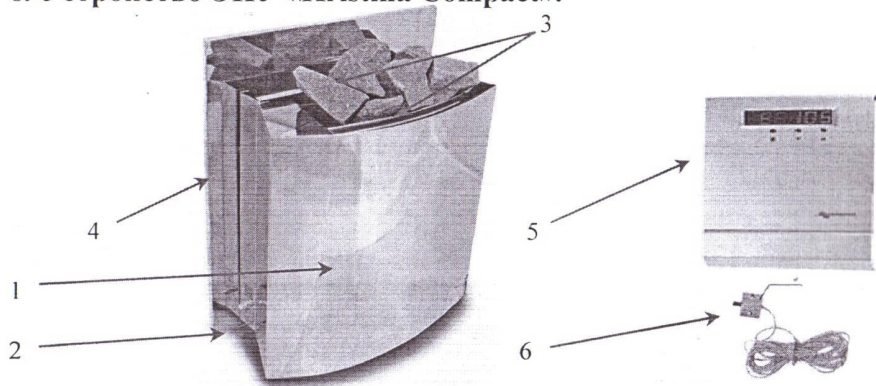


Рис. 3

- 1 - корпус электронагревателя (ЭН)
- 2 - болт заземления
- 3 - ПЭН
- 4 - термозащита
- 5 - пульт управления (ПУ)
- 6 - датчик температуры

### 9. Технические характеристики ЭНУ «Kristina Compact».

Показатели	Нормы, параметры			
	2	3	4	5
Номинальная потребляемая мощность +5%, -10%, кВт	2	3	4	5
Рекомендуемый объем обогреваемого помещения, м <sup>3</sup>	2-3	3-4	4-6	5-7
Минимальное расстояние до ограждения, см	20			
Рекомендуемый номинальный ток защитного автомата отключения, А	16	20	25	25
Сечение силовых и заземляющего проводов, кв.мм (медь в термостойкой изоляции, тип ПВКВ, РКГМ, ФКГМ и др.)	2,5			4,0
Номинальное напр., В	220±5%			
Габаритные размеры, мм	400x200x440	440x250x440		
Масса, кг	6	8		
Рекомендуемая масса камней, кг	15	20		

## 10. Установка и подключение ЭНУ.

**ВНИМАНИЕ!** Перед началом эксплуатации необходимо снять с ЭН защитную пленку и включить ЭНУ на 1 час в проветриваемом помещении для удаления технологических компонентов в электронагревателе.

*УЗО подключать только после проведения указанной операции.*

- Напольный ЭН устанавливается в парильном помещении сауны на расстоянии от стен и деревянного ограждения не менее, указанного в таблице разделов 3, 6 или 9. Участок пола, на который устанавливается ЭН, и стены соседние с ними закрываются несгораемым материалом и термозащитой. Расстояние по вертикали между верхней частью ЭН и потолком помещения должно быть не менее 1 метра, а высота самого помещения - не менее 1.8 метра. Потолок над ЭН также закрывается несгораемым материалом (расстояние между ним и потолком - 5 см). Настенный ЭН крепится к стене на термозащиту. Помещение сауны оборудуется естественной вентиляцией. Приток воздуха располагается внизу. Вытяжка располагается вверху обогреваемого помещения, по диагонали от притока, исключая угол, в котором устанавливается ЭН.
- Пульт управления устанавливается на высоте  $\approx 1.5$  метра вне помещения сауны в сухом месте. Датчик температуры устанавливается в помещении сауны, в зоне принятия процедур, на уровне головы сидящего на верхней полке человека.

**ВНИМАНИЕ!** Не допускается установка датчика в непосредственной близости от ЭН и входной двери или над ними.

- Подключение ЭНУ необходимо производить электротехническому персоналу, имеющему допуск к работе с электроустановками до 1000В. Вся электропроводка должна быть выполнена в соответствии с нормами ПУЭ и ПТБ. Установка ЭНУ проверяется представителями Госэнергонадзора и Госпожарнадзора.
- Дальнейшее обслуживание ЭНУ осуществляется так же электротехническим персоналом не ниже третьей группы допуска (до 1000В). В случае отсутствия таких специалистов у потребителя, он должен заключить договор на обслуживание ЭНУ с организацией, оказывающей такие услуги.
- Подключение ЭНУ необходимо выполнить в соответствии с разделами 11, 15 и 16. Провода, подключаемые к ЭНУ, включая нулевой рабочий и нулевой защитный, должны быть в термостойкой изоляции, сечениями не ниже, указанных в разделах 3, 6 или 9 настоящего руководства. Концы проводов, подключаемые к ЭН и к ПУ должны быть обязательно оборудованы наконечниками.

**ВНИМАНИЕ! НЕ ДОПУСКАЕТСЯ:**

- *подача на трехфазные ЭНУ напряжения свыше 400 В и менее 330 В и на однофазные - свыше 230 В и менее 190 В (использование заниженного напряжения в ПУ приведет к выходу из строя контактора)*
- *установка ЭН в нише, в глухом ограждении, под перекрытием или заграждение другим препятствием, которое затрудняет свободный вход холодного и выход горячего воздуха*

- *ошибочное подключение фазного провода на нулевой контакт (клемму) N*
- *Эксплуатация ЭНУ детьми и лицами с пониженными умственными способностями.*

**Несоблюдение этих требований приведет к выходу ЭНУ из строя!**

- Датчик температуры необходимо подключать с соблюдением полярности. Удлинение линии датчика допускается вне помещения сауны методом пайки с последующей изоляцией. Общая длина линии не должна превышать 30 м. Для удлинения рекомендуется использовать гибкий многожильный провод типа МГВ, МГШВ и т.п. сечением не менее  $0.2 \text{ мм}^2$ , свитый в пару, либо двойной многожильный провод в общей виниловой изоляции.
- При укладке камней нижний слой заполнять только крупными камнями.

**Линия датчика не должна:**

- прокладываться ближе 10 см от силовой проводки;
- пересекать силовые линии.

Особое внимание при прокладке линии датчика следует обращать на исключение механических повреждений изоляции провода.

## 11. Монтажная схема подключения ЭН.

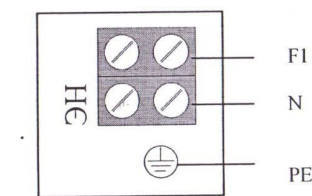


Рис. 4 «Kristina Compact»

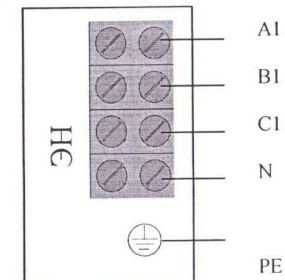


Рис. 5 «Kristina Stone Flover»

**ВНИМАНИЕ!**  
Вариант однофазного подключения.  
— две перемычки

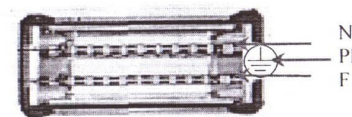
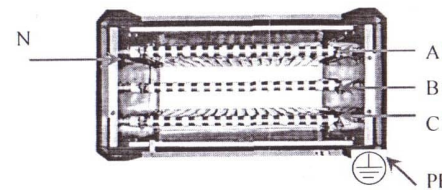
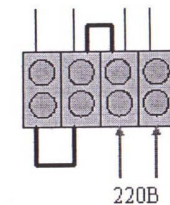
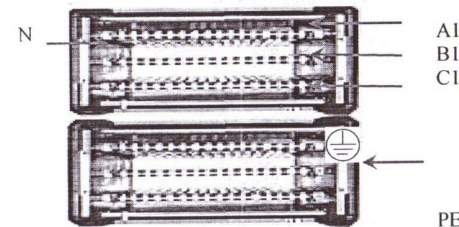


Рис. 6 «Kristina Classic» и «Kristina Tandem»

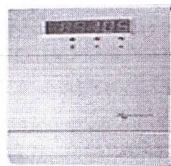


## 12. Пульта управления

ПД



ПЦ



ПЦМ

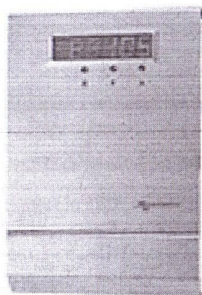


Рис. 7

## 13. Технические характеристики ПУ (серии ПД).

- Тип датчика – цифровой
- Диапазон регулируемых температур  $0^{\circ} - 120^{\circ} \text{C}$
- Гистерезис –  $4-8^{\circ} \text{C}$
- Питание электроплаты - 12 В
- Потребляемый ток - 30 мА (без учета мощности нагрузки)
- Напряжение цепей управления реле – 12 В
- Автоматическое отключение ЭН через 6 часов

Более подробную информацию о пультах серии ПД смотреть во вкладыше.

## 14. Технические характеристики ПУ (серии ПЦ).

Напряжение питания .....	В $220 \pm 10\%$
Частота .....	Гц $50 \pm 1$
Диапазон регулирования температуры .....	$0-120^{\circ} \text{C}$
Шаг установки температуры .....	$1^{\circ} \text{C}$
Длина линии датчика температуры не более .....	30 м

**Управление:** - кнопки управления температурой .....  $\wedge / \vee$

**Индикация:** - табло зеленого цвета – задаваемая температура  
- табло красного цвета – текущая температура в помещении  
- индикатор «Нагрев»

**Звуковой сигнал:**

- прерывистый в аварийных ситуациях
- короткий, однократный при установке температуры

**Таймер:** - отсчет времени непрерывной работы после включения устройства до 6 часов

*Символы на зеленом табло.*

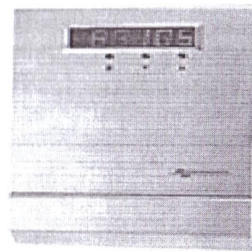
В рабочем режиме на зеленом табло отображается задаваемая пользователем температура.

При обрыве или коротком замыкании линии датчика температуры, а также при неправильной полярности подключения датчика загорается символ  $d --$  (неисправность датчика).

При исправном датчике, когда температура в помещении достигает  $+125^{\circ} \text{C}$ , загорается символ  $t --$  (предельная температура). При отработке таймера: **End** (конец работы).

При любой аварийной ситуации красное табло не светится.

### Включение в работу ЭН с ПЦ.

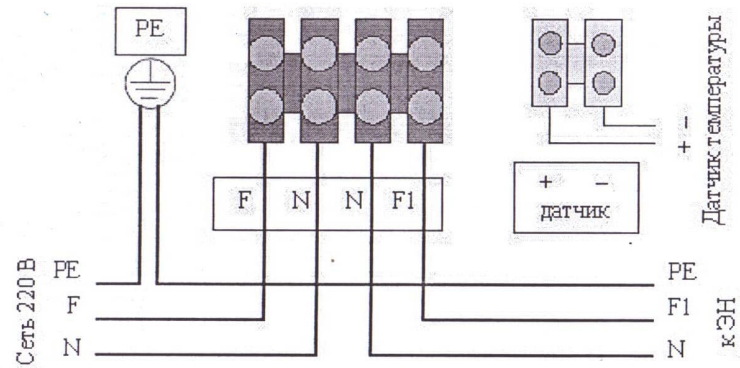


Включить питание. На красном табло появится текущее значение температуры в нагреваемом помещении. На зеленом табло – ранее заданная температура при предыдущем включении. Кнопками  $\wedge / \vee$  установите нужную температуру на зеленом табло. Изменения производятся удерживанием кнопки до получения требуемого значения. С целью устранения частых циклов включения/отключения ЭН введен гистерезис (интервал) между температурами включения/отключения, равный  $5^{\circ} \text{C}$ . По

истечению 6 часов с момента включения устройства сработает таймер, который выключит ЭН. В этом режиме устройство может находиться неопределенно долго. Для его перезапуска необходимо выключить ПУ и через 10-15 сек. вновь включить. Таймер при этом начинает заново шестичасовой отсчет.

## 15. Монтажная схема ПУ

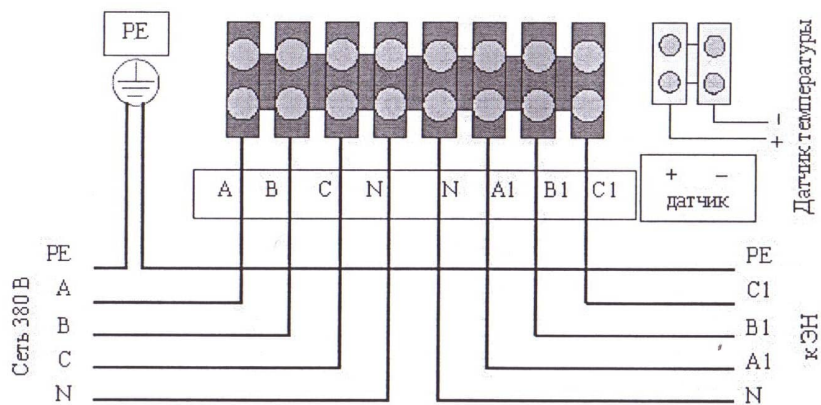
### Монтажная схема подключения 1 – фазного ПУ



N – нулевой рабочий проводник  
PE – нулевой защитный проводник

Рис. 8

### Монтажная схема подключения 3 – фазного ПУ

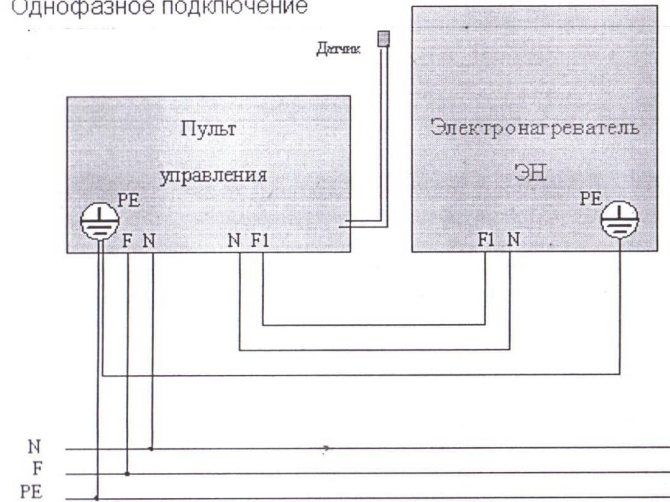


N – нулевой рабочий проводник  
PE – нулевой защитный проводник

Рис.9

## 16. Схема подключения ЭНУ.

### Однофазное подключение



### Трёхфазное подключение

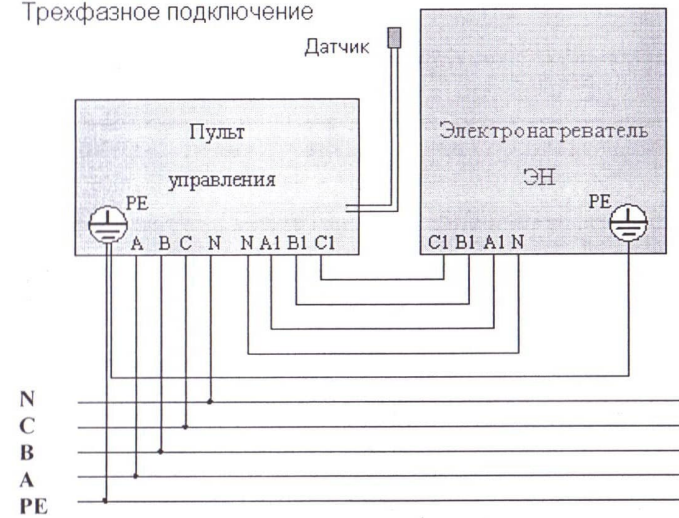


Рис.10

## 17. Требования безопасности.

- Эксплуатацию ЭНУ проводить только под контролем обслуживающего персонала.
- Перед включением ЭНУ проверить затяжку всех винтов на клеммной колодке ПУ (как входящих, так и выходящих контактов) и болтов на электроконтактах в ЭН. Проверку затяжки проводить не реже одного раза в месяц.
- Запрещается эксплуатация ЭН без ПУ.
- В случае эксплуатации ЭН с ПУ сторонних производителей, ответственность за безопасную эксплуатацию ЭНУ берет на себя потребитель.
- Подключение ПУ необходимо производить только через защитный автоматический выключатель внешней сети и устройство защитного отключения (УЗО). Подключение к ним иных дополнительных потребителей – ЗАПРЕЩАЕТСЯ! (см. п.3 таблица Технические характеристики ЭНУ).
- ЭН и ПУ должны быть надежно **ЗАЗЕМЛЕНЫ НУЛЕВЫМ ЗАЩИТНЫМ ПРОВОДОМ (РЕ).**
- Состояние заземления и надежности контактов необходимо проверять не реже двух раз в год.
- Перед включением ЭНУ в работу необходимо убедиться в его исправности.
- Все работы по очистке, ремонту ЭН и ПУ следует проводить только при их отключении от сети. Эксплуатация ЭН производится только в его вертикальном положении.
- Запрещается укрытие ЭН материалами, препятствующими теплоотводу в окружающую среду.
- В помещении сауны допускается использование только одного ЭНУ.
- Эксплуатация ЭНУ в неисправном состоянии запрещается.
- В случае возникновения угрозы жизни людей, пожара или угрозы пожара, независимо от причин их возникновения, следует:
  - немедленно отключить ЭНУ вводным автоматическим выключателем;
  - принять меры против распространения пожара;
  - при необходимости вызвать противопожарную службу.
- **ОБЯЗАТЕЛЬНО, по окончании работы, ЭНУ отключить автоматическим выключателем внешней сети.** (См. «Правила пожарной безопасности в Российской Федерации. (ППБ 01-03)» ).
- Для парообразования применять однократный полив камней водой в объеме не более 150 мл с интервалом времени не менее 10 минут.
- Для полива разрешается использовать ковш только с деревянной ручкой.
- Срок службы ЭНУ 5 лет.

## 18. Правила хранения и транспортировки.

- До установки на место эксплуатации ЭНУ должно храниться в упакованном виде.
- Транспортировка ЭНУ в упакованном виде производится любым видом транспорта закрытого типа. При транспортировке ЭНУ должно быть закреплено таким образом, чтобы исключить его перемещение и опрокидывание.

## 19. Гарантийные обязательства.

- Изготовитель гарантирует соответствие изделия требованиям ГОСТ Р МЭК 60335-2-53-2001 при соблюдении потребителем определенных настоящим руководством условий хранения, транспортировки, установки и эксплуатации ЭНУ.
- Гарантийные обязательства для частного использования ЭН составляют **3 года** со дня продажи изделия.
- Гарантийные обязательства для коммерческого использования ЭН составляют **12 месяцев** со дня продажи изделия.
- Гарантийные обязательства для ПУ составляют **12 месяцев** со дня продажи изделия.
- Фирма-изготовитель оставляет за собой право вносить изменения, позволяющие совершенствовать конструкцию ЭНУ.

## 20. Условия гарантии.

Фирма ООО «Политех» выполняет гарантийный ремонт:

- при обязательном предъявлении гарантийного талона фирмы ООО«Политех»;
  - при условии, что дата покупки товара подтверждается печатью и подписью продавца на гарантийном талоне изготовителя, а также при наличии товарного чека или договора с датой покупки.
  - при предоставлении ЭНУ в собранном (укомплектованном) виде;
- Гарантия не распространяется в следующих случаях:**
- если в гарантийном талоне в качестве производителя указана другая фирма;
  - при нарушении правил электромонтажа и эксплуатации изделия, излагаемых в настоящем руководстве;
  - при выполнении ремонта или наладки изделия собственными силами;
  - при возникновении дефекта по вине потребителя.

- При обнаружении производственных дефектов следует обратиться в фирму «Политех».
- Отметка о соответствии изделий требованиям  
ТУ-3468-012-16908552-14

Дата выпуска \_\_\_\_\_

**ОТК**

Адрес изготовителя: 117403, Россия, г. Москва, ул. Никопольская, 6, стр. 2  
Телефон, факс: (495) 385-21-80, 383-29-16, 797-64-01, 797-64-47,  
8-916-740-12-51

[www.pechipoli.ru](http://www.pechipoli.ru)