

# РУКОВОДСТВО

ПО МОНТАЖУ И ЭКСПЛУАТАЦИИ  
КАМИННЫХ ТОПОК



ГРУППА МЕТА



**ООО “Арт-Камин”**

РОССИЯ, 143433, Московская обл.,

Красногорский р-н,

п. Нахабино, ул. Новая, стр. 1

т/ф: +7 (495) 994 83 20

[www.kaminmeta.ru](http://www.kaminmeta.ru)



ГРУППА МЕТА



## ГАРАНТИЙНЫЕ ОБЯЗАТЕЛЬСТВА

1. Изготовитель гарантирует нормальную работу каминной топки при соблюдении условий транспортировки, хранения и эксплуатации.
2. Гарантия не распространяется на незначительные дефекты, такие например, как повреждение лакокрасочного покрытия, ослабление уплотнительных соединений и другие, которые могут возникнуть вследствие перегрева каминной топки и могут быть устранены с помощью простых локальных мер.
3. Гарантийный срок эксплуатации составляет 12 месяцев со дня продажи через торговую сеть.
4. При отсутствии штампа продавца и/или отметке о дате продажи срок гарантии исчисляется с даты выпуска изделия.
5. Изготовитель не несёт ответственность в случае неправильной эксплуатации каминной топки: быстрого нагрева топочной камеры, переполнения зольного ящика, механических повреждений возникших по вине потребителя, неправильного подсоединения каминной топки к дымовому каналу и т.д.
6. Завод-изготовитель оставляет за собой право модификации изделия в рамках существующих ТУ и ГОСТ без предварительного уведомления покупателя. При обнаружении дефектов топки в период гарантийного срока необходимо вернуть его изготовителю.
7. На территории РФ гарантийные обязательства изготовителя, на выше указанных условиях, осуществляются ООО "Мета-Внештранс", находящимся по адресу: 143581, Россия, Московская обл., Истринский р-н, Павло-Слободское с/п, дер. Лешково, д.119
8. Гарантия не распространяется на стекла и уплотнительный шнур.
9. Транспортировка изделия до предприятия изготовителя для устранения неисправностей осуществляется за счет покупателя.

**По поводу приобретения продукции обращаться по адресу:**

143581, Россия, Московская область, Истринский район,

Павло-Слободское с/п, дер. Лешково, д.119

тел.: +7 (495) 994-83-20

[www.kaminmeta.ru](http://www.kaminmeta.ru)

М.П. (печать торгующей организации)

\_\_\_\_\_  
Подпись продавца

\_\_\_\_\_  
Дата продажи

## Уважаемый покупатель

*Мы поздравляем Вас с приобретением каминной топки **ARDENFIRE®**. Топки **ARDENFIRE®** – современные отопительные приборы, предназначенные для устройства и оборудования камина, служащего для обогрева жилых помещений, коттеджей и дач.*

### 1. Общие указания.

1.1. Пожалуйста, внимательно прочитайте данное руководство перед эксплуатацией топки.

Точное следование рекомендациям является основой безупречной работы топки.

*При неправильной эксплуатации топки гарантийные обязательства теряют свою силу.*

1.2. При первой пробной растопке необходимо закладывать в топку 3-5 поленьев, длиной около 30 см, общим весом не более 2 кг.

1.3. Перед первой растопкой необходимо удалить все наклейки и этикетки. При первой растопке происходит обгорание и полимеризация лакокрасочного покрытия и образуется устойчивый специфический запах, который исчезает при последующей эксплуатации.

*Первую растопку необходимо проводить в хорошо проветриваемом помещении.*

### 2. Выбор топлива.

2.1. Для нормальной работы топки необходимо применять только лиственные, хорошо просушенные дрова: дуб, бук, граб, березу, ясьень, клен, ольху, яблоню, грушу и т.п. Допускается использовать в качестве топлива брикеты прессованных опилок, брикеты торфа.

Влажность дров не должна превышать 20%. Для этого поленья должны вылеживаться в естественных условиях на свежем воздухе в течение 18-24 месяцев. Поленица должна хорошо проветриваться и быть защищена от осадков. В специальной теплице под пленкой на солнечной стороне свежесрубленные дрова высыхают до требуемой влажности за 3-4 месяца.

**2.2. Недопустимо использовать в качестве топлива каменный уголь, экзотические виды дерева (н-р, красное дерево и т.п.), куски фанеры, древесины, покрытой лаком и краской, а также ткань, мусор, пластик, полиграфическую продукцию и другие искусственные материалы.**

*Применение сырых дров и других несоответствующих материалов (см.п.2.2.) приводит к загрязнению конструкции топки дегтем и сажей и выводит ее из строя. Гарантийные обязательства в этом случае теряют свою силу.*

### 3. Розжиг и сгорание топлива. Сохранение жара.

3.1. Для розжига целесообразно использовать маленькие поленья и лучинки, переложенные с крупными сухими поленьями. Можно применять специальные парафиносодержащие таблетки или таблетки сухого спирта, чистую (без полиграфии) бумагу, бересту.

Общий объем закладки дров не должен превышать половины свободного объема топки.

*(В зависимости от размера топки вес закладки может составлять 3 - 6 кг. Сухое березовое полено диаметром 12 см и длиной 35 см весит примерно 1,4 кг.)*

Для предотвращения попадания дыма в помещение докладывать дрова в топку можно лишь после того, как установится нормальная тяга. Скорость сгорания топлива зависит в основном от подачи воздуха в топку.

Подача воздуха регулируется ручкой управления 1.

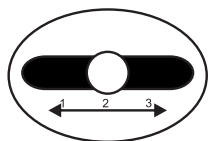


Рис. 1. Ручка управления

При розжиге необходимо переместить ручку в **крайнее левое положение** «*полностью открыто*». Дверку на несколько секунд рекомендуется чуть приоткрыть и после возникновения устойчивого пламени закрыть.

В данном положении ручки воздух для сгорания поступает через колосники и систему «чистое стекло».

По мере увеличения интенсивности горения переводим ручку в положение **середина**

Примерно через 20-40 мин. после розжига топка выходит на максимальную мощность, которая постепенно понижается по мере сгорания дров.

Положение **середина** необходимо сохранять до того момента, пока дрова полностью не превратятся в горячие угли (1-1,5 часа после розжига).

После этого можно снова произвести полную загрузку топки.

## СВИДЕТЕЛЬСТВО О ПРИЁМКЕ

Топка каминная \_\_\_\_\_ ТУ 4858-004-13355816-2009

Заводской номер \_\_\_\_\_ изготовлена и принята в соответствии с обязательными требованиями государственных стандартов, действующей технической документацией и признана годной для эксплуатации.

Инженер ОТК \_\_\_\_\_  
(Личная подпись) (расшифровка подписи)

Число, месяц, год \_\_\_\_\_ М.П.

## СВИДЕТЕЛЬСТВО О ПРОДАЖЕ

Дата продажи \_\_\_\_\_

Печать торгующей организации \_\_\_\_\_ С указаниями по эксплуатации топки ознакомился:

Подпись продавца \_\_\_\_\_ Покупатель \_\_\_\_\_

**Клиент ознакомлен с требованиями предъявляемыми к монтажу топок ARDENFIRE™. В случае отступления от настоящих требований, клиент несет всю полноту ответственности за работоспособность топки и противопожарную безопасность. Гарантия на топку при отступлении от настоящих «Требований...» теряет свою силу.**

Подпись клиента \_\_\_\_\_  
Фамилия И.О. \_\_\_\_\_ Подпись, дата \_\_\_\_\_

Клиентская служба: тел. 994-83-20;

В зоне топки не должно быть сгораемых деталей.  
На расстоянии 125 см от лицевой поверхности.

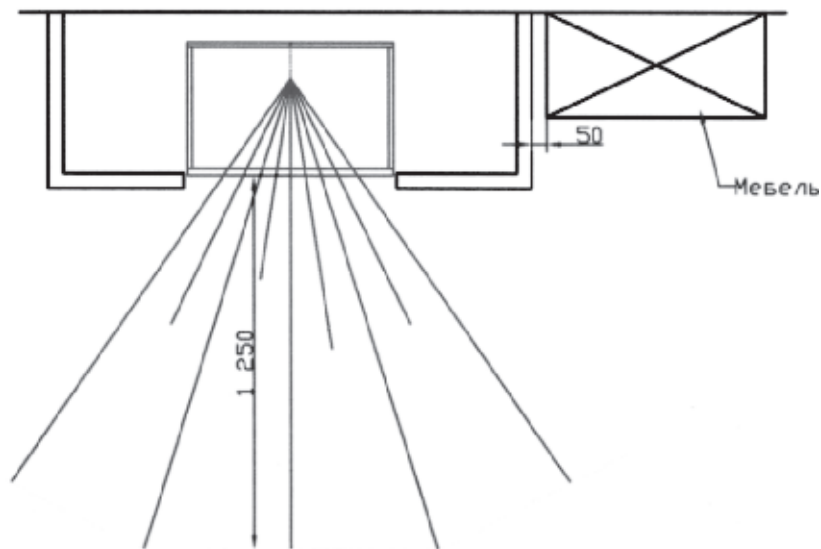


Рис. 5

В зоне топки не должно быть сгораемых деталей.  
Пол должен иметь защитное покрытие размеры которого определяются высотой нижней кромки топки над полом.  
 $H$  - высота нижней кромки над полом.  
Величина защиты перел топкой -  $H + 300$  мм но не менее 500 мм

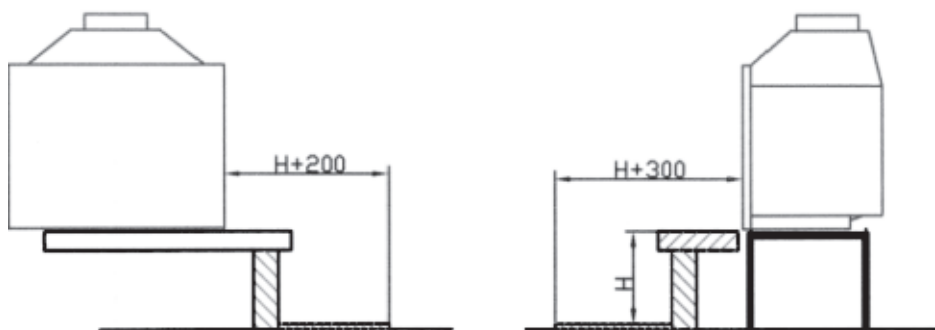


Рис. 6

Такой режим эксплуатации позволяет избежать длительной работы топки на максимальном режиме, что благотворно сказывается на долговечности топки.

3.2. После того, как дрова превратились в жаркие тлеющие угли, ручку необходимо перевести в положение **«полностью закрыто»**. В этом положении воздух в камеру будет поступать только через систему «чистое стекло».

Этого количества теплого воздуха достаточно для дожигания углей в течение 1-2 часов (в зависимости от количества углей).

При таком режиме топка достигает второго пика эффективности по теплоотдаче (до 70%) от максимальной мощности.

#### 4. Подача воздуха в топку.

Для нормального сгорания топлива в топку необходимо подавать требуемое количество свежего воздуха. При установке топки в помещении с недостаточной вентиляцией топка будет работать неустойчиво - «задыхаться». В этом случае необходимо предусмотреть устройство подачи воздуха извне помещения или здания.

Эти вопросы должны быть решены при установке топки.

#### 5. Розжиг каминной топки при перепадах температуры и в зимний период.

5.1. Весной и осенью, при перепадах температуры, часто возникает проблема розжига, связанная с недостаточной тягой. В этот период необходимо розжигать топку только маленькими и очень сухими дровами. Дверку при розжиге необходимо закрывать только после достижения устойчивого пламени и образования устойчивой тяги.

5.2. В неотапливаемом доме зимой в дымоходе скапливается тяжелый холодный воздух.

Для образования тяги необходимо сжечь при открытой дверце сухую бумагу, бересту до возникновения тяги. Только после этого возможно розжигать топку в соответствии с п.3.1.

#### 6. Обслуживание топки.

6.1. Благодаря эффективной системе сжигания в топке образуется очень мало остатков продуктов сгорания. Но для повышения эффективности работы топки необходимо своевременно и регулярно удалять золу, накопившуюся в специальном зольном ящике.

6.2. Лакокрасочную поверхность топки необходимо протирать влажной мягкой тряпкой.



## 7. Пожаробезопасность при эксплуатации камина.

Все вопросы, связанные с пожаробезопасностью, должны быть решены при установке топки. Однако, Вы должны соблюдать самостоятельно следующие правила.

7.1. Между каменной облицовкой камина и сгораемой мебелью должно быть расстояние как минимум 5 см.

7.2. Не устанавливайте в радиусе 125 см от фронтальной плоскости топки сгораемых изделий и материалов.

## 8. Самостоятельное устранение мелких неполадок и повреждений.

### 8.1. Стекло быстро коптится.

- проверьте влажность дров;
- проверьте плотность закрывания дверцы и при необходимости отрегулируйте, проверьте повреждение уплотнительного шнура, при необходимости подклейте шнур или замените его полностью;
- проверьте отсутствие препятствий для подачи внешнего воздуха в топку;

### 8.2. Плохая тяга при устойчивой теплой погоде. Дым скапливается в топке.

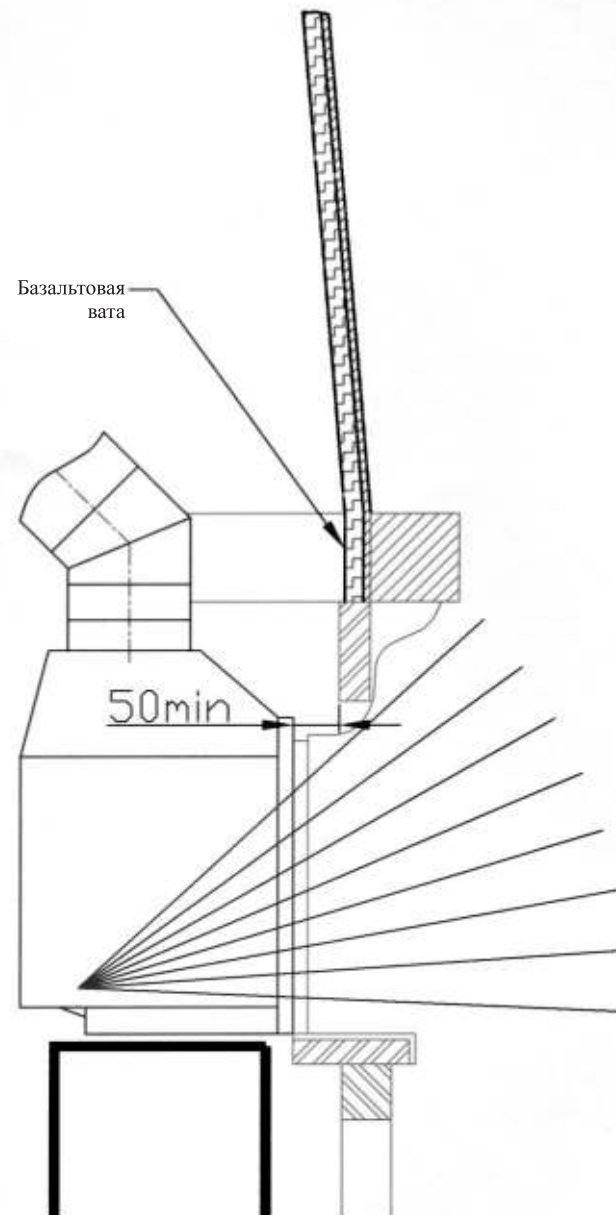
- проверьте влажность дров;
- проверьте зольный ящик, удалите золу;

*Дымоход является важнейшим элементом, определяющим работу топки. Настоятельно рекомендуем внимательно следить за состоянием дымохода, проводить своевременные чистки и профилактические осмотры.*

*В соответствии с п.5.4.14 «Правила производства работ, ремонта печей и дымовых каналов» разработанных ВДПО производить чистку/осмотр каминного дымохода рекомендуется не реже 1 раза в год; в соответствии с европейскими нормами 2 раза в сезон.*

При всех случаях нестандартных ситуаций, которые Вы не можете устранить самостоятельно, а также по другим вопросам, связанным с приобретением и эксплуатацией топок **ARDENFIRE™**, мы рекомендуем обратиться в нашу клиентскую службу по тел: +7(495)994-83-20 или по почте:

143581 Россия, Московская обл., Истринский р-н,  
Павло-Слободское с/п, дер. Лешково, д. 119

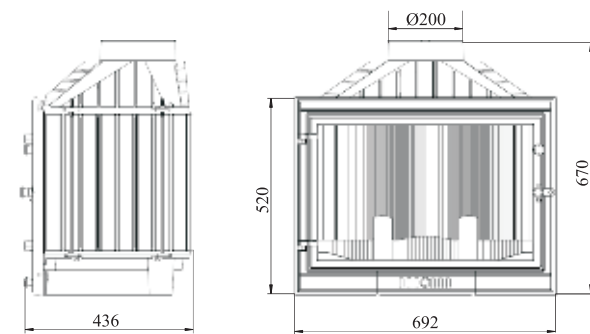
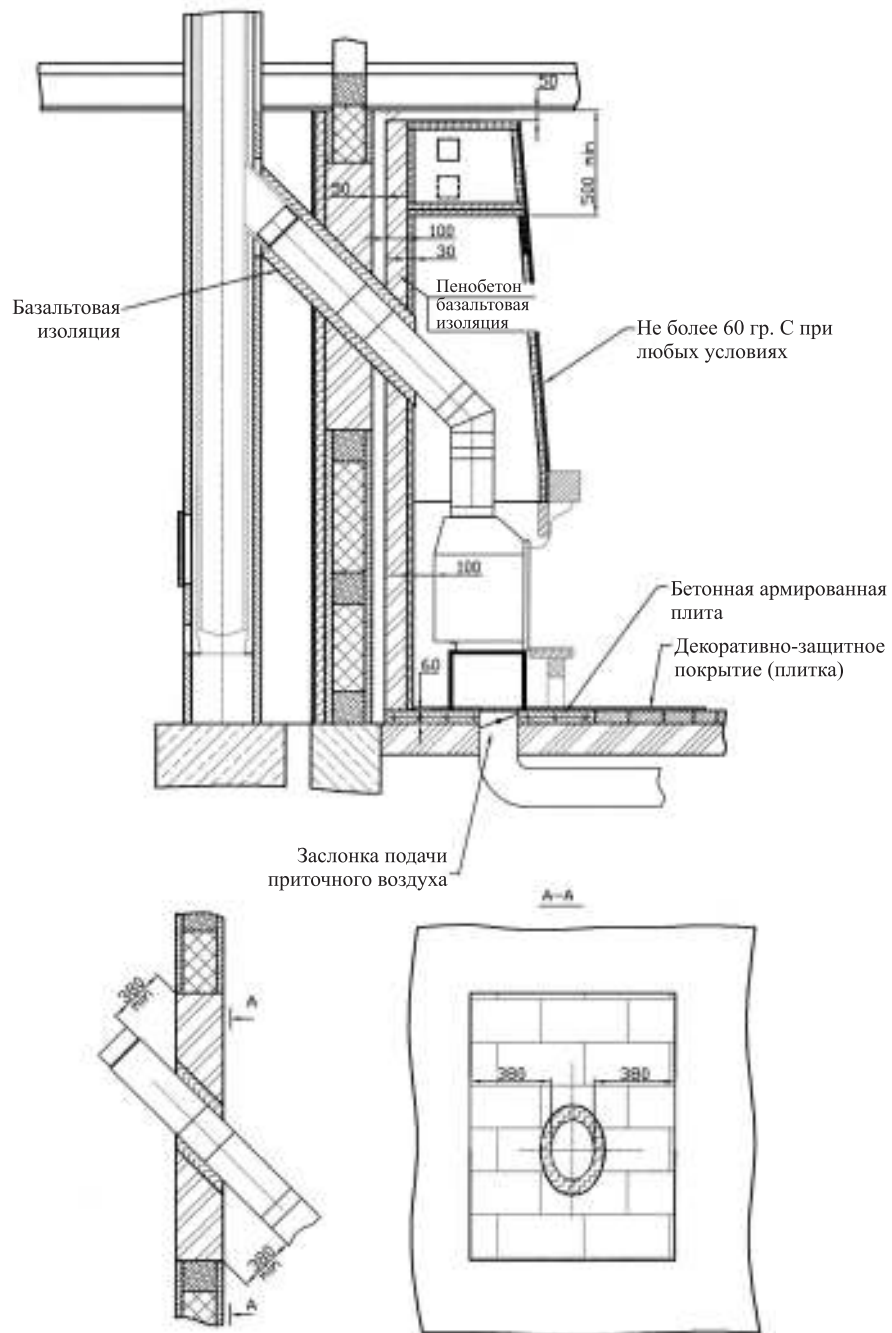


Защита деревянной балки  
при монтаже камина с топкой **ARDENFIRE™**

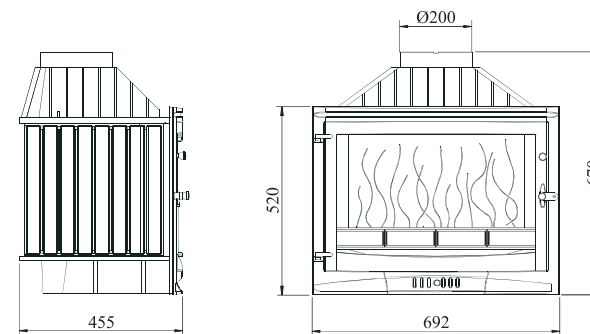
Рис. 4

# ОСНОВНЫЕ РАЗМЕРЫ И ПАРАМЕТРЫ КАМИННЫХ ТОПОК

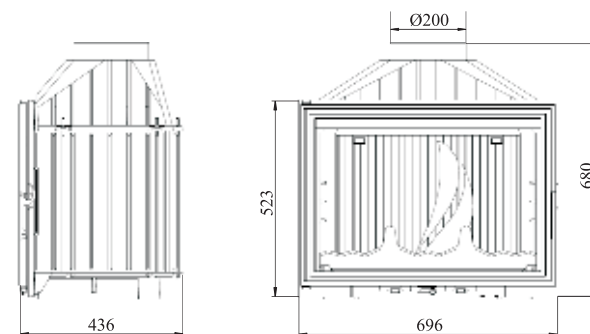
**ARDENFIRE™**



Топка каминная Промо 700/700Ш (ТК-10)

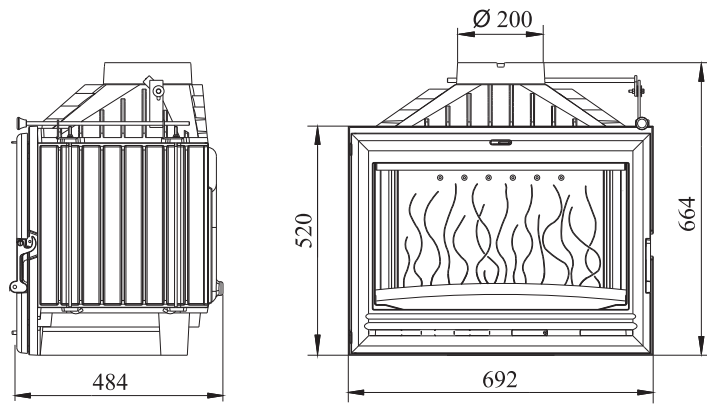


Топка каминная Селеник 700М/700МШ (ТК-14-07)

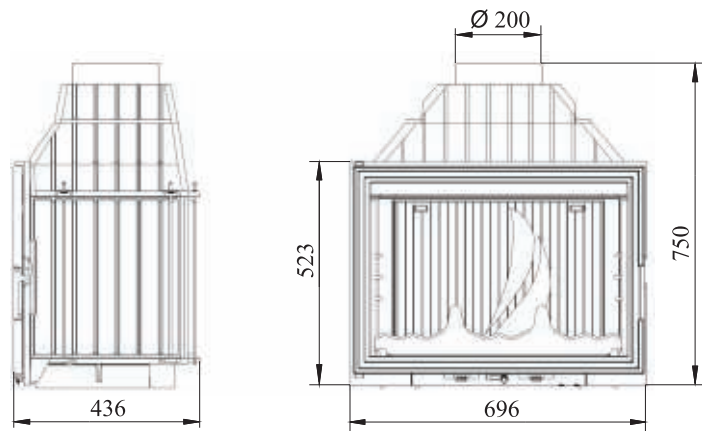


Топка каминная Аврора 700 (ТК-12)

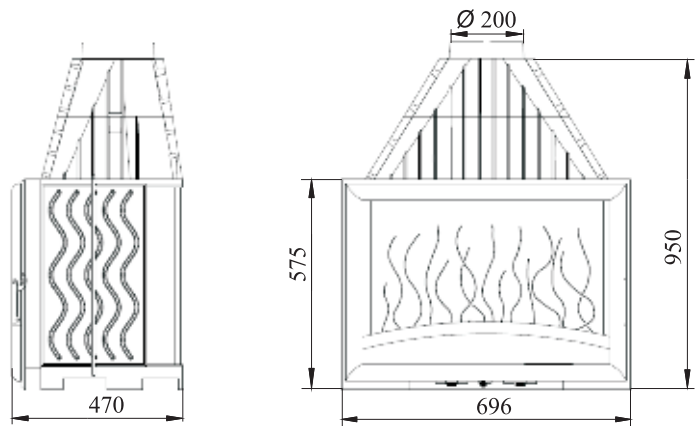
Рис. 3 Подстыковка топки ARDENFIRE™ к дымоходу через стену из сгораемых материалов



Топка каминная Аксиома 700Ш (TK-12-01)



Топка каминная Камилла 700 (TK-14)



Топка каминная Камилла 800 (TK-15)

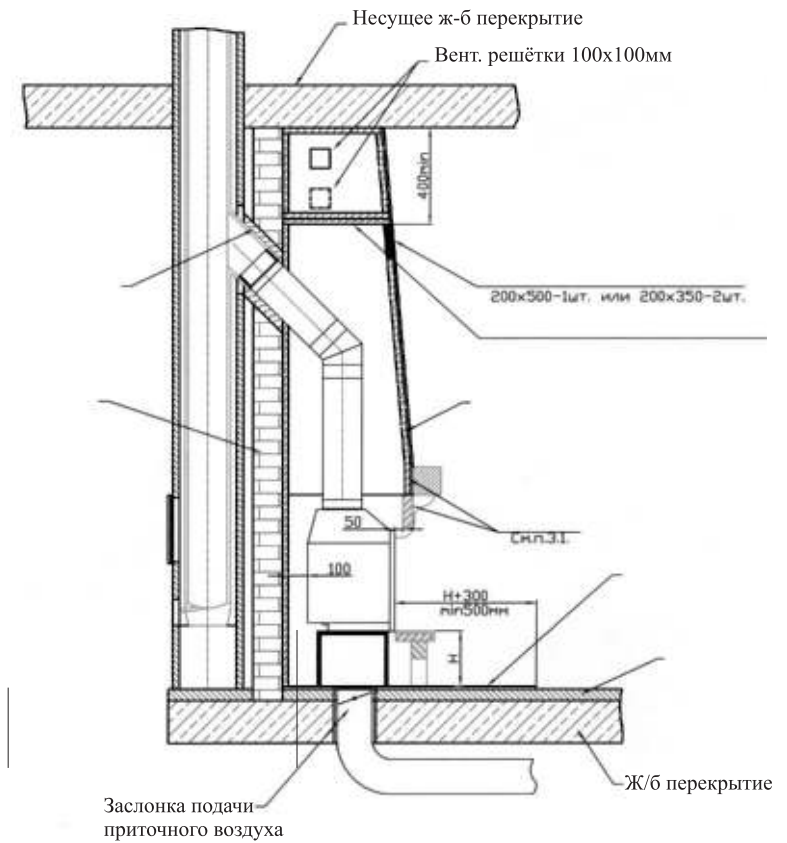


Рис. 1 Подстыковка топки ARDENFIRE™ к дымоходу

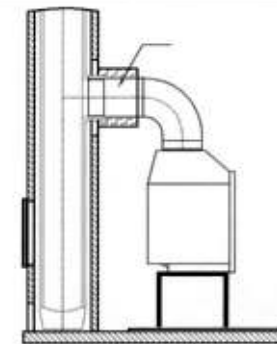


Рис. 2 Горизонтальное подключение топки ARDENFIRE™ к дымоходу



- из эмалированной стали толщиной минимум 1 мм;
- из высоколегированной хромоникелевой стали (1.4571 по W.NR или 10X17H13M2T по ГОСТ), или из титаносодержащей стали (1.4404 или 03X17H13M2), с толщиной стенок минимум 0,6 мм;
- из минералосодержащих материалов: шамотных или керамических труб.

Если соединительный элемент используется для получения конвекционного тепла, то он может быть не изолирован. Толщина внутренней изоляции кожуха камина, закрывающего место соединения топки с дымоходом, зависит от конструкции кожуха. В любом случае температура на внешней поверхности кожуха не должна превышать 60°C.

Соединительный элемент может быть изолирован матами из базальтовой ваты с пределом огнестойкости 750°C.

Соединительный элемент должен быть жестко закреплен к патрубкам топки и дымохода.

**Внимание!** Запрещается опирать дымоход на топку! Дымоход должен иметь независимые крепления.

### 3. Мероприятия по пожаробезопасности

3.1. Все деревянные детали облицовки (балка, портал и т.п.) должны иметь защиту от теплового воздействия горячей топки.

Каминная деревянная балка должна быть защищена листом базальтовой ваты толщиной минимум 3 см, должна быть защищена экраном из негорючих элементов Рис.4.

3.2. Все элементы интерьера должны быть защищены от излучения и попадания искр.

В зависимости от высоты низа топки над отметкой пола (Н), конструкция пола перед топкой должна быть выполнена из негорючих материалов на удалении:

- перед топкой Н+300 мм (минимум 500 мм)
- по сторонам Н+200 мм (минимум 300 мм), рис. 5.

3.3. Вся сгораемые изделия и материалы (встроенная, переносная мебель) должны быть удалены на расстояние в радиусе как минимум 125 см от переднего края топки. Рис.6.

3.4. К элементам помещения, которые не расположены в зоне действия излучения топки и не являются конструктивными элементами здания, предъявляются следующие требования:

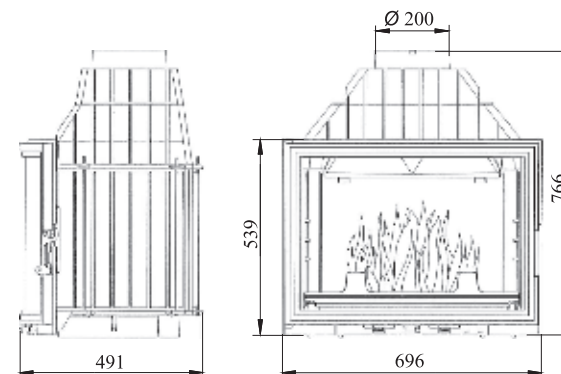
- расстояние между облицовкой камина и сгораемыми элементами отделки или мебели должно составлять минимум 5 см;
- расстояние между покрытием пола, потолка, элементами отделки, которые примыкают к облицовке камина только узкой гранью и облицовкой камина, может быть уменьшено до 1 см.

Все пазухи между облицовкой камина и сгораемыми элементами отделки и мебели в помещении не должны иметь застойных зон и должны хорошо проветриваться.

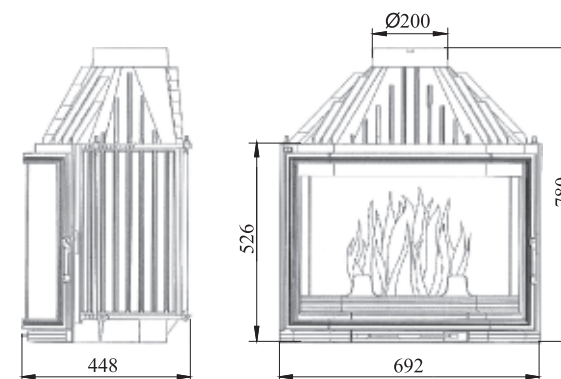
3.5. В зонах выхода горячего воздуха на расстоянии 50 см от решеток не должны располагаться элементы несущей конструкции и сгораемые элементы мебели и облицовки.

3.6. При устройстве канала подачи приточного воздуха из других помещений, канал должен быть оборудован клапаном (здвижкой), позволяющим перекрывать его при необходимости.

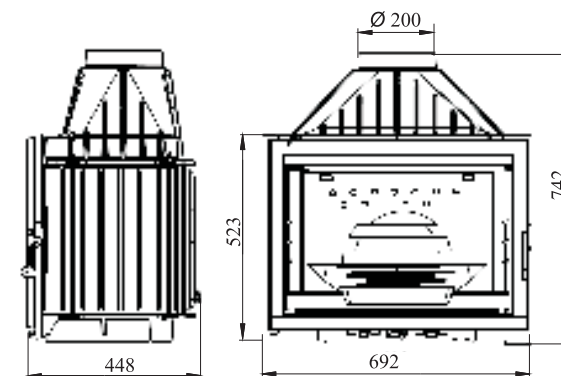
3.7. В качестве утеплителя можно применять базальтовую вату, промат, вермикулит, с минимальной термостойкостью не ниже 700°C.



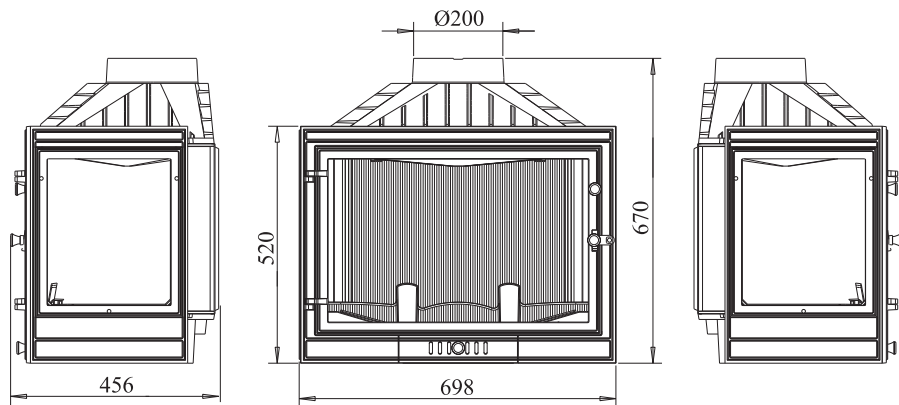
Топка каминная Панорама 700 (ТК-14-06)



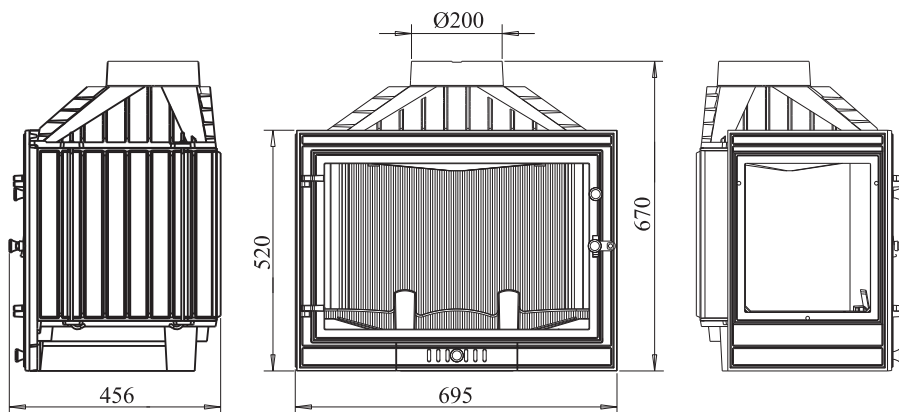
Топка каминная Призма 700 (ТК-14-02)



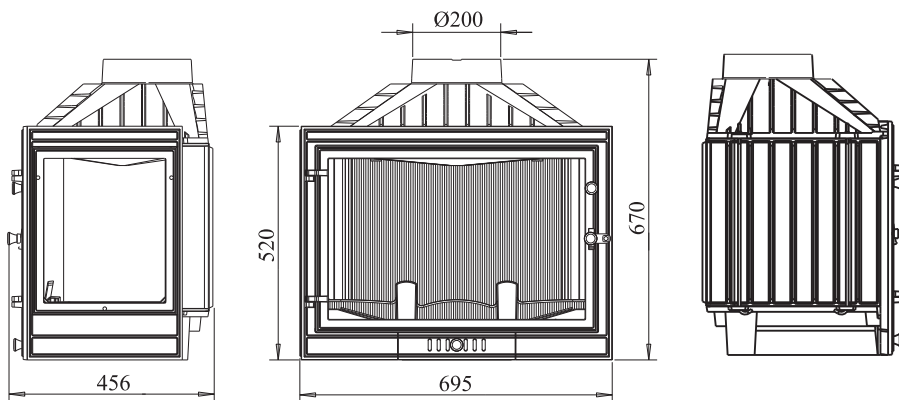
Топка каминная Фортуна 700 (ТК-14)



Топка каминная Промо 715У (ТК-10-01)



Топка каминная Промо 715Л (ТК-10-01)



Топка каминная Промо 715П (ТК-10-01)

## Рекомендации по монтажу каминных топок ARDENFIRE®

### 1. Общие положения.

1.1. Монтаж каминной топки должен производиться в соответствии с общими правилами проведения монтажа и осуществляться квалифицированными специалистами, способными взять на себя полную ответственность за выполненные работы.

1.2. При установке топки следует руководствоваться положениями СНиП 41-01-2003, «Правила производства работ, ремонта печей и дымовых каналов» - ВДПО 1991 и настоящей инструкции.

1.3. Все модели каминных топок ARDENFIRE® совместимы с каминными облицовками «МУЗЫКА ОГНЯ», «ЕВРОПА», «КЛАССИКА КАМНЯ» производства Группы МЕТА, совместимость с облицовками других производителей не гарантируется.

**Внимание! Производитель не несет ответственности за работоспособность каминной топки в случае неправильного монтажа.**

### 2. Монтаж топки.

2.1. Установку топки (и облицовки) рекомендуется производить после выполнения необходимых подготовительных работ:

- выполнен и согласован проект облицовки камина;
- выполнен дымоход (подвесной или коренной), соответствующий требованиям нормативно-технической документации (СНиП41-01-2003 и пр.), с устройством места подсоединения к топке;
- выполнено покрытие пола под топкой и облицовкой из негорючих материалов с необходимой, согласно проекту, несущей способностью;
- стены, к которым примыкает камин, теплоизолированы;
- все сгораемые материалы удалены из будущей (согласно проекту) внутренней зоны камина;
- оставлено требуемое отверстие в стене или перегородке, через которую должен пройти подсоединительный элемент, при устройстве дымохода в соседнем помещении. Материалы стены или перегородки, через которые проходит соединительный элемент, должны быть негорючими на расстоянии 38 см от внутренней стенки соединительного элемента, рис 3;
- на внешней стороне перегородки должна быть обеспечена температура не выше 60° С;
- обеспечена подача воздуха для горения в помещение установки камина непосредственно рядом с камином извне или из других смежных помещений, имеющих общую систему вентиляции с помещением установки.

2.2. Топка устанавливается в проектное положение в соответствии с установленным дымоходом и последующей установкой облицовки.

Горизонтальное подсоединение возможно только в том случае, если действенная высота дымохода превышает 10,0 м.п. При горизонтальном присоединении к дымоходу длина соединительного элемента не должна превышать 42 см.

2.3. Соединительный элемент может быть выполнен:

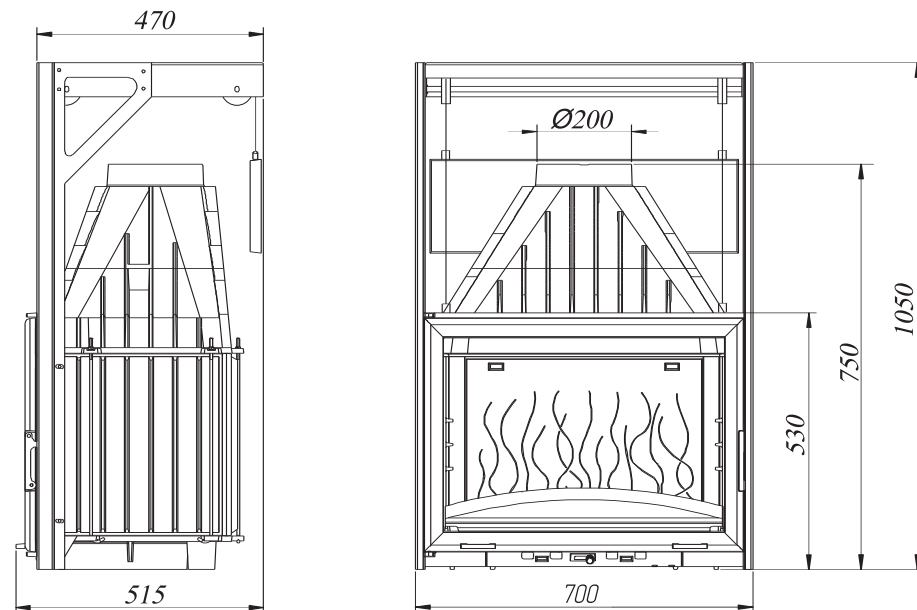
- из черной стали толщиной минимум 2 мм;

## Основные характеристики каминных топок ARDENFIRE

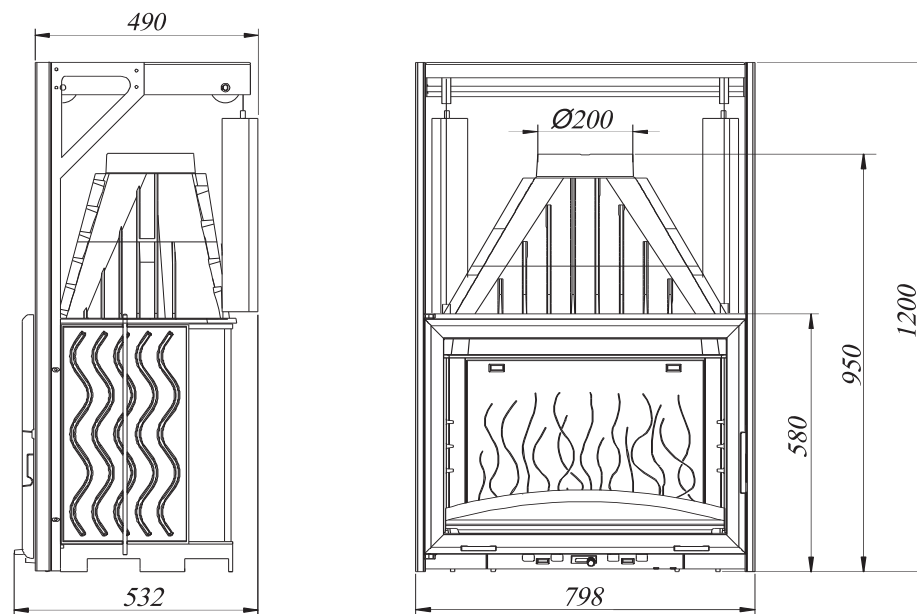
Наименование (артикул)	Ширина, мм	Глубина, мм	Высота, мм	Ø Дымохода, мм	Мощность, кВт	Масса, кг
Промо 700 (ТК-10)	692	436	670	200	10	115
Промо 700Ш (ТК-10)	692	436	670	200	10	117
Селеник 700М (ТК-14-07)	692	455	670	200	14	137
Селеник 700МШ (ТК-14-07)	692	455	670	200	10	139
Аврора 700 (ТК-12)	696	436	680	200	12	120
Аксиома 700Ш (ТК-12-01)	692	484	664	200	12	127
Камилла 700 (ТК-14)	696	436	750	200	14	130
Камилла 800 (ТК-15)	696	470	950	200	15	165
Панорама 700 (ТК-14-06)	696	491	766	200	14	125
Призма 700 (ТК-14-02)	692	448	780	200	14	140
Фортуна 700 (ТК-14)	692	448	742	200	14	124
Промо 715У (ТК-10-01)	698	456	670	200	10	122
Промо 715П (ТК-10-01)	695	456	670	200	10	122
Промо 715Л (ТК-10-01)	695	456	670	200	10	122
Камилла 700П (ТК-14-01)	700	515	1050	200	14	200
Камилла 800П (ТК-15-02)	798	532	1200	200	15	200
Призма 700П (ТК-14-02)	700	532	1050	200	14	170
Призма 850П (ТК-15-01)	810	534	1150	200	15	198
Панорама 700П (ТК-14-06)	700	559	1050	200	14	165
Панорама 800П (ТК-15-03)	798	604	1200	200	15	206

### Порядок подготовки топок с подъемным механизмом к эксплуатации:

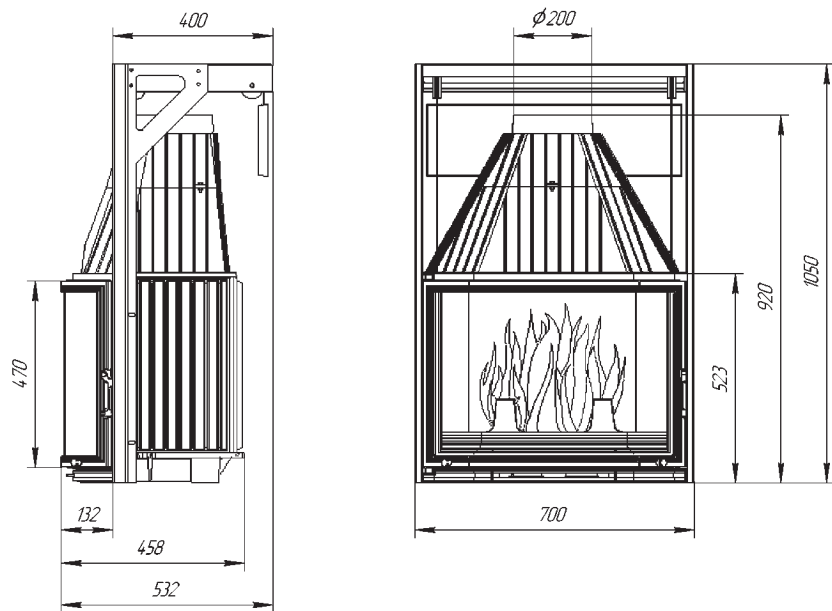
1. Убедиться, что топка установлена строго вертикально.
2. Убедиться, что тросы, удерживающие противовесы, находятся в пазах роликов.
3. Проверить плавность хода дверки топки в вертикальном направлении.



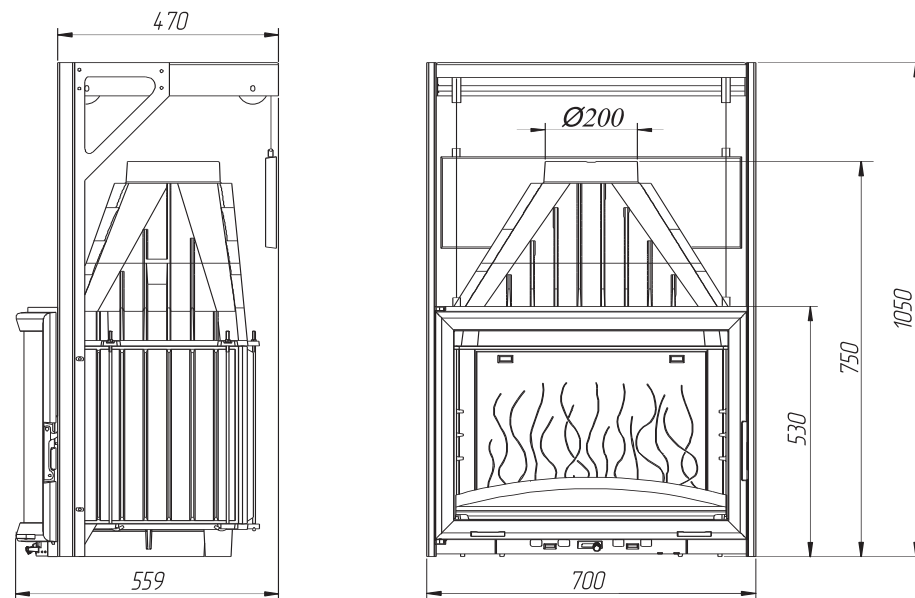
Каминная топка Камилла 700П (ТК-14-01)



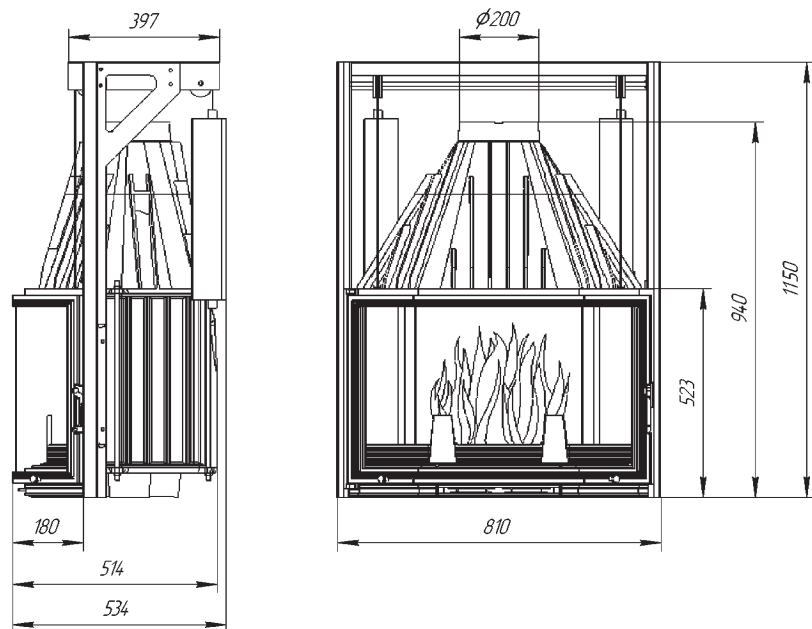
Каминная топка Камилла 800П (ТК-15-02)



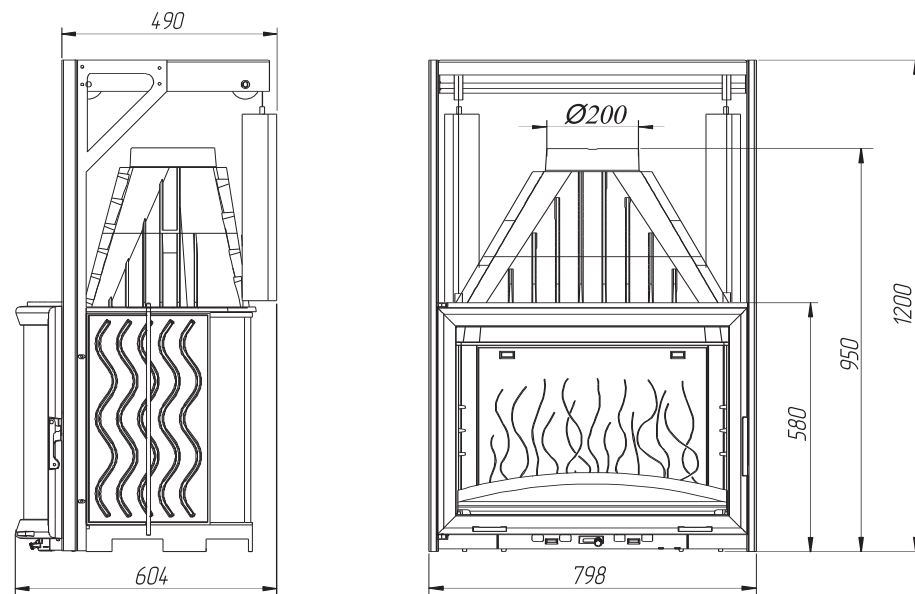
Каминная топка Призма 700П (ТК-14-02)



Каминная топка Панорама 700П (ТК-14-06)



Каминная топка Призма 850П (ТК-15-01)



Каминная топка Панорама 800П (ТК-15-03)