

ТЕПЛООБМЕННИК универсальный

РУКОВОДСТВО ПО ЭКСПЛУАТАЦИИ. ПАСПОРТ.

Изготовитель оставляет за собой право вносить незначительные изменения в конструкцию изделия, не изменяя функционального назначения, не ухудшая его качество и надёжность - без обновления руководства по эксплуатации.



ВНИМАТЕЛЬНО ознакомьтесь с руководством по эксплуатации для изучения принципа работы изделия, требований к его монтажу, правильной эксплуатации и техническому обслуживанию. Без изучения данного руководства монтаж и эксплуатация **ЗАПРЕЩЕНЫ!**



ВНИМАНИЕ

- *Запрещается использовать изделие не по назначению, вносить какие-либо изменения в конструкцию – это небезопасно и, в лучшем случае, он преждевременно выйдет из строя.*
- *Обязательно ознакомьтесь со схемами подключения выносного бака. Категорически запрещено создавать давление в системе:*
 - *система должна быть открытой, т.е. связанной с атмосферой - не используйте герметичные баки (или с герметичной крышкой);*
 - *не подключайте систему к водопроводной сети. Заполнение системы осуществлять путём налива воды в бак;*
 - *не устанавливайте краны и вентили в систему, не предусмотренные рисунком -3. Запирание системы приводит к нарушению циркуляции и созданию избыточного давления;*
 - *не допускайте провисания трубопроводной системы теплообменника с целью исключения возникновения воздушной пробки;*
 - *не размещайте бак в помещении с температурой ниже +20°C или стене, выполненной кирпичной кладкой. В данном случае бак будет работать как радиатор отопления, а скорость нагрева воды резко сократится.*
- *Не следует заливать воду в растопленную печь – это может привести к повреждению теплообменника.*
- *Вода в баке может нагреваться до кипения, примите меры предосторожности.*
- *В холодное время года следует сливать воду из системы нагрева каждый раз по окончании использования печи. Замерзание воды в системе может привести к её повреждению.*

1. НАЗНАЧЕНИЕ

Теплообменник предназначен для нагрева воды в выносном баке за счет естественной циркуляции. Удобен, когда бак для горячей воды необходимо разместить в смежном помещении (например в моечное отделение бани).

2. ОБЩИЕ СВЕДЕНИЯ

Теплообменник изготавливается из жаростойкой нержавеющей стали, технические характеристики приведены в таблице-1. Состоит из корпуса 5(рисунк-1), в который закручиваются два удлиненных сгона 4. Устанавливается из топки печи на одну из боковых стенок 3 и закрепляется гайками 1, через распорные втулки 2.

Таблица - 1. Технические характеристики теплообменника

Наименование	Емкость до, л	Мощность до, кВт	Масса до, кг	Габаритные размеры ±5, мм		
				Д	Ш	В
Теплообменник универсальный 1л/2кВт	1	2	1	240	240	40
Теплообменник универсальный INOX 1л/2кВт	1	2	1	240	240	40

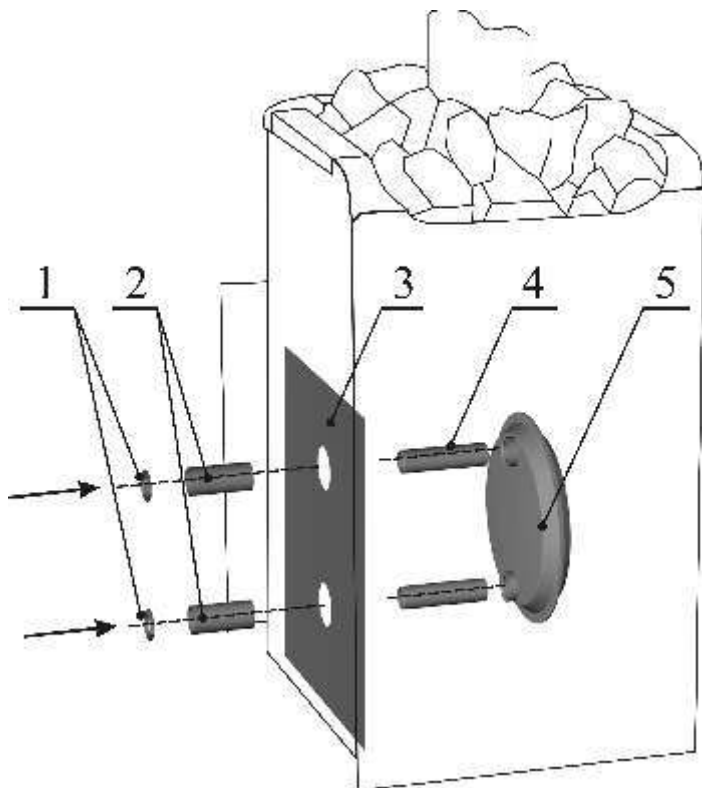


Рисунок - 1. Конструкция теплообменника.

3. УСТАНОВКА ТЕПЛООБМЕННИКА

Теплообменник устанавливается в топке печи-каменки на любую сторону в следующей последовательности (рисунок-2):

- удалите со стороны установки теплообменника две заглушки 3 из кожуха печи 2 (заглушки подштампованы и подрезаны в кожухе). Расшатывая заглушку с подрезанных сторон, обломите усики, соединяющие ее с кожухом;
- демонтируйте планку 1 из топки. Для этого, через отверстия в кожухе, торцевым ключом отверните две гайки 4 и снимите шайбы 5;
- подготовьте для установки теплообменник. В корпус теплообменника 6 закрутите коротким резьбовым концом два сгона 9 уплотнив резьбовое соединение. Усилие затяжки не более 30Нм, для исключения возможного отрыва муфты от корпуса теплообменника;
- проверьте герметичность сборки теплообменника со сгонами;
- с целью уплотнения отверстия выхода сгонов из топки нанесите термостойкий герметик (в комплект не входит) на торцевые части муфт по контуру сгонов;
- вставив в отверстия топки (изнутри) теплообменник, закрепите его (снаружи) гайкой 8, через распорную втулку 7;
- после установки печи подключите бак к теплообменнику согласно схеме приведённой на рисунке-3.

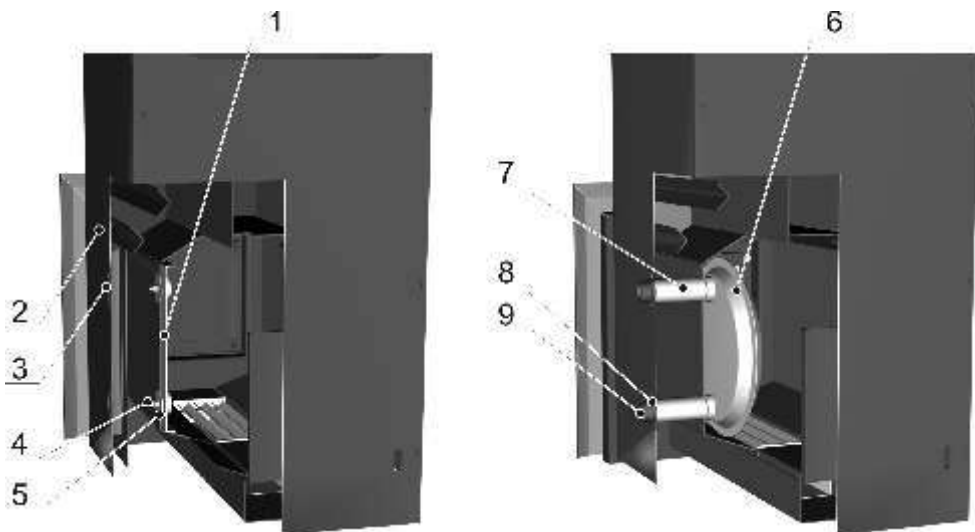


Рисунок-2. Установка теплообменника.

4. ПОДКЛЮЧЕНИЕ БАКА

Бак необходимо размещать выше верхнего края печи на 0,1-0,3м, обеспечивая длину трубопроводов подающего контура до 2,5м. При монтаже системы теплообмена необходимо соблюдать условие – длина отводящего контура должна быть не более двух длин подающего.

Порядок установки:

- удалите защитную плёнку с бака (для баков из нержавеющей стали);
- саморезом закрепите деревянную ручку на крышке бака;
- бак может иметь приварные или съемные штуцера для подключения бака к подающему (отводящему) контуру и установки водозаборного крана. Съемные штуцера устанавливаются в отверстия с наружной стороны и закрепляются изнутри гайками через прокладку. Штуцера с резьбой G 3/4" монтируются в доннышке, а G 1/2"- водозаборного крана с передней стороны;
- навесьте бак на стену парного или моечного отделения в удобном месте (придерживаясь рекомендованных расстояний до печи) при помощи крепёжных винтов (саморезов) с небольшим зазором от стены используя, например деревянную планку;
- подготовьте два технологических отверстия в стене, необходимых для вывода системы теплообмена (если выносной бак монтируется в соседнем помещении). После монтажа системы оставшиеся в стене зазоры необходимо уплотнить с помощью негорючих теплоизоляционных материалов;

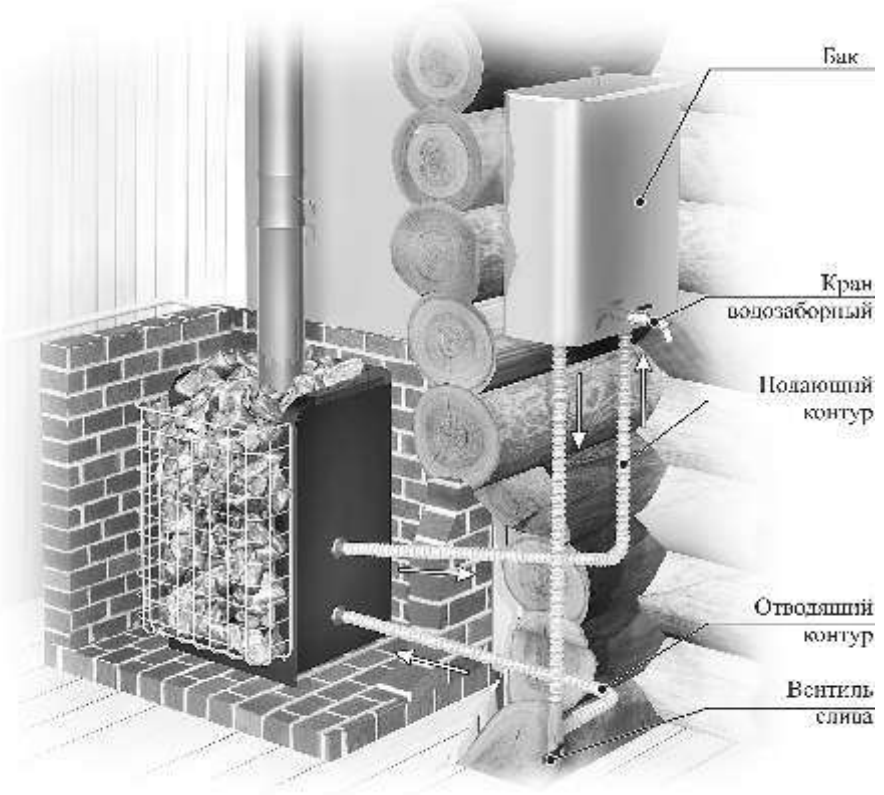


Рисунок - 3. Схема установки выносного бака в смежном помещении

- подключите теплообменник к баку (резьба G 3/4") с помощью трубопроводов (в комплект не входят), обеспечивая минимальное количество изгибов и стыков, не допуская уменьшения сечений. При монтаже трубопроводов не допускается их провисание на горизонтальных участках. Уплотнение резьбовых соединений осуществляется паклей или лентой ФУМ. В нижней точке трубопровода необходимо предусматривать вентиль для слива воды из системы;
 - наверните водозаборный кран (в комплект не входит) для горячей воды на штуцер бака (резьба G 1/2"). Уплотнение резьбового соединения осуществляется паклей или лентой ФУМ;
 - заполните систему теплообмена водой через бак;
 - закройте бак крышкой.
- Система нагрева воды готова к эксплуатации.

5. ЭКСПЛУАТАЦИЯ

Перед растопкой печи необходимо заполнить систему теплообмена через бак. Убедившись в герметичности соединений системы, затопите печь и согрейте воду в баке. Заполнение системы в процессе отбора воды из бака сокращается. С уменьшением уровня воды в баке топящейся печи возникает вероятность ее закипания. Если вода в баке закипает, а печь еще топится, разбавьте ее холодной.

Правильно смонтированная система нагрева воды и сам теплообменник не требует обслуживания за исключением контроля герметичности резьбовых соединений и промывки системы в случае образования накипи.

6. ТРАНСПОРТИРОВКА, ХРАНЕНИЕ И УТИЛИЗАЦИЯ

Транспортировка изделия может осуществляться всеми видами транспорта (наземный, воздушный, морской), обеспечивая надежную фиксацию груза и защиту от атмосферных осадков. Во избежание механических повреждений перевозку изделия необходимо производить только в фирменной упаковке.

Хранение изделия производится: в сухом помещении, обеспечивающем защиту от атмосферных осадков и попадания прямых солнечных лучей; в заводской упаковке; в вертикальном положении.

Утилизация отработавшего изделия происходит путем сдачи в металлолом.

7. КОМПЛЕКТ ПОСТАВКИ

В розничную сеть изделие поставляется в комплектности согласно таблице - 2.

Таблица - 2. Комплектация.

Корпус теплообменника	1шт.
Сгон	2шт.
Втулка распорная	2шт.
Гайка	2шт.
Руководство по эксплуатации. Паспорт	1шт.
Упаковка	1шт.

8. ГАРАНТИЙНЫЕ ОБЯЗАТЕЛЬСТВА

Завод-изготовитель гарантирует исправную работу изделия в течение гарантийного срока при условии соблюдения потребителем правил, установленных настоящим «Руководством по эксплуатации». При эксплуатации изделия с нарушениями правил, изложенных в настоящем «Руководстве по эксплуатации», завод-изготовитель снимает с себя все обязательства по гарантийному и послегарантийному обслуживанию.

Гарантийный срок эксплуатации изделия – 6 месяцев со дня продажи через розничную торговую сеть. Продажа розничным магазином подтверждается отметкой в «Паспорте» о дате продажи (в графе – свидетельство о продаже) и заверена штампом торгующей организации. При отсутствии отметок о продаже гарантийный срок исчисляется с даты выпуска изделия заводом-изготовителем. В течение гарантийного срока все обнаруженные потребителем неисправности устраняются бесплатно. Расходы, связанные с доставкой, монтажом и демонтажом изделия, на производителя не возлагаются.

При утере данного «Руководства по эксплуатации. Паспорта» потребитель лишается права на бесплатный ремонт изделия.

Порядок предъявления и рассмотрения рекламаций.

При отказе изделия в течение гарантийного срока потребитель должен обратиться в торгующую организацию или на завод-изготовитель с письменным заявлением, в котором необходимо кратко изложить характер неисправности (приложение паспорта на изделие с отметками о приемке и дате продажи обязательно). Торгующая организация в свою очередь направляет акт (рекламацию) о некачественном товаре с приложением заявления потребителя и копии последней страницы паспорта изделия с отметками о приемке и продаже.

Рекламация рассматривается заводом-изготовителем в течение 14 дней с момента получения. По результатам рассмотрения акта (рекламации) завод-изготовитель осуществляет ремонт, замену или выдает обоснованный отказ от гарантийных обязательств.

Замена некачественного изделия осуществляется только при условии его полной комплектности.

СОДЕРЖАНИЕ

1. НАЗНАЧЕНИЕ.....	3
2. ОБЩИЕ СВЕДЕНИЯ.....	3
3. УСТАНОВКА ТЕПЛООБМЕННИКА.....	4
4. ПОДКЛЮЧЕНИЕ БАКА.....	4
5. ЭКСПЛУАТАЦИЯ.....	6
6 ТРАНСПОРТИРОВКА, ХРАНЕНИЕ, УТИЛИЗАЦИЯ.....	6
7. КОМПЛЕКТ ПОСТАВКИ.....	6
8. ГАРАНТИЙНЫЕ ОБЯЗАТЕЛЬСТВА.....	7
СВИДЕТЕЛЬСТВО О ПРИЕМКЕ	
СВИДЕТЕЛЬСТВО О ПРОДАЖЕ	
