

BORN®

РУКОВОДСТВО ПО МОНТАЖУ И ЭКСПЛУАТАЦИИ

АНАЛОГОВЫЙ ПУЛЬТ УПРАВЛЕНИЯ BORN CP

МОДЕЛИ: CP 6, CP 18

Благодарим Вас за выбор аналогового пульта управления BORN CP 6/18

Данная инструкция по установке и эксплуатации предназначена для владельца сауны, либо ответственного за нее лица, а также для электрика, осуществляющего подключение Пульта. После завершения установки аналогового пульта управления BORN® CP 6/18 данная инструкция должна быть передана владельцу сауны или лицу, ответственному за ее эксплуатацию.

BORN® CP 6/18 предназначен только для управления электрической каменкой и сопутствующим оборудованием в бане или сауне. При использовании в иных целях, производитель не несет ответственности за некорректность работы и прекращает гарантийное обслуживание на Пульт.

С уважением и наилучшими пожеланиями,
Блюденев Антон Александрович
Основатель бренда BORN



Вследствие постоянного совершенствования продукции производитель сохраняет за собой право на внесение изменений в конструкцию, комплектацию и технические характеристики.

Новейшую версию данного руководства всегда можно найти на сайте www.born-rus.ru.

СОДЕРЖАНИЕ

Гарантийные обязательства.....	6
Сроки гарантийного обслуживания.....	7
Технические характеристики.....	7
Размеры пульта управления.....	8
Монтаж пульта управления.....	9
Монтаж в стену с использованием монтажного короба.....	9
Монтаж в стену с использованием пластины.....	9
Установка на стену с помощью клея.....	10
Схемы подключения блока управления.....	10
Рекомендации по подключению BORN® CP 6/18.....	10
Схема подключения BORN CP 6.....	11
Схема подключения BORN CP 18.....	11
Установка датчика температуры в сауне.....	12
Интерфейс и элементы индикации.....	13
Работа и функционал управляющего оборудования.....	14
Комплект поставки.....	16
Свидетельство о приемке.....	16
Гарантийный талон.....	16
Свидетельство о продаже.....	17
Сведения о ремонтах.....	18
Для заметок и прочих записей.....	19

ГАРАНТИЙНЫЕ ОБЯЗАТЕЛЬСТВА

Изготовитель оставляет за собой право отказать в удовлетворении требований потребителей по гарантийным обязательствам в случае несоблюдения условий эксплуатации, установки изделия, умышленных или неосторожных действий покупателя (потребителя) или третьих лиц, повлекших повреждение изделия.

В течении срока гарантии, указанного в разделе «Сроки гарантийного обслуживания», производитель обязуется исправлять неисправности, связанные с дефектом производства продукции или используемых компонентов и материалов, при условии, что продукт использовался по назначению в соответствии с данной инструкцией.

Гарантия не распространяется на изделия с повреждениями, вызванные

- неправильной эксплуатацией, небрежным обращением, нарушением правил хранения, неправильным подключением, несоблюдением прилагаемого Руководства пользователя;
- механическими воздействиями;
- неквалифицированным ремонтом и другим вмешательством, повлекшим изменения в конструкции изделия;
- повреждением электрических шнуров;
- использованием чистящих средств, не предусмотренных данным Руководством пользователя;
- использованием нестандартных (неоригинальных) расходных материалов, принадлежностей, запасных частей;
- подключением в сеть с напряжением, отличным от указанного в Руководстве пользователя изделия, или с несоответствием параметров питающей сети государственным стандартам Российской Федерации;
- обстоятельствами непреодолимой силы (пожар, наводнение, молния).

! Гарантия не распространяется на элементы и детали, имеющие естественный износ. При этом под естественным износом понимают последствия эксплуатации изделия, вызвавшие ухудшение его технического состояния и внешнего вида из-за длительного использования данного изделия.

! Замена в изделии неисправных частей (деталей, узлов, сборочных единиц) в период гарантийного срока не ведет к установлению нового гарантийного срока на все изделие, либо на замененные части.

! Гарантия не распространяется на неисправности, вызванные несоблюдением рекомендаций, описанных в данном Руководстве.

Для решения вопросов, связанных с гарантийным и постгарантийным обслуживанием, обращайтесь на Горячую линию BORN (Звонок по РФ бесплатный):

8 800 222-71-63
(служба информационной поддержки).

СРОКИ ГАРАНТИЙНОГО ОБСЛУЖИВАНИЯ

	Условия использования	
Срок гарантийного обслуживания (с момента получения покупателем товара)	При использовании в семейных домашних банях и саунах	При использовании в коммерческих банях и саунах
Управляющее оборудование BORN	12 месяцев	3 месяца

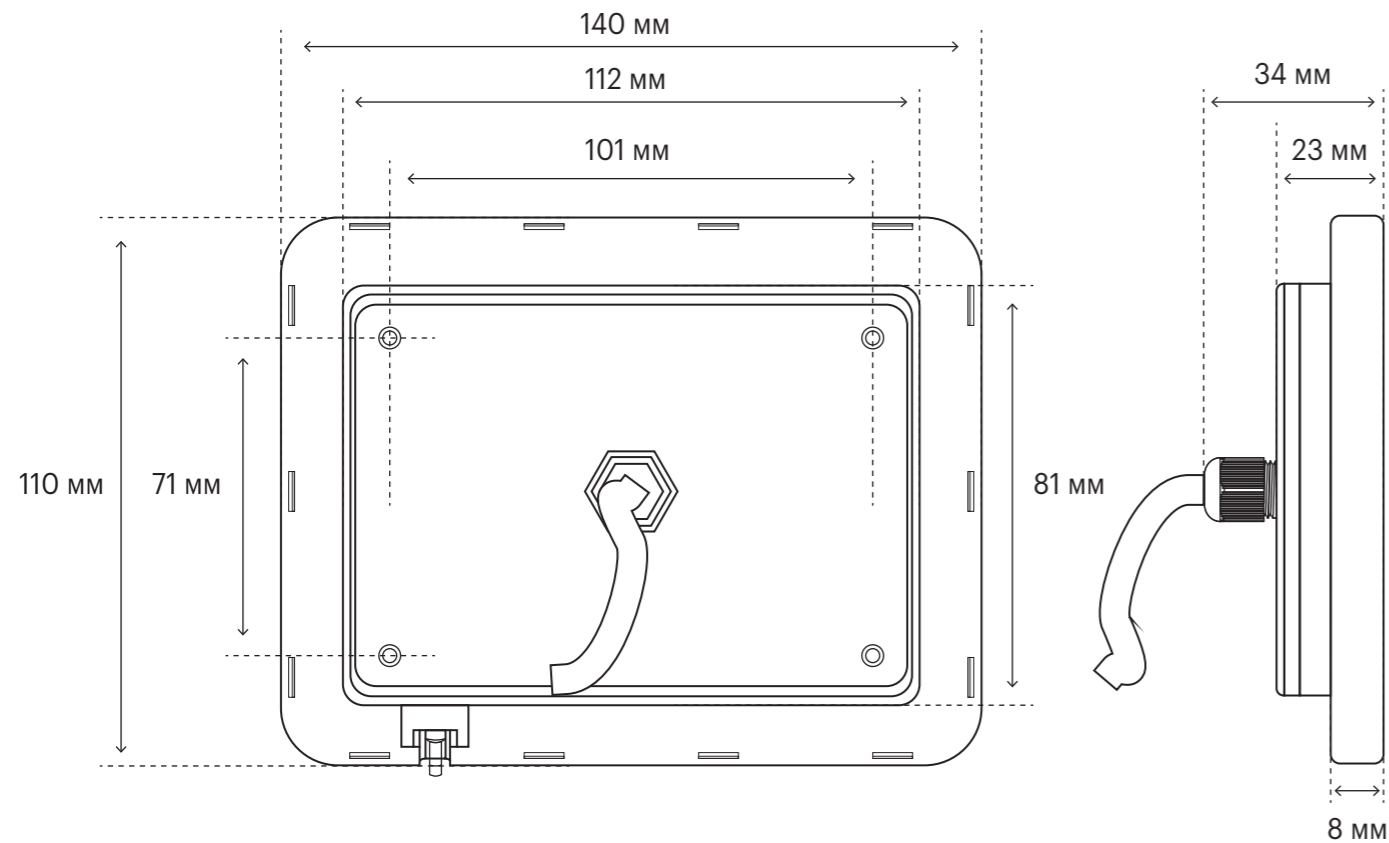
ТЕХНИЧЕСКИЕ ХАРАКТЕРИСТИКИ

Диапазон терморегулирования	от +20 С° до 110 С° градусов
Шаг терморегулирования	1 С°
Датчик температуры	в комплекте, 5 м
Максимальная длина кабеля датчика температуры	до 30 м
Размеры пульта управления (ШхВхГ, мм)	140x110x43,3
Размер силового блока (ШхДхВ, мм)	300x200x60 мм
Мощность подключаемой электрокаменки максимальная	В зависимости от модели пульта управления: СР 6 (от 3,3 кВт до 6 кВт) СР 18 (от 6 до 18 кВт)

! **ВНИМАНИЕ!** Перед подключением убедитесь, что пульт управления совместим с Вашей электрической каменкой.

! Для обеспечения противопожарной безопасности перед включением каменки всегда проверяйте, что рядом или над каменкой нет предметов, которые могут загореться.

РАЗМЕРЫ ПУЛЬТА УПРАВЛЕНИЯ



МОНТАЖ ПУЛЬТА УПРАВЛЕНИЯ

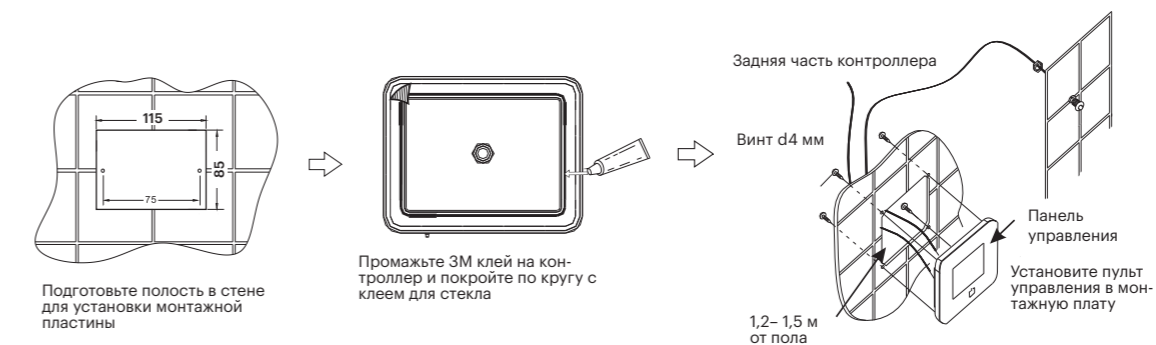
Монтаж в стену с использованием монтажного короба

Подготовьте полость в стене для установки монтажного короба

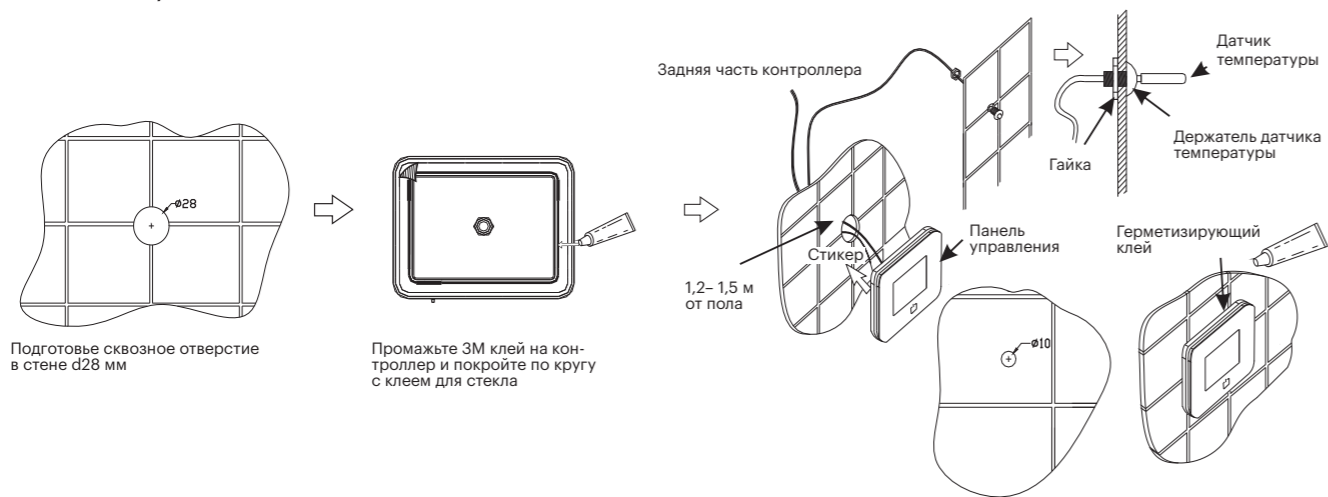


Монтаж в стену с использованием пластины

Подготовьте полость в стене для установки монтажной пластины



Установка на стену с помощью клея



СХЕМЫ ПОДКЛЮЧЕНИЯ БЛОКА УПРАВЛЕНИЯ



Внимание!!! Подключение пульта управления и блока мощности к электросети должен выполнять квалифицированный персонал, имеющий необходимый опыт и допуск к выполнению работ с электроустановками до 1000В. Производитель пульта управления не несет ответственности за неправильное подключение и несоблюдение норм электробезопасности и пожарной безопасности. Категорически запрещается устанавливать силовой блок и/или пульт управления электрокаменкой внутри парильного помещения. Не допускается встраивание силового блока в стены, установка во влажные и плохо вентилируемые пространства, а также его герметизация, во избежание перегрева компонентов силового блока.

РЕКОМЕНДАЦИИ ПО ПОДКЛЮЧЕНИЮ BORN® CP 6/18

Подключаемые к электрокаменке провода должны быть в термостойкой изоляции. Концы проводов должны быть оборудованы наконечниками. Подключение каменки следует проводить через выключатель автоматический (ВА). Рекомендуемое производителем сечение проводов указано в таблице:

После монтажа электропроводки необходимо провести контрольное включение и осмотр. Для подключения пульта к электрокаменке необходимо использовать пятижильный кабель, согласно схемам подключения, представленным в настоящей инструкции.

СХЕМА ПОДКЛЮЧЕНИЯ BORN CP 6

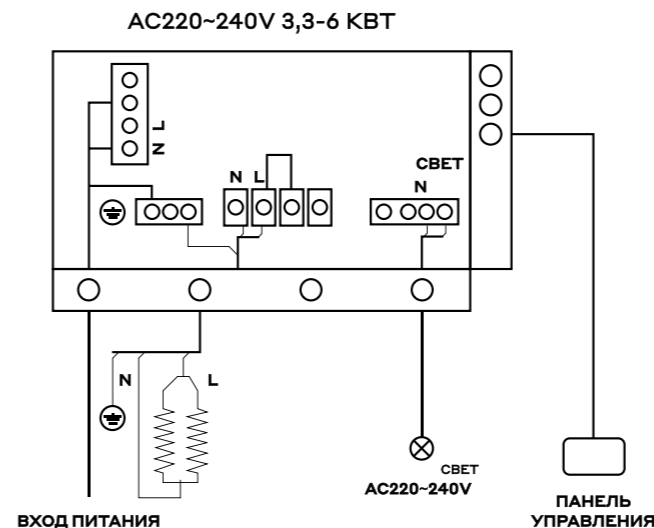
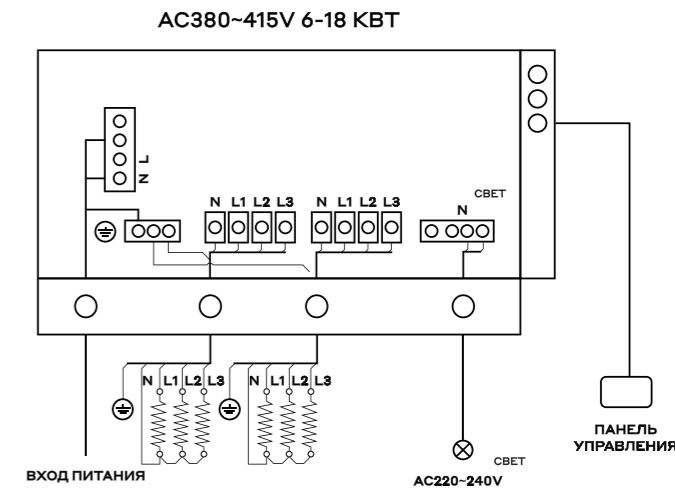


СХЕМА ПОДКЛЮЧЕНИЯ BORN CP 18



Мощность электрокаменки, кВт	6 кВт	9 кВт	12 кВт	15 кВт	18 кВт
Фаза	1 фаза	3 фазы			
Рекомендуемый ток ВА, А	40	20	25	32	40
Сечение медных проводов (силовых, нейтрали, заземления)	6	2,5	4	6	

УСТАНОВКА ДАТЧИКА ТЕМПЕРАТУРЫ В САУНЕ

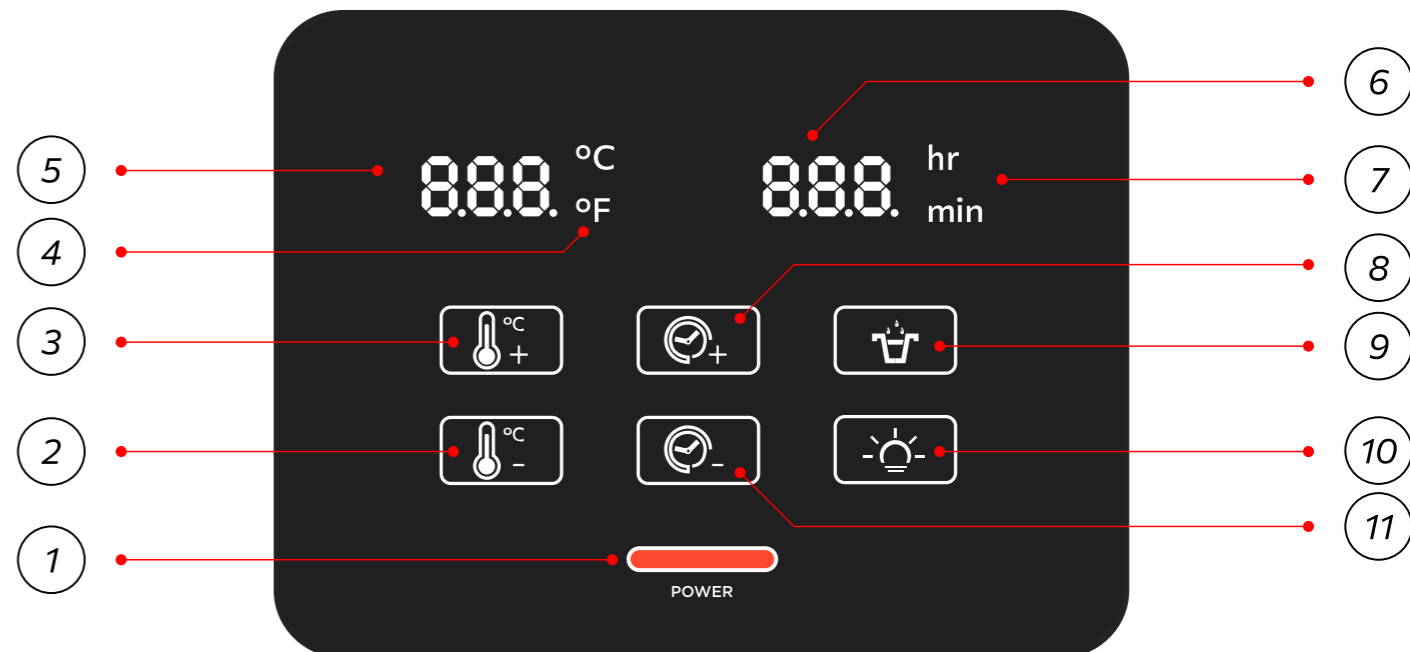
Для управления каменкой с помощью внешнего пульта управления BORN CP 6/18 необходимо установить датчик температуры внутри сауны на расстоянии 100-200 мм от потолка (на уровне головы человека, сидящего на верхней полке).

Датчик температуры и питающие электрокаменку силовые провода заводятся в парильное помещение через специально проделанные отверстия в стене сауны на расстоянии не менее 100мм друг от друга, во избежание электромагнитных помех. При монтаже следует исключить механические повреждения изоляции провода и чувствительного элемента термодатчика. Будьте аккуратны.

Кабель датчика температуры имеет длину 5м и изготовлен из специального жаропрочного силикона и выдерживает температуру до +170°C. Кабель температурного датчика может быть удлинен кабелем такого же или большего сечения, при этом рекомендуется использовать экранированный кабель, особенно если прокладка кабеля происходит рядом с силовым кабелем высокого напряжения.

Внимание!!! Не устанавливайте датчик температуры на расстоянии менее 1000мм от ненаправленного вентилятора или на расстоянии менее 500мм от вентилятора, действующего в направлении датчика. Поток воздуха вблизи датчика охлаждает датчик и приводит к неточности показаний пульта управления. В результате возможен перегрев каменки. Не допускается установка датчика рядом с электрокаменкой и дверью.

ИНТЕРФЕЙС И ЭЛЕМЕНТЫ ИНДИКАЦИИ



1. Включение / выключение пульта управления
2. Уменьшить температуру
3. Увеличить температуру
4. Система измерения температуры в градусах Цельсия / Фаренгейта
5. Текущая температура
6. Текущее время оставшейся работы электрокаменки
7. Сколько осталось в часах (hr) / минутах (min)
8. Увеличить время работы
9. Дополнительная опция (вентиляция / автоматическая подача пара)
10. Вкл. / Выкл. свет
11. Уменьшить время работы

РАБОТА И ФУНКЦИОНАЛ УПРАВЛЯЮЩЕГО ОБОРУДОВАНИЯ

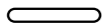
ПУЛЬТ УПРАВЛЕНИЯ ПОДКЛЮЧЕН К СЕТИ И РАБОТАЕТ ИСПРАВНО

Пульт управления включен, если активна фоновая подсветка клавиатуры. В течение 1 секунды после активации всех индикаторов система выполнит самопроверку. После завершения самопроверки на цифровой трубке в последнем месте отобразится «*», а на других значках с подсветкой выключится.



ПРЕДУСТАНОВКИ ПУЛЬТА УПРАВЛЕНИЯ

По умолчанию система будет показывать температуру в градусах Цельсия. Время работы каменки, по умолчанию, составляет 2 часа, температура - 65°C. Предустановленное время работы — 8 часов.

РЕЖИМ НАСТРОЙКИ ОТЛОЖЕННОГО ЗАПУСКА

Зажмите и удерживайте **power**  в течение 5 секунд, когда пульт выключен. На экране появится мигающий индикатор времени работы печи. Настройте время отложенного запуска. Спустя заданное время пульт включится и начнется прогрев сауны.



ВРЕМЯ РАБОТЫ КАМЕНКИ

В течение заданного времени работы и на экране дисплея будет отображаться время обратного отсчета, нажмите кнопку  или  для входа в предустановку. Когда время обратного отсчета превышает 1 час, на экране дисплея будет отображаться только время в часах, без минут. Например, если установить 1,5 часа, будет отображаться 1 час.

ВКЛЮЧЕНИЕ

Нажмите на кнопку POWER, включение пульта управления и появление индикатора температуры означает, что каменка включена. Осталось настроить нужную температуру и время работы каменки.

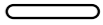
НАСТРОЙКА ТЕМПЕРАТУРЫ

Когда система включена, удерживайте  или  для входа в настройку температуры в парной, индикатор «температура» начнет мигать. Диапазон настроек для использования сауны составляет 35–90°C или 95–194°F. Показатель заданной температуры не сохраняется при перезагрузке системы, по умолчанию. Температура бани/сауны — это параметры настройки последнего пользователя.

СВЕТ

Когда пульт управления включен, коснитесь кнопки , чтобы включить / выключить свет.

ВЫКЛЮЧЕНИЕ

Когда предустановленное время на работу каменки истечет, каменка автоматически выключится. Если вы не устанавливали время работы каменки или хотите выключить пульт до окончания таймера, коснитесь кнопки **power** , чтобы выключить панель управления и управляемое ей оборудование.

КОМПЛЕКТ ПОСТАВКИ

Пульт управления BORN CP 6/18	1 шт
Силовой блок управления	1 шт
Датчик температуры с кабелем 5 м	1 шт
Подрозетник	1 шт
Кабель для соединения силового блока и пульта управления 5 м	1 шт
Руководство по монтажу и эксплуатации	1 шт

Производитель оставляет за собой право в любой момент, без обязательного извещения, вносить изменения в комплектацию, дизайн и характеристики, не ухудшающие потребительские свойства и качество товара.

СВИДЕТЕЛЬСТВО О ПРИЕМКЕ

Наименование и модель (прописью)
Дата изготовления Число _____ Месяц _____ Год _____ г. / серийный № _____
Контроллер качества, ФИО, подпись _____
Упаковщик, ФИО, подпись _____
Пульт управления изготовлен согласно конструкторской документации. Разработчик и изготовитель: ИП Блюденов А.А. Россия, г. Тольятти

ГАРАНТИЙНЫЙ ТАЛОН

- Гарантия на комплект при использовании в домашних и семейных банях и саунах – 1 год, при использовании в коммерческих банях и саунах – 3 месяца с момента продажи, указанного в гарантийном талоне, но не более 18 месяцев от даты выпуска (определяется по серийному номеру изделия). Гарантийные обязательства не распространяются на дополнительное оборудование, не входящее в комплект поставки производителя.
- В течение гарантийного срока производитель устройства гарантирует бесплатный ремонт вышедшего из строя устройства, либо замену его на новое, по своему усмотрению, при соблюдении следующих требований:
- Соблюдение условий монтажа, подключения, эксплуатации и хранения, указанных в настоящем Руководстве;
- Отсутствие механических повреждений;
- Отсутствие электрических повреждений контроллера и других компонентов устройства;
- Отсутствие пробоя, вызванного высоковольтным разрядом;

- Отсутствие признаков попадания внутрь корпуса грязи, влаги и пыли.
- Гарантийный ремонт пульта управления осуществляется при предъявлении заполненного гарантийного талона со штампом продавца, подписью продавца и датой продажи.

СВИДЕТЕЛЬСТВО О ПРОДАЖЕ

Заполняется продавцом

Наименование торгующей организации:	_____
Наименование/ мощность	Панель управления BORN® CP CP 6 <input type="checkbox"/> от 3,3 кВт до 6 кВт CP 18 <input type="checkbox"/> от 6 до 18 кВт
	Серийный номер _____
Наименование и модель (прописью)	_____
Дата продажи	Число _____ Месяц _____ Год 20 _____ г.

Изделие на комплектность ___, работоспособность ___, отсутствие механических повреждений ___ проверено, С условием гарантийного обслуживания ознакомлен(а) и согласен (согласна):

Покупатель

_____ / _____

Подпись/ расшифровка

Продавец

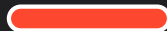
М.П.

_____ / _____

Подпись, расшифровка

8.8.8. °C
8.8.8. °F

8.8.8. hr
8.8.8. min



POWER