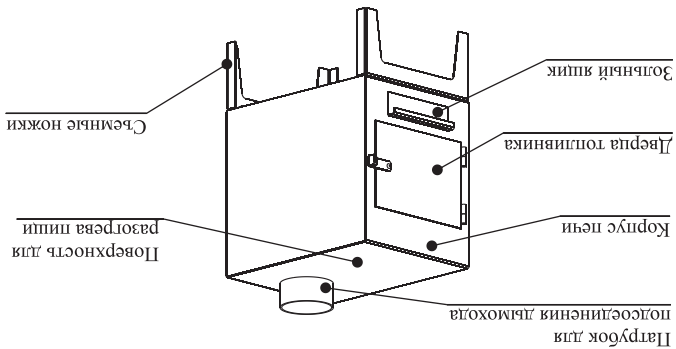


Рис. 1. Конструкция печи АОР-5-1



* Возможно применение дымохода диаметром 120 мм через переходник 110/120 мм.

Объем отапливаемого помещения, м ³	50-100
Высота, мм	540
Ширина, мм	300
Глубина, мм	420
Масса, мм	18
Диаметр дымохода, мм	110*

2. Технические характеристики и конструкция

1. Общая информация 1
 2. Технические характеристики и конструкция 2
 3. Монтаж печи и дымохода 3
 4. Эксплуатация печи 5
 5. Возможные неисправности и их устранение 6
 6. Транспортировка и хранение 6
 7. Комплект поставки 6
 8. Гарантийные обязательства 7

1. Общая информация 1
 2. Технические характеристики и конструкция 2
 3. Монтаж печи и дымохода 3
 4. Эксплуатация печи 5
 5. Возможные неисправности и их устранение 6
 6. Транспортировка и хранение 6
 7. Комплект поставки 6
 8. Гарантийные обязательства 7

При длительном поддержании температуры в предвентильной камере на 2-3 часа непрерывной работы.
 Отгибательными особенностями отопительных печей АОР-5-1 являются:
 - продолжительный срок службы;
 - регулирование режимов горения от экономичного до интенсивного;
 - широкая верхняя панель, позволяющая разогревать пищу;
 - дверца топливника с доподольной защитой;
 - малый вес и габариты.

8. Гарантийные обязательства

1. Производитель гарантирует нормальную работу изделия в течение гарантийного срока при соблюдении правил транспортировки, хранения и эксплуатации, предусмотренных настоящей инструкцией.
2. Гарантия не распространяется на незначительные дефекты, такие, как повреждение лакокрасочного покрытия, деформация боковых стенок и другие, которые могут возникнуть в следствие перегрева и не влияют на эксплуатационные характеристики изделия.
3. Гарантийный срок эксплуатации изделия составляет 12 месяцев со дня продажи через торговую сеть.
4. При отсутствии штампа продавца и/или отметке о дате продажи срок гарантии исчисляется с даты выпуска изделия.
5. Изготовитель не несёт ответственность в случае неправильной эксплуатации печи: перегрева печи, переполнения зольного ящика, механических повреждений возникших по вине потребителя, неправильного подсоединения печи к дымовому каналу и т.д.
6. На территории РФ гарантийные обязательства изготовителя, на выше указанных условиях, осуществляются ООО "Мета-Внештранс", находящимся по адресу: 143581, Россия, Московская обл., Истринский р-н, Павло-Слободское с/п, дер. Лешково, д.119. тел/ф.: +7(495)994-83-20

СВИДЕТЕЛЬСТВО О ПРИЕМКЕ

Печь АОР-5-1 ТУ 4858-003-13355816-2009

Заводской номер _____ изготовлена и принята в соответствии с обязательными требованиями государственных стандартов, действующей технической документацией и признана годной для эксплуатации.

Работник ОТК _____ (подпись) _____ (расшифровка подписи)

Дата выпуска _____ М.П.

СВИДЕТЕЛЬСТВО О ПРОДАЖЕ

Дата продажи _____

Печать торгующей организации _____

Подпись продавца _____

Рекомендуемое к использованию в печах АОР-5-1 топливо - дрова. Советуем избегать использования свежесколотых или мокрых дров, так как они плохо горят и дают меньшее количество тепла, при этом повышается влажность и приводит к засорению дымохода.

Печь можно эксплуатировать в различных режимах горения от экономичного до интенсивного. Регулирование режимов горения осуществляется путем открытия (закрытия) зольного ящика.

При условии соблюдения необходимых правил эксплуатации печь АОР-5-1 прослужит своему владельцу много лет.

Производитель оставляет за собой право изменения внешнего вида и отдельных технических характеристик выпускаемых изделий в рамках осуществляющих ТУ и ГОСТ без предварительного уведомления покупателя.

Несмотря на малые габариты, отопительные печи АОР-5-1 быстро обеспечивают нагрев воздуха в помещениях объемом до 100 м³ за счет оптимизированной конструкции.

Отопительные твердотопливные печи АОР-5-1 предназначены для помещений дач, садов, гаражей и других малогабаритных помещений. Особенности данных печей являются небольшие габаритные размеры, экономичность, надежность, простота обслуживания и эксплуатации.

Поздравляем Вас с приобретением отопительной печи АОР-5-1. Надеемся, что она будет долгой дарить Вам тепло и уют. До начала эксплуатации и эксплуатации печи настоятельно рекомендуем внимательно изучить данную инструкцию.

Отопительные твердотопливные печи АОР-5-1 предназначены для помещений дач, садов, гаражей и других малогабаритных помещений. Особенности данных печей являются небольшие габаритные размеры, экономичность, надежность, простота обслуживания и эксплуатации.

Несмотря на малые габариты, отопительные печи АОР-5-1 быстро обеспечивают нагрев воздуха в помещениях объемом до 100 м³ за счет оптимизированной конструкции.

При условии соблюдения необходимых правил эксплуатации печь АОР-5-1 прослужит своему владельцу много лет.

Производитель оставляет за собой право изменения внешнего вида и отдельных технических характеристик выпускаемых изделий в рамках осуществляющих ТУ и ГОСТ без предварительного уведомления покупателя.

Рекомендуемое к использованию в печах АОР-5-1 топливо - дрова. Советуем избегать использования свежесколотых или мокрых дров, так как они плохо горят и дают меньшее количество тепла, при этом повышается влажность и приводит к засорению дымохода.

Печь можно эксплуатировать в различных режимах горения от экономичного до интенсивного. Регулирование режимов горения осуществляется путем открытия (закрытия) зольного ящика.



РУКОВОДСТВО ПО ЭКСПЛУАТАЦИИ ПЕЧЬ ОТОПИТЕЛЬНАЯ АОР-5-1



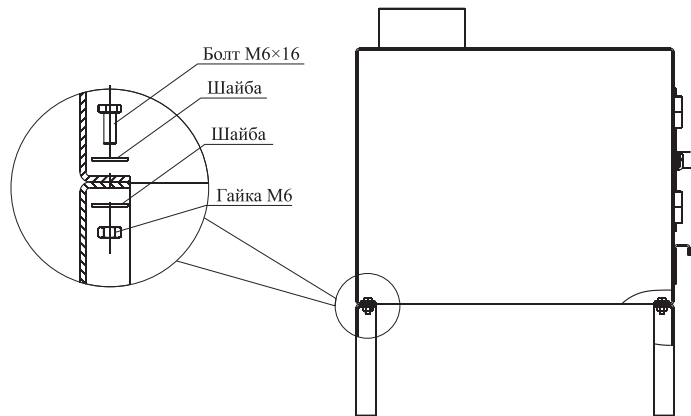
3. Монтаж печи и дымохода

Установка печи и монтаж дымохода в помещении должны проводиться с соблюдением требований настоящего руководства, а также действующих норм и правил пожарной безопасности СНиП 2.04.05-91.

Перед монтажом печи необходимо произвести установку ножек в соответствии со схемой на рис.2 (ножки поставляются в снятом виде, при транспортировке находятся внутри топочной камеры).

В соответствии с правилами пожарной безопасности при монтаже печи необходимо соблюдать безопасные расстояния до возгораемых материалов стен, пола и потолка: в стороны и назад – 500 мм; вперед – 1000 мм; вверх – 1200 мм.

Указанные расстояния можно сократить в четыре раза, используя кирпичную кладку шириной 1/2 кирпича с воздушной прослойкой в 30 мм между кирпичом и изолируемой поверхностью. Высота кладки должна быть выше верхней поверхности печи не менее чем на 500 мм.



Монтаж ножек производится при помощи комплекта крепежных элементов, входящих в комплект: болт М6×16 – 4шт., гайка М6 – 4шт., шайба – 8шт. Также для монтажа потребуются 2 гаечных ключа №10 (не входят в комплект). Порядок установки: совместите одну ножку и отверстия на нижней части корпуса печи, соедините корпус с ножками как показано на схеме, при помощи гаечных ключей затяните соединение; аналогично установите вторую ножку.

Рис.2. Установка ножек

При установке печи на деревянный пол для соблюдения правил техники противопожарной безопасности требуется положить на него кирпичную кладку толщиной в 1/4 кирпича (рис.3).

Вместо кирпичной кладки возможно применение современных термостойких материалов, таких как вермикулит, силикат кальция и других, удовлетворяющих требования противопожарной безопасности.

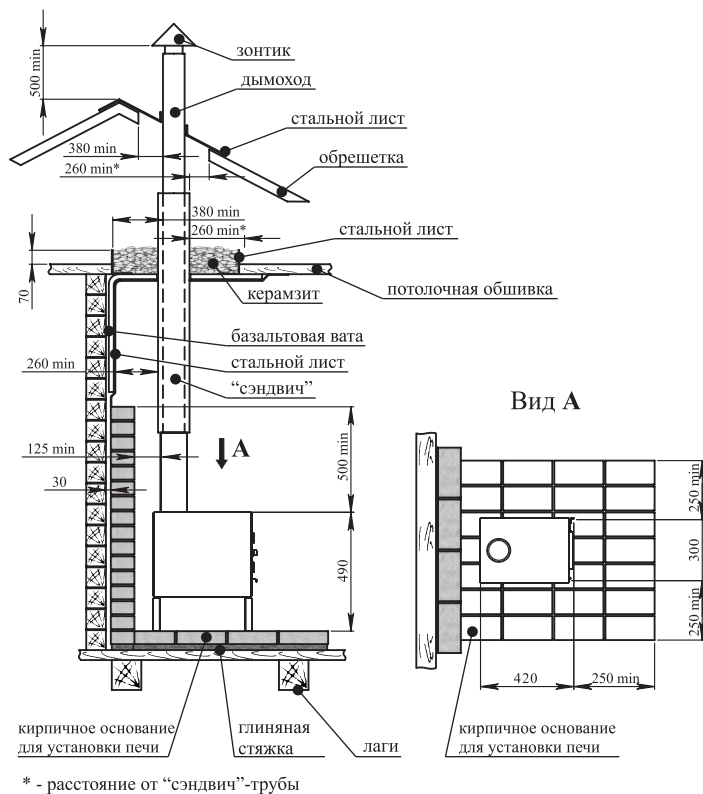


Рис.3. Схема установки печи

Пол из горючих материалов следует защищать от возгорания под топочной дверкой металлическим листом размером 700x500мм, расплагаемым длинной его стороной вдоль печи.

Расстояние от топочной дверки до противоположной стены следует принимать не менее 1250 мм.

Идеальным решением для дымовой трубы является установка двухконтурных дымоходных модулей типа “сэндвич”. Также возможно применение модульных дымоходных труб из нержавеющей стали.

При прохождении дымохода вблизи стены, изготовленной из сгораемого материала, ее необходимо изолировать базальтовой ватой (или ее аналогом) и закрыть металлическим листом.

При монтаже дымовой трубы в зданиях с кровлями из горючих материалов обеспечить трубу искроуловителем из металлической сетки с отверстиями размером не более 5x5 мм.

При проходе трубы через потолок, разделка должна быть больше толщины перекрытия (потолка) на 70 мм. Опирайте или жестко соединяйте разделку печи с конструкцией здания не следует. Зазоры между потолочными перекрытиями и разделками следует выполнять негорючими материалами (керамзит, шлак, базальтовая вата).

ВНИМАНИЕ! Выполнять соединения печи с дымоходом и дымохода с конструктивными элементами отопляемого помещения неразборными категорически запрещается.

4. Эксплуатация печи

ВНИМАНИЕ! Первоначальная растопка печи должна проходить в хорошо проветриваемом помещении либо на свежем воздухе.

Перед топкой не забудьте удалить все дополнительные принадлежности из зольника и топки печи.

При первой топке в результате нагрева краски появится запах, который исчезнет через несколько часов. Печь окрашена термостойкой эмалью, которая достигает свою окончательную устойчивость только после первого нагрева, поэтому чтобы не повредить поверхность печи, не ставьте ничего и не трогайте внешнюю поверхность до полного остывания поверхности печи.

ВНИМАНИЕ! В процессе эксплуатации печи возможна деформация боковых стенок печи, что не влияет на эксплуатационные характеристики печи.

Осторожно! Верхняя панель печи в процессе эксплуатации может нагреваться до высоких температур.

5. Возможные неисправности и их устранение

Внимание! При эксплуатации печи запрещается:

- использовать нерекомендованные горючие материалы;
- сушить на печи обувь, одежду и др.;
- пользоваться печью при отсутствии тяги;
- эксплуатировать печь при неисправном или засоренном дымоходе;
- применять дрова, длина которых превышает размеры топки;
- заливать огонь в печи водой;
- изменять конструкцию печи.

Неисправность	Причина неисправности
При разжигании печь дымит	- отсутствует тяга; - трубы дымохода и/или печи не герметичны;
Печь плохо нагревается	- плохое топливо; - большое количество золы в зольнике и/или на решетке; - недостаточное количество подаваемого воздуха;
Печь излучает слишком много тепла	- подается слишком большое количество воздуха; - очень большая тяга дымовой трубы; - загружено большое количество топлива;

6. Транспортировка и хранение

Транспортировка должна производиться в вертикальном положении любым видом транспорта (в том числе, легковым транспортом).

Хранение и транспортировка должны осуществляться в заводской упаковке для предотвращения повреждения элементов печи.

Внимание! Термостойкая эмаль, которой покрыта поверхность печи, полностью полимеризуется только после первого прокалывания, поэтому следует с осторожностью обращаться с окрашенными поверхностями печи до начала использования.

7. Комплект поставки

Печь	– 1 шт.
Съемные ножки	– 2 шт.
Комплект креплений ножек	– 1 шт.
Зольный ящик	– 1 шт.
Руководство по эксплуатации	– 1 шт.