



ЭЛЕКТРИЧЕСКИЕ ПЕЧИ ДЛЯ САУНЫ ТМ «ВЕЗУВИЙ»

ПРОЧТИТЕ ВНИМАТЕЛЬНО ИНСТРУКЦИЮ ПЕРЕД УСТАНОВКОЙ И ЗАПУСКОМ ПЕЧИ!

**Предупреждения безопасности**

Пожалуйста, следуйте нижеуказанным инструкциям:

- Внимательно прочтите инструкции перед началом работы;
- Поручите установку печи квалифицированному персоналу с соблюдением применяемых требований и правил по установке (ППБ, СНиП и пр.);
- Розетка электропитания должна быть заземлена перед включением печи;
- При нормальной работе печи запрещено касаться нагреваемых элементов печи во избежании ожогов;
- Держите подальше от печи легковоспламеняемые, взрывоопасные, огнеопасные и легкоплавкие предметы;
- Запрещено размещать для сушки одежду и прочие предметы на работающей печи;
- Перед чисткой и обслуживанием печи отключайте печь от электропитания;
- Используйте для замены оригинальные запчасти;
- Сохраните данную инструкцию на весь период пользования печью.

Характеристики электрических печей (электрокаменок)

Серия (тип): MODERN	
Модели: MD-30; MD-45; MD-60; MD-80; MD-90	
Максимальная мощность, кВт	3 / 4,5 / 6 / 8 / 9
Электроснабжение	380 В
Серия (тип): TREND	
Модели: TR-45; TR-60; TR-80; TR-90	
Максимальная мощность, кВт	4,5 / 6 / 8 / 9
Электроснабжение	380 В

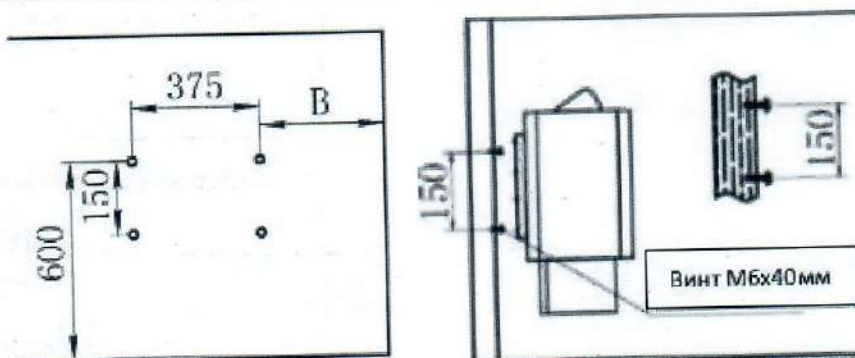
Все функции и настройки реализуются с помощью операционной панели. Любые модификации настроек должны быть одобрены специалистами! Некорректное использование или неправильные настройки могут привести к поломке печи и повлечь аннулирование гарантии.

Перед включением электропечи следует всегда проверить отсутствие каких-либо предметов над электропечью или в ближней дистанции.

Примечание: Каждая электрическая печь в стандартной комплектации оснащена устройством защитного отключения.

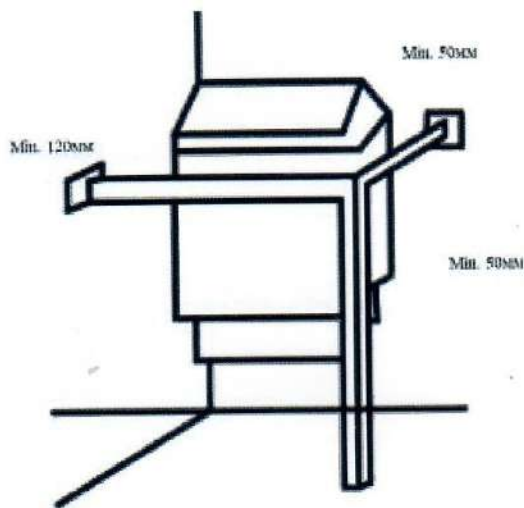
Установка электрической печи

Для установки электрической печи на стене используйте винты в соответствии с габаритами конкретной модели печи. Печь также можно установить внутри ниши не менее 1900 мм.



Стену за печью следует изолировать негорючими материалами. Нельзя использовать легковоспламеняющиеся материалы. Нагревание от стенок печи может стать причиной превышения допустимых температурных пределов на стенках помещения.

Если вы хотите установить безопасный барьер вокруг печи, установите печь, как показано на рисунке ниже.



Подключение шнура питания

Подключение шнура питания должно выполняться профессиональным электриком и соответствовать действующим нормам. Используйте кабель REVE с резиновой изоляцией (или аналогичный) для подключения к сети электропитания печи (см. таблицу ниже).

Мощность кВт	Сауна		Безопасные расстояния					Подключение	
	Объем, м ³		Высота, см	Боковая сторона, см	Расстояние от полков на высоте 500мм до пола, см	Потолок, см	Пол, см	380В, мм ²	220В, мм ²
	Мах.	Мин.							
3	2	4	190	5	5	110	18	5×1,5	3×2,5
4,5	3	6	190	8	8	110	18	5×1,5	3×6
6	5	9	190	10	15	110	18	5×1,5	3×10
8	8	12	190	13	20	110	18	5×2,5	3×10
9	9	13	190	13	20	110	18	5×2,5	3×10

Распределительная коробка печи оснащена клеммами.

Сечение соединительного провода аналогичное сечению кабеля питания электрической печи (см. таблицу). Распределительная коробка в помещении сауны должна быть герметичной, брызгозащищенной и иметь отверстие для конденсации влаги диаметром 7 мм. Центр коробки не должен быть выше 500 мм над полом.

Встроенный блок управления температурой

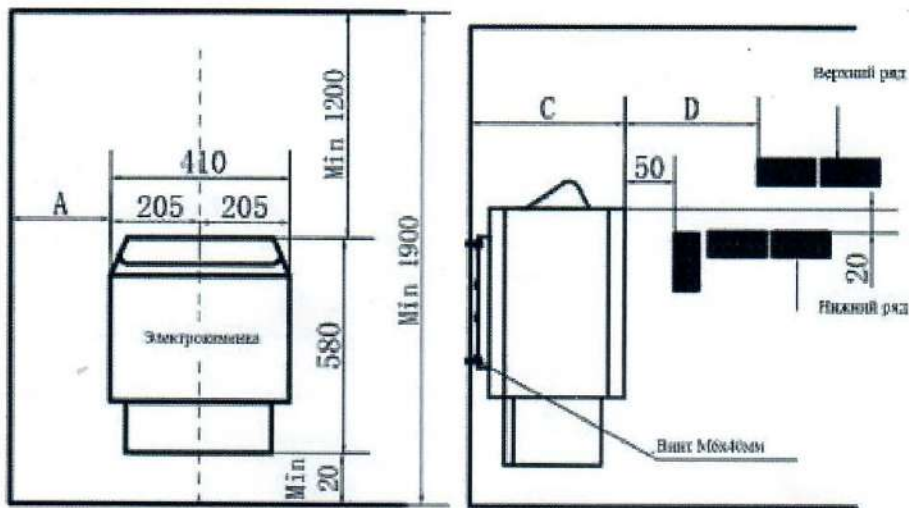
Термостат осуществляет управление температурой в зависимости от размера сауны. Заданная температура может быть достигнута через 30-60 минут. Трехфазный термостат обеспечивает поддержание необходимой температуры в сауне.

Выключатель питания

Выключатель питания является главным выключателем электрической печи. Покидая сауну, необходимо выключать питание.

Вентиляция

Чтобы в сауне была максимально комфортно, помещение сауны должно иметь хорошую вентиляцию. Лучше всего сделать воздухозаборное отверстие в стеновой панели возле нижней части электрической печи. Диаметр воздухозаборных отверстий должен быть не менее 6 см. Воздуховыпускное отверстие лучше всего располагать на стене напротив воздухозаборного отверстия и как можно дальше от него. Диаметр воздуховыпускного отверстия должен быть в 2 раза больше диаметра воздухозаборника и располагаться как можно дальше от пола и ниже нижней части верхнего ряда.

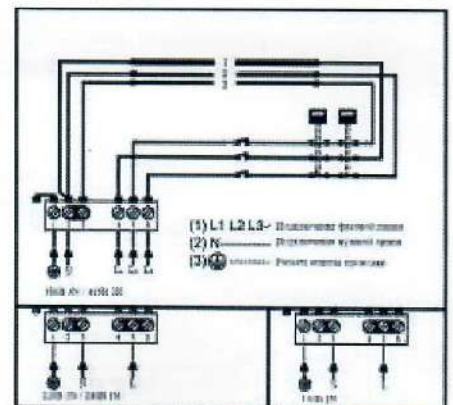
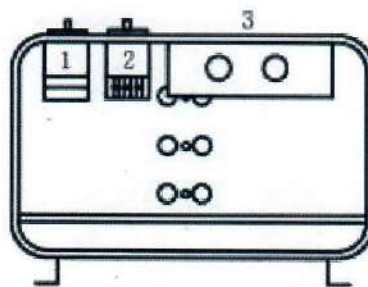


Примечание: Верхний винт следует хорошо затянуть, оставив зазор 3 мм между головкой винта и стеной.

Мощность, кВт	Безопасные расстояния (мм)		
	A	C	D
3	50	280	80
4,5	80	280	100
6	100	280	150
8	130	300	200
9	130	300	200

Электрическая схема

Мощность, кВт	ТЭН, 220 В				
	1000 Вт	1500 Вт	2000 Вт	2670 Вт	3000 Вт
3	1, 2, 3				
4,5		1, 2, 3			
6			1, 2, 3		
8				1, 2, 3	
9					1, 2, 3



- 1 – Таймер
- 2 – Термостат
- 3 – Распределительная коробка
- 4 – Кабель питания

Подключение питания электрической печи

- (1) Подсоедините трехфазные провода источника питания к L1, L2, L3± разъемам питания соответственно. Нейтральный провод подключается к «N» входной клеммы, а провод защитного заземления подключается к «синему».
- (2) Используйте термостойкие провода для подключения.

Примечание. Для печей разных моделей, рекомендуем обратиться к параметрам, указанным на шильдиках печей.

Заполнение печи камнями

После установки электрической печи и пульта поместите соответствующее количество камней для сауны (10-15 кг) в печь.

Примечание

Внутренняя температура печи очень высока, поэтому необходимо использовать высококачественные камни для сауны. После нагрева в печи и увлажнения камни, устойчивые к перепадам температур, лопаются и повреждают ТЭН или легко окисляются и препятствуют циркуляции тепла в электрической печи, что приводит к ее повреждению.

Печь должна быть установлена в соответствии с правилами установки.

При использовании печи согласно инструкции ее перегрев исключен. Некорректная эксплуатация в обход инструкций может нанести ущерб электронным и электрическим компонентам и уменьшить сроки их эксплуатации.

Гарантийные условия

Период гарантийных обязательств производителя на основные компоненты печей составляет 1 год в следующих случаях:

1. Печь эксплуатировалась строго согласно перечисленным требованиям данной инструкции по эксплуатации.
2. Установка и профилактическое обслуживание печи производились квалифицированными специалистами организации, имеющие в предусмотренных случаях разрешительные документы на соответствующие виды деятельности.

Гарантийные обязательства распространяются только на следующие узлы и компоненты:

- Блок управления. Плата программируемого контроллера.

Под гарантийное обслуживание не попадают следующие случаи:

1. Повреждения, вызванные неправильной транспортировкой и неправильным обращением: установкой, хранением, эксплуатацией печи пользователем (владельцем) и несанкционированным ремонтом и заменой неоригинальными запчастями.
 2. Повреждения, вызванные недопустимым энергообеспечением (электропитанием) и скачками напряжения в сети.
 3. Условия форс-мажора.
 4. Истечение гарантийного срока печи (1 год).
 5. Использование некачественных камней в электронагревателе.
- Претензии могут быть предъявлены только в случае наличия верно оформленного товарного чека и полностью верно заполненного гарантийного талона.
- Гарантийный срок исчисляется со дня продажи печи.

Месяц и год изготовления – Июнь 20__ г.

Свидетельство о Приемке

Отметка о приемке _____

Дата продажи _____

Модель печи _____

Штамп торгующей организации

Изготовитель: GUANGZHOU FENLIN SWIMMING POOL AND SAUNA EQUIPMENT CO.,LTD

Адрес/ адрес местонахождения завода: No. 845, Xiahua 5th Road Jiangguo Town Baiyun District Guangzhou Китай

Импортер (Уполномоченная организация):

ООО «Центр Печей и Камин»

РФ, 115230, г. Москва, Электролитный проезд, д.1, корп 4,

+7 (495) 133-72-17