

Soul  Steel
Grill'D®

Руководство по эксплуатации Гриль-центра

*Поздравляем Вас
с правильным выбором!*

*Соблюдение указаний
данного руководства
по эксплуатации
является
обязательным,
гарантирует
безопасность,
отличное качество
и максимальный срок
службы гриль-центра
марки Grill'D.*



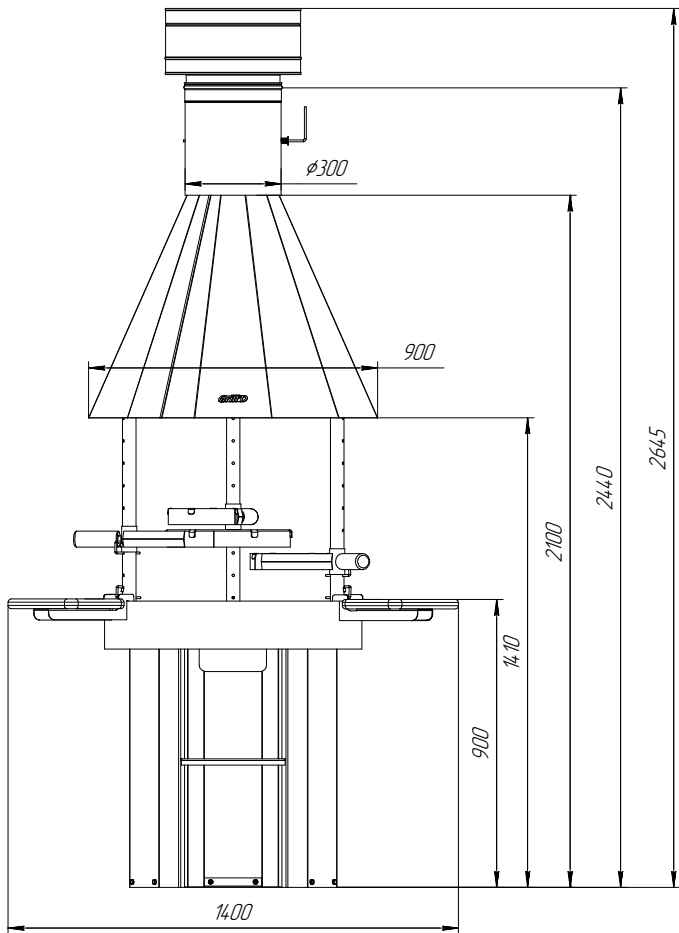


Рис. 1 Размерные характеристики GRILL-CENTER «Grill'D»

СОДЕРЖАНИЕ

№	название	стр
	ОБЩИЕ ПРАВИЛА БЕЗОПАСНОСТИ	3
1.	НАЗНАЧЕНИЕ	4
2.	ТЕХНИЧЕСКАЯ ИНФОРМАЦИЯ	4
3.	КОМПЛЕКТ ПОСТАВКИ И МОНТАЖ	5
4.	ПОДГОТОВКА К ЭКСПЛУАТАЦИИ	15
5.	ГАРАНТИЙНЫЕ ОБЯЗАТЕЛЬСТВА	15
6.	МАРКИРОВКА И УПАКОВКА	16
7.	ТРАНСПОРТИРОВКА И ХРАНЕНИЕ	16
8.	УТИЛИЗАЦИЯ	16

ОБЩИЕ ПРАВИЛА БЕЗОПАСНОСТИ

ВНИМАНИЕ! СОБЛЮДАЙТЕ ПРАВИЛА ПОЖАРНОЙ БЕЗОПАСНОСТИ!

ВНИМАНИЕ! Несоблюдение мер безопасности при использовании гриль-центра может привести к серьезным последствиям, как то: летальный исход, травмы, пожар, повреждение имущества.

ВНИМАНИЕ! Запрещается эксплуатация гриля вблизи легковоспламеняющихся, летучих и взрывоопасных веществ. Запрещается эксплуатация гриля в местах, где находятся или могут находиться краски, разбавители для краски, растворители, бензин, пылевые частицы или химикаты, свойства которых неизвестны.

ВНИМАНИЕ! Допускается использовать только твердые горючие материалы: дрова (ольха, береза), древесный уголь. Категорически запрещается использовать в качестве топлива строительные и другие материалы, содержащие в своем составе химические вещества, клей и т.д.: ДСП, ДВП и т.п.

ВНИМАНИЕ! Запрещается при разведении огня использовать краски, растворители, пластик, бензин, взрывчатые, токсичные и другие несоответствующие материалы и вещества.

ВНИМАНИЕ! Запрещается прикасаться к металлическим поверхностям работающего гриль-центра!

Перемещения державок необходимо производить при помощи деревянных ручек, используя прихватки.

Запрещается проводить работы по техническому обслуживанию, перемещению, производить иные операции с работающим гриль-центром.

ВНИМАНИЕ! *Запрещается вносить изменения или устанавливать какие-либо дополнительные элементы в конструкцию гриля не предусмотренные изготовителем.*

ВНИМАНИЕ! *Запрещается сушить одежду, вещи, предметы, дрова и т.п. на поверхности гриля.*

ВНИМАНИЕ! *Горючие предметы должны отстоять от поверхности гриля не менее, чем на 500 мм, легковоспламеняющиеся – не менее, чем на 1800 мм.*

ВНИМАНИЕ! *Запрещается нахождение без присмотра детей и животных в непосредственной близости от гриль-центра.*

ВНИМАНИЕ! *Все время работы гриль должен быть под присмотром, даже в случае, если остались лишь тлеющие угли или горячая зола. Не поручайте эту задачу детям.*

В качестве розжига для разведения огня предпочтительнее применять природные материалы, как то: береста, щепка и т.п.

Средства для розжига и другие материалы для разведения огня храните в недоступном для детей месте!

Не рекомендуется эксплуатация гриля в ветреную погоду.

Убедитесь в наличии под рукой необходимых в Ваших условиях эксплуатации средств пожаротушения. Лица, допущенные к использованию гриля, должны быть обучены пользованию этими средствами.

Запрещается опираться, облакачиваться на гриль-центр и его части (держки, полки, купол, очаг, дымоход и пр.), использовать как опору для различных конструкций.

Растительные масла, используемые для приготовления продуктов, должны храниться в закрытых емкостях и не должны находиться на полках и вблизи гриля.

1. НАЗНАЧЕНИЕ

Гриль-центр марки «Grill'D» предназначен для приготовления пищи на открытом воздухе, в беседках, на террасах и одноэтажных пристройках с использованием дров или древесного угля.

ВНИМАНИЕ! *При использовании изделия в коммерческих целях, при ежедневном, интенсивном режиме эксплуатации, рабочая нагрузка увеличивается в 5-10 раз. При подобных обстоятельствах завод-изготовитель снимает с себя все гарантийные обязательства.*

2. ТЕХНИЧЕСКИЕ ХАРАКТЕРИСТИКИ

Размерные характеристики гриль-центра приведены на рисунке 1. Наружная поверхность гриля покрыта антикоррозионной термостойкой эмалью, которая выдерживает температуру до 400°C без изменений. Из-

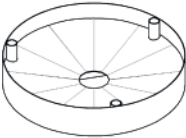



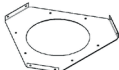
менения цвета могут проявиться при температуре выше 400°C. Вредные для здоровья вещества при нагревании не выделяются. Выгорание либо растрескивание краски в центре днища очага или колосника является нормальным и обусловлено воздействием пламени.

Деревянные полки и ручки изготовлены из лиственницы, обработаны пропиткой и маслом итальянского производства стойкими к УФ излучению, подходящими для эксплуатации как внутри, так и вне помещений.














3. КОМПЛЕКТ ПОСТАВКИ И МОНТАЖ

Вид, наименование, количество составляющих для стандартного комплекта приведены в Таблице 1, ниже изображен порядок монтажа.

Таблица 1

Вид	Наименование	Комплектность
	Диск	1 шт.
	Ножка	3 шт.
	Купол	3 шт.
	Полка	1 шт.
	Опора	1 шт.

	Мангал	1 шт.
	Зонт-дефлектор	1 шт.
	Держак большой	1 шт.
	Держак средний	1 шт.
	Держак малый	1 шт.
	Крестовина большая	1 шт.
	Крестовина средняя	1 шт.
	Крестовина малая	1 шт.
	Колосник	1 шт.
	Решетка	1 шт.
	Зольник	1 шт.

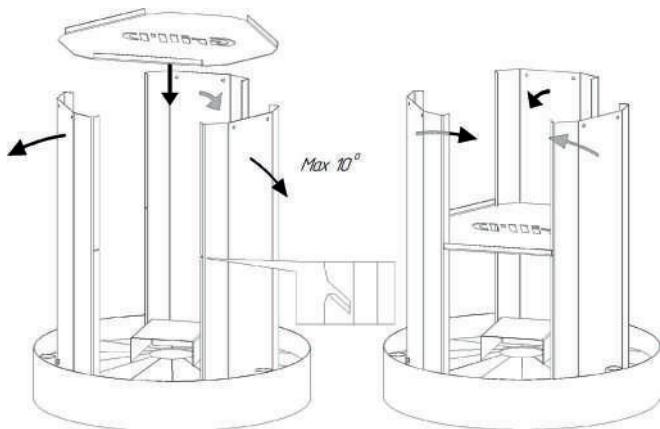
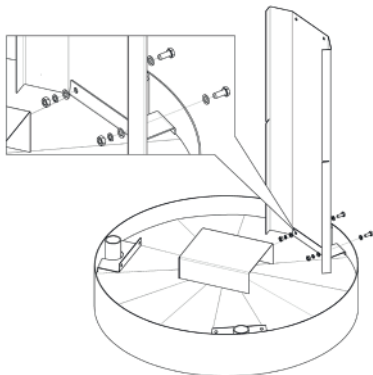
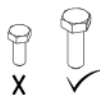
	Шибер	1 шт.
	Труба опорная	3 шт.
	Полка в сборе	2 шт.
	Ручка	3 шт.
	Штырь	6 шт.
	Болт М8	12 шт.
	Болт М6	12 шт.
	Гайка М8	18 шт.
	Гайка М6	12 шт.
	Гравер М8	18 шт.
	Гравер М6	12 шт.
	Шайба М8	30 шт.
	Шайба М6	24 шт.
Краска Grill'D силиконовая термостойкая до 600 °С (черная)		1 шт.

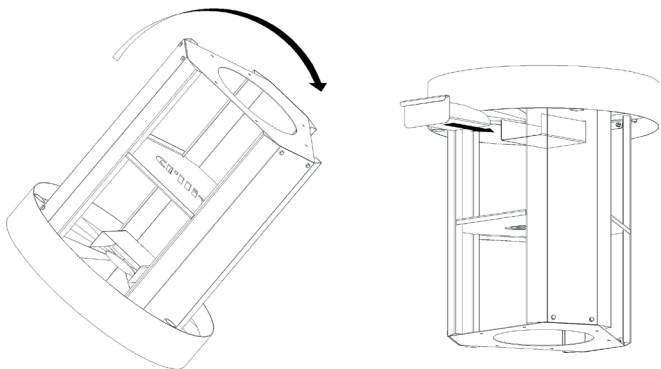
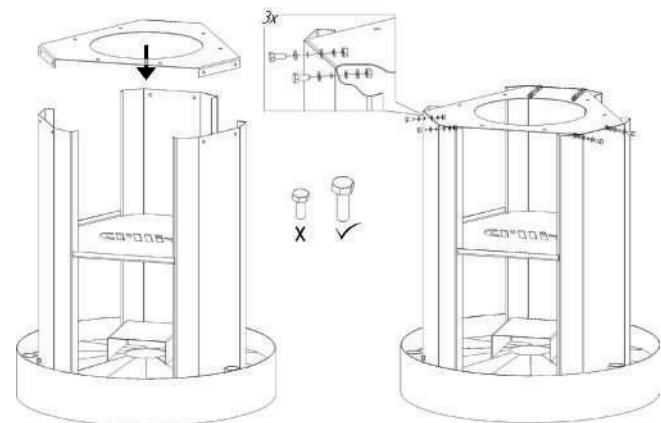
Порядок монтажа:

ВНИМАНИЕ! Не производите механического воздействия на поверхность гриля, которое может привести к повреждению слоя термостойкой краски до полной ее полимеризации.

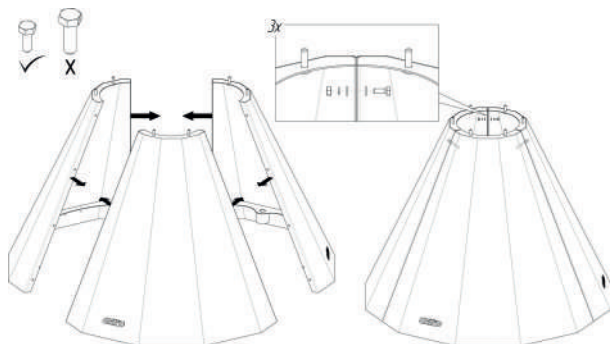
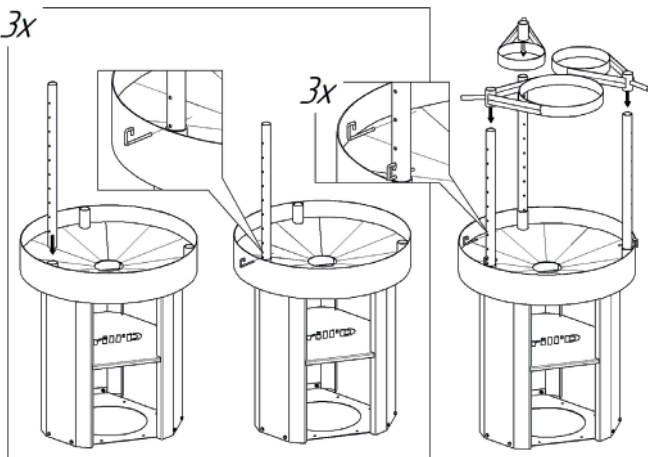
В случае если в ходе монтажа либо эксплуатации повреждение слоя краски все же произошло, в комплект поставки дополнительно входит баллончик термостойкой краски для самостоятельного устранения возникших дефектов.

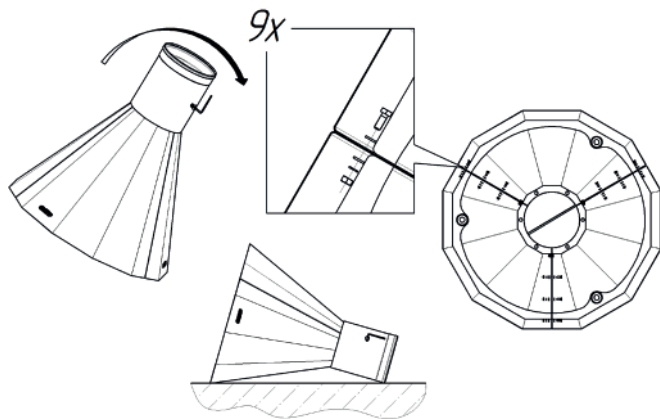
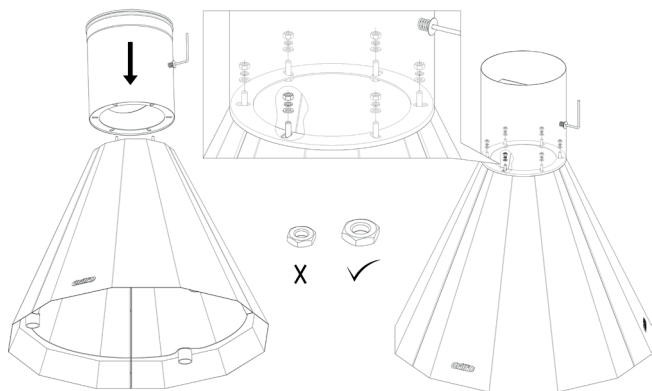
3x

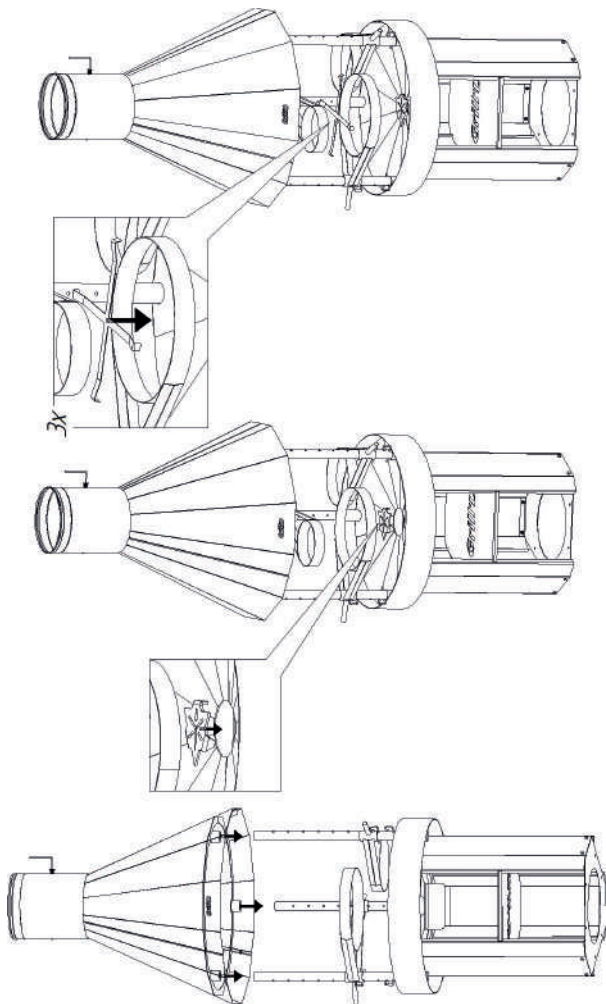


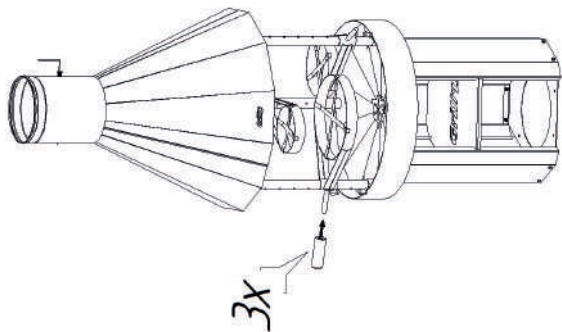
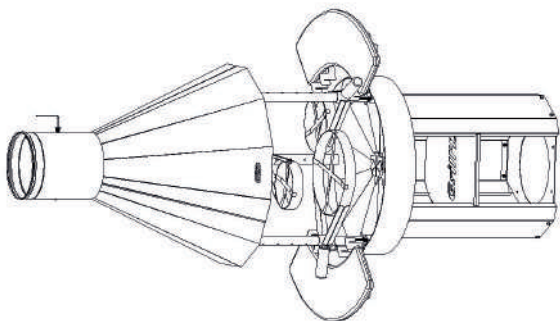
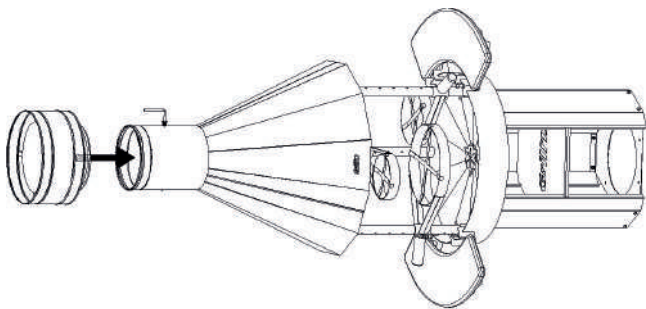


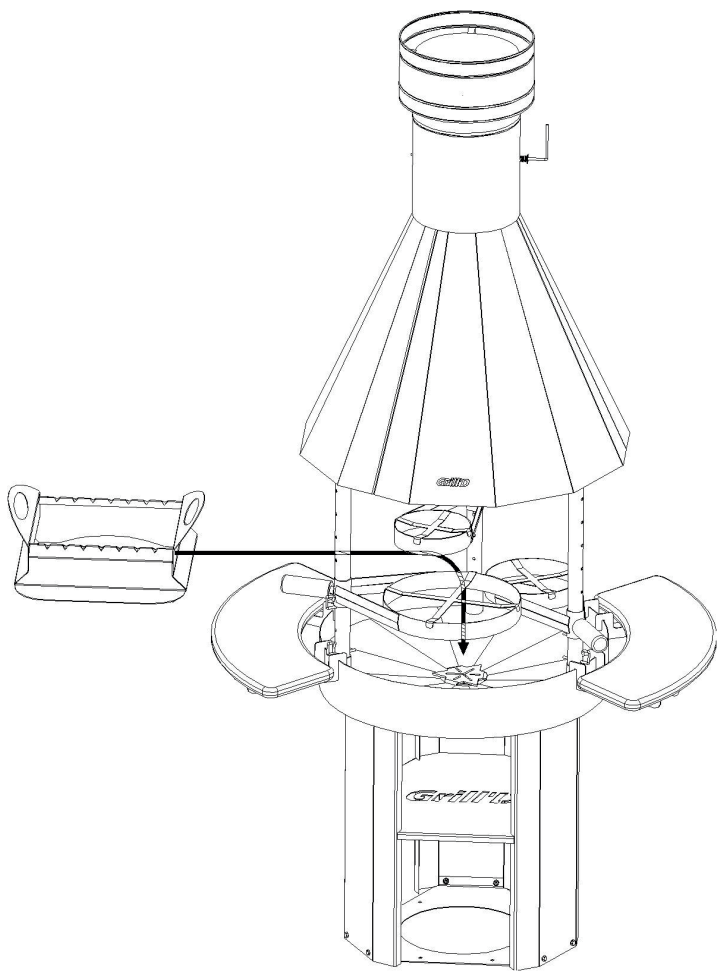
3x











Вид, наименование, количество составляющих для дополнительного комплекта узла прохода через кровлю приведены в Таблице 2, ниже изображен порядок монтажа.

Таблица 2

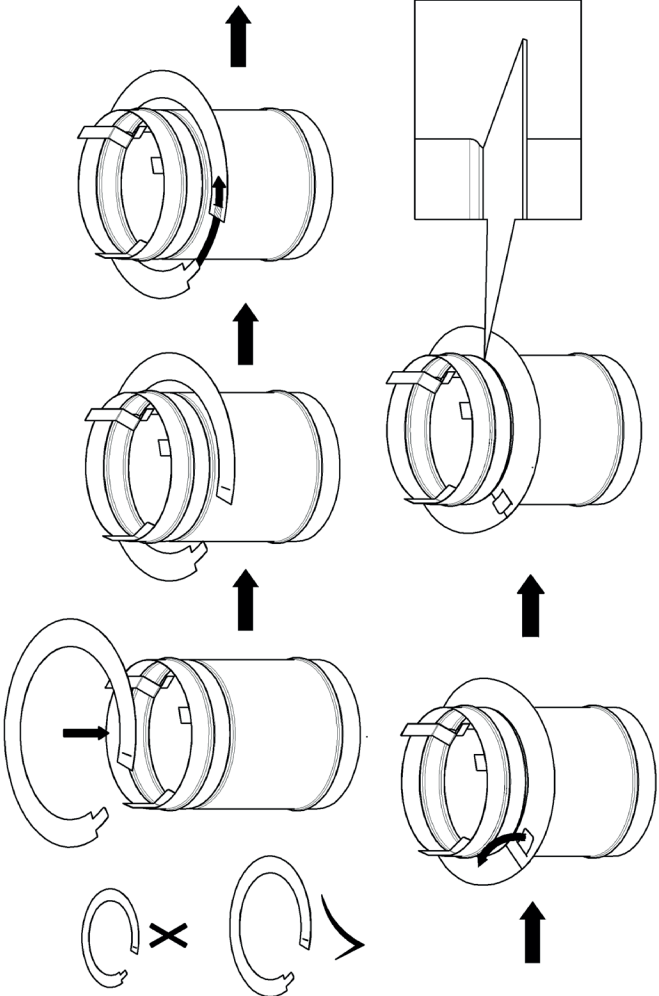
Вид	Наименование	Комплектность	Наличие
	Проходной узел	1 шт.	
	Юбка 360	1 шт.	
	Юбка 300	1 шт.	

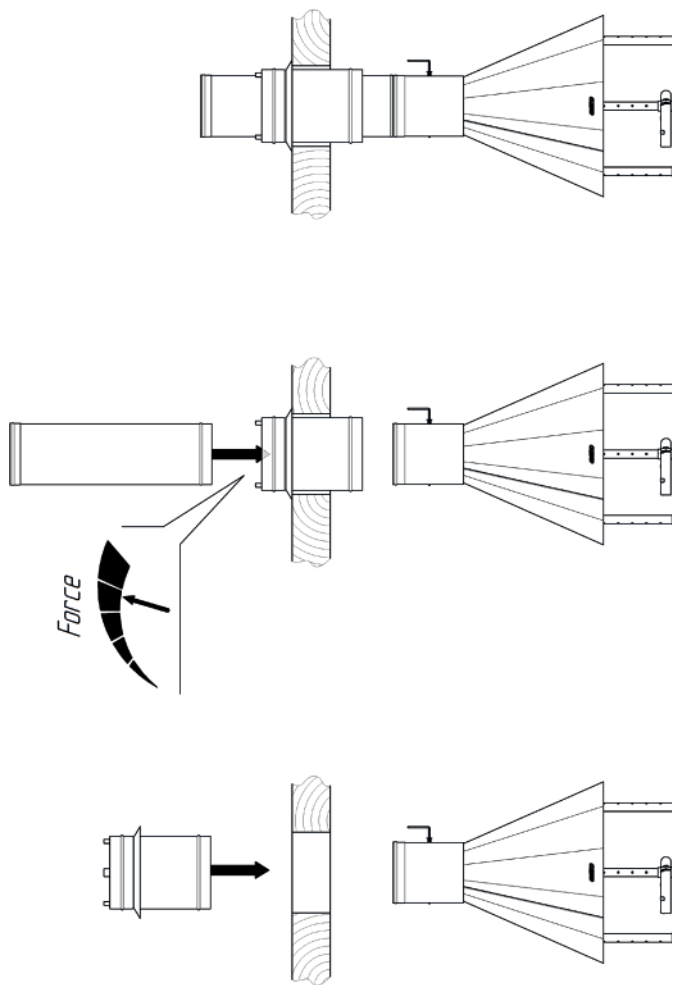
Порядок монтажа:

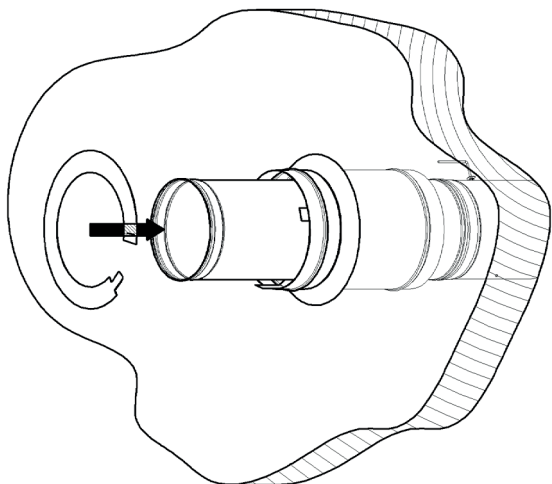
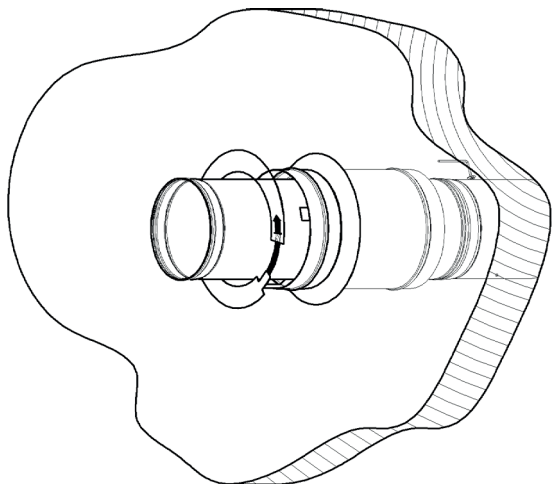
Для начала монтажа необходимо приобрести элементы дымовой трубы в требуемом количестве (спрашивайте у продавцов).

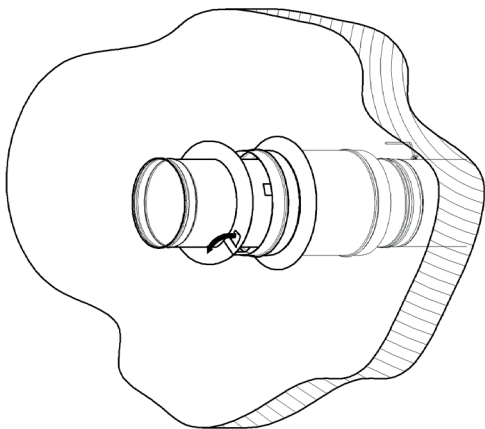
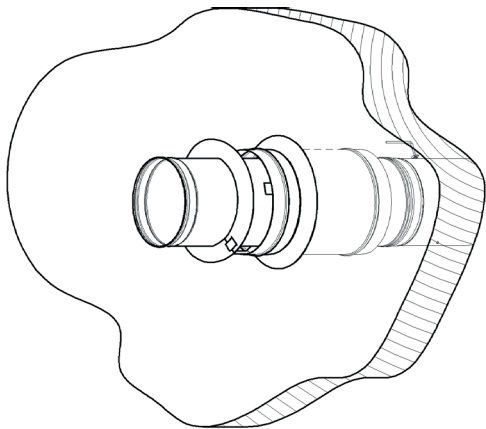
ВНИМАНИЕ! Не производите механического воздействия на поверхность гриля, которое может привести к повреждению слоя термостойкой краски до полной ее полимеризации.

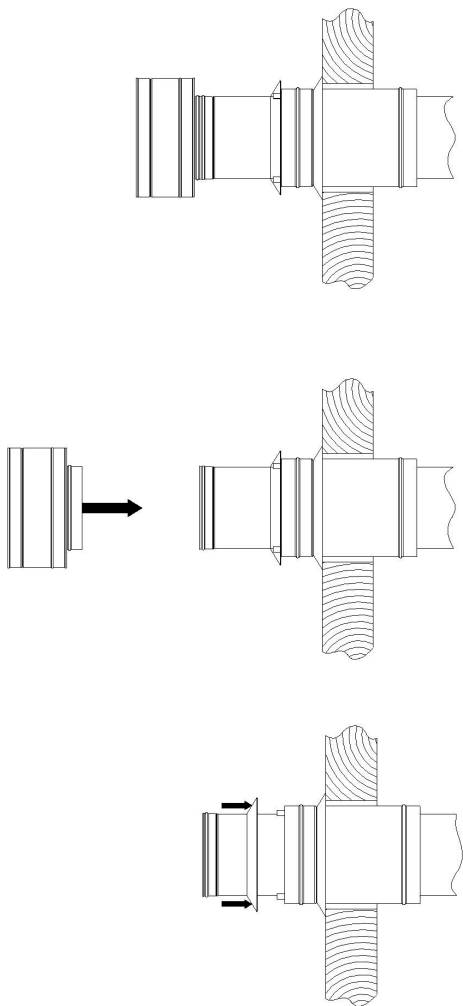
В случае если в ходе монтажа либо эксплуатации повреждение слоя краски все же произошло, в комплект поставки дополнительно входит баллончик термостойкой краски для самостоятельного устранения возникших дефектов.











4. ПОДГОТОВКА К ЭКСПЛУАТАЦИИ

ВНИМАНИЕ! *Перед началом использования гриль-центра «Grill'D» удалите все упаковочные элементы с гриля, бумажные информационные таблички и т.п.*

ВНИМАНИЕ! *Запрещается эксплуатировать гриль и дымоход, имеющие неисправности.*

Удостоверьтесь в том, что все элементы гриль-центра и модули дымоходных систем функционируют нормально (без розжига огня), а также убедитесь в полном комплекте поставки.

ВНИМАНИЕ! *Перед началом использования гриль-центра «Grill'D» по назначению необходимо произвести предварительную протопку на открытом воздухе либо проветриваемом помещении вдали от воспламеняющихся поверхностей, материалов, с соблюдением мер пожарной безопасности и техники безопасности при производстве работ.*

В результате протопки сгорают промышленные масла на металле и летучие компоненты термостойкой эмали, происходит полимеризация краски.

ВНИМАНИЕ! *Во время предварительной протопки необходимо исключить возможность механического воздействия и попадания воды на лакокрасочное покрытие.*

5. ГАРАНТИЙНЫЕ ОБЯЗАТЕЛЬСТВА

Гарантийный срок на изделие - 12 месяцев, с момента приобретения Изделия Потребителем. В случае если Потребителем обнаружено несоответствие Изделия заявленным свойствам, Потребитель вправе обратиться с Претензией в Организацию, реализовавшую данную продукцию. При этом Организация имеет право обратиться к Производителю для решения вопросов по Претензии.

Производитель обязуется бесплатно выполнить доработку Изделия, целиком, либо его части (по решению Производителя), заменить изделие целиком, его часть, комплектующие, возместить ущерб иным способом (по согласованию с Потребителем) в случае, если дефект возник в течение гарантийного срока (12 месяцев), либо по вине Производителя.

При внесении Потребителем изменений в Изделие целиком, ее часть/части, комплектующие, гарантийные обязательства на Изделие не распространяются. Также гарантия не распространяется на элементы, которые подлежат периодической замене в процессе эксплуатации.

Гарантия на Изделие не предоставляется в случае нарушений со стороны Потребителя требований руководства по эксплуатации, технических требований по монтажу, эксплуатации изделия. Вышеуказанные нарушения со стороны Потребителя освобождают Производителя от ответственности.

На Изделии могут появляться следы коррозии в результате повреждения лакокрасочного покрытия в процессе эксплуатации, что не является гарантийным случаем.

6. МАРКИРОВКА И УПАКОВКА

Маркировка

На изделии имеется информационная табличка. Она содержит обозначение товарного знака, модель, месяц и год изготовления, серийный номер.

Упаковка

Изделие поставляется в деревянных ящиках, комплектующие предварительно упакованы в пленку.

7. ТРАНСПОРТИРОВКА И ХРАНЕНИЕ

Нижеуказанные условия хранения относятся к помещениям хранения и Поставщика, и Потребителя.

Условия хранения: Согласно ГОСТ 15150-69, гр. 3. (в сухом помещении, обеспечивающем защиту от атмосферных осадков и попадания прямых солнечных лучей), в заводской упаковке, в горизонтальном положении.

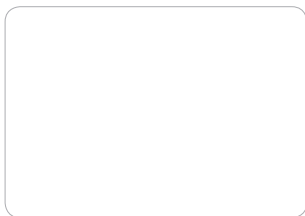
Температурные условия: от - 60 до + 40 °С при относительной влажности воздуха не более 80% (+25 °С).

Важно: Воздух помещения хранения не должен содержать примесей агрессивных веществ.

Срок хранения в заводской упаковке до переконсервации 12 месяцев.

8. УТИЛИЗАЦИЯ

Изделие в своем составе не содержит вредных, опасных, ядовитых веществ и тем самым не представляет опасности для жизни и здоровья человека, окружающей среды, поэтому может быть утилизировано по правилам утилизации общепромышленных отходов.



Отметка ОТК: _____
(ФИО, подпись, штамп)

Дата продажи: _____
(дата, подпись продавца, штамп магазина)

С руководством по эксплуатации ознакомлен: _____
(подпись покупателя)

ВНИМАНИЕ! Производитель снимает с себя гарантийные обязательства при отсутствии штампа магазина.

Soul  *Steel*
Grill'D®

ООО «Сфerra», г. Уфа, Майкопская, д. 5. Тел./факс: (347) 271-46-46.
e-mail: sferra@sferra.pro