

## Свидетельство о приемке

Устройство газогорелочное УГ-САБК-Т\_\_\_\_-\_\_\_\_\_-\_\_\_\_\_  
заводской номер \_\_\_\_\_ соответствует техническим условиям  
ТУ 4858-004-25331063-2014 и пригодно для эксплуатации.

Данное устройство газогорелочное предназначено для работы  
на природном газе низкого давления по ГОСТ 5542  
с номинальным давлением 1300 Па  
Номинальная тепловая мощность устройства газогорелочного \_\_\_\_\_кВт.

МП ОТК \_\_\_\_\_ Дата выпуска \_\_\_\_\_

Подпись лица, ответственного за приемку \_\_\_\_\_

### Контактная информация:

Юридический адрес: 432072, г. Ульяновск,  
10-ый проезд Инженерный, дом № 14

Почтовый адрес: 432072, Россия, г. Ульяновск, а/я 3382

Отдел сбыта, маркетинга и рекламы тел./факс (8422) 25-03-48, 25-03-49

Бесплатная горячая линия 8-800-333-51-03

Сервисная служба 8-929-792-94-95

[www.sgaz.ru](http://www.sgaz.ru); e-mail: [kotel@servisgaz.ru](mailto:kotel@servisgaz.ru)



Общество с ограниченной  
ответственностью  
«СервисГаз»



## УСТРОЙСТВО ГАЗОГОРЕЛОЧНОЕ

## УГ-САБК

**УГ – САБК – Т**  
**УГ – САБК – ТБ**  
**УГ – САБК – ТК**

**Руководство по эксплуатации и паспорт**  
**УГ02-00.00.000 ПС**

г. Ульяновск  
2016г

	Предисловие .....	3
1	Общие требования .....	3
2	Назначение .....	4
3	Комплект поставки .....	4
4	Технические данные .....	5
5	Требования безопасности .....	7
6	Устройство УГ-САБК .....	7
4	Указания по монтажу .....	10
8	Обслуживание УГ-САБК .....	11
9	Порядок работы .....	12
10	Возможные неисправности и методы их устранения .....	14
11	Правила транспортировки и хранения .....	16
12	Гарантийные обязательства .....	16
13	Права и обязанности потребителя .....	17
	Приложение А. Контрольный талон на установку УГ-САБК ....	19
	Приложение Б. Техническое обслуживание УГ-САБК .....	20
	Приложение В. Талон гарантийного ремонта .....	21
	Приложение Г. Акт.....	23
	Свидетельство о приемке .....	24

Акт

Составлен « \_\_\_\_ » \_\_\_\_\_ 20\_\_ г.

О проверке устройства газогорелочного УГ-САБК-Т \_\_\_\_ - \_\_\_\_ - \_\_\_\_  
 зав. № \_\_\_\_\_ изгот. \_\_\_\_\_  
 (дата изготовления)

Установленного на газоиспользующей установке \_\_\_\_\_

\_\_\_\_\_ (марка и зав. №)

По адресу \_\_\_\_\_

1 Описание дефекта \_\_\_\_\_

2 Причина возникновения дефекта (транспортировка, монтаж,  
 заводской дефект, нарушение правил эксплуатации и т.д.) \_\_\_\_\_

3 Заключение \_\_\_\_\_

Проверку произвел \_\_\_\_\_  
 (ФИО, наименование организации)

Лицензия № \_\_\_\_\_  
 (кем и когда выдана)

М.П.

Владелец \_\_\_\_\_

\_\_\_\_\_ (подпись)

\_\_\_\_\_ (ФИО, подпись)

## Предисловие

Устройство газогорелочное УГ-САБК (в дальнейшем «устройство газогорелочное») – энергонезависимое комплексное универсальное устройство для газоиспользующих установок, работающее в автоматическом режиме по заданной температуре теплоносителя в системе отопления или по температуре воздуха в отапливаемом помещении (с термодатчиком для конвекторов до 30 °С, для банных печей до 120 °С).

Устройство газогорелочное имеет несколько степеней защиты при аварийных ситуациях:

- при перегреве теплоносителя (при наличии датчика предельной температуры);
- при погасании пламени на запальной горелке;
- при нарушении тяги.

В конструкции устройства газогорелочного применен термоэлектрический контроль пламени на запальной горелке.

Термосильфонный датчик температуры теплоносителя обеспечивает высокую точность поддержания заданной температуры.

Наличие встроенного регулятора давления обеспечивает оптимальный тепловой режим работы газоиспользующей установки при максимальных значениях входного давления газа.

Пьезорозжиг и регулировка мощности запальной горелки обеспечивают удобство в эксплуатации и настройке газоиспользующей установки с устройством газогорелочным УГ-САБК.

## 1 Общие требования

1.1 Прежде чем приступить к монтажу и эксплуатации автоматики внимательно ознакомьтесь с настоящим руководством по эксплуатации.

1.2 Установку устройства газогорелочного, ремонт и ввод его в эксплуатацию у потребителя могут проводить только специалисты газовой службы, имеющие лицензию на проведение данных работ. Эксплуатацию устройства газогорелочного и уход за ним производит потребитель, прошедший общий инструктаж (с заполнением под роспись Приложения А), а техническое обслуживание и ремонт проводят соответствующие газовые службы (с отметкой в табл. Приложения Б) в соответствии с разделом 8 данного руководства.

Правильно смонтированное и отрегулированное устройство газогорелочное работает в автоматическом режиме и не требует каких-либо дополнительных мер по поддержанию ее работоспособности.

**ЗАПРЕЩАЕТСЯ** оставлять работающую газоиспользующую установку с устройством газогорелочным УГ-САБК без наблюдения на длительное (более суток) время во избежание выкипания воды (теплоносителя) в газоиспользующей установке при неисправности регулятора температуры теплоносителя; замерзании теплоносителя в зимнее время при срабатывании датчиков безопасности с последующим отключением подачи газа.

1.3 При приобретении устройства газогорелочного необходимо проверить его комплектность согласно табл.1 и правильность оформления талона гарантийного ремонта (Приложение Г) (наличие штампа торгующей организации и даты продажи). Если отсутствует печать магазина с отметкой о дате продажи, то гарантийный срок исчисляется со дня выпуска изделия, указанного в разделе «Свидетельство о приемке».

1.4 При нарушении пользователем правил, изложенных в настоящем паспорте, устройство газогорелочное гарантийному ремонту не подлежит.

1.5 В связи с постоянной работой по совершенствованию устройства газогорелочного УГ-САБК разработчик оставляет за собой право вносить незначительные изменения в конструкцию изделия, не ухудшающие ее работу, без отражения в настоящем паспорте.

## 2 Назначение

2.1 Устройство газогорелочное предназначено для применения в газоиспользующих установках (в том числе отопительных водогрейных котлах по ГОСТ 20548 и аппаратах отопительных по ГОСТ 20219 для конвекторов, банных печей), работающих на природном газе низкого давления по ГОСТ 5542.

2.2 Устройство газогорелочное обеспечивает безопасную работу газоиспользующей установки и выполняет следующие основные функции:

- а) розжиг запальника;
- б) включение и отключение основной горелки по сигналу датчика температуры;
- в) автоматическое поддержание заданной температуры теплоносителя; или автоматическое поддержание заданной температуры воздуха в отапливаемом помещении;
- г) автоматическое поддержание заданного давления газа в коллекторе основной горелки при повышении давления газа на входе от 1300 Па до 3000 Па (кратковременно до 5000 Па);
- д) автоматическую блокировку подачи газа на основную горелку при розжиге запальника;
- е) автоматическое отключение подачи газа в аварийных ситуациях: при погасании запальника, нарушении тяги в дымоходе;
- ж) ручное отключение подачи газа на основную горелку при работающей запальной горелке;
- з) регулировку мощности запальной горелки.

## 3 Комплект поставки

3.1 Комплектность устройства газогорелочного УГ-САБК должна соответствовать перечню, указанному в таблице 1.

Таблица 1

Наименование	Количество
Устройство газогорелочное УГ-САБК	1
Руководство по эксплуатации и паспорт	1
Упаковка	1

## Приложение В

ООО "СервисГаз"  
432072, г. Ульяновск, а / я 3382

### Талон гарантийного ремонта

Устройство газогорелочное УГ-САБК-Т \_\_\_\_\_ - \_\_\_\_\_ - \_\_\_\_\_

заводской № \_\_\_\_\_ изгот. \_\_\_\_\_ 20\_\_ г.

продана

\_\_\_\_\_ (наименование торгующей организации)

Дата продажи « \_\_\_\_ » \_\_\_\_\_ 20\_\_ г.

Штамп

торгующей

организации

\_\_\_\_\_/Подпись продавца/

Владелец \_\_\_\_\_

Адрес \_\_\_\_\_

Ремонтная организация \_\_\_\_\_

Утверждаю:

Начальник организации

М.П. \_\_\_\_\_

\_\_\_\_\_ (подпись)

\_\_\_\_\_ (ФИО)

« \_\_\_\_ » \_\_\_\_\_ 20\_\_ г

Выполнены работы по устранению неисправностей:

Исполнитель \_\_\_\_\_

Владелец \_\_\_\_\_

\_\_\_\_\_ (ФИО подпись)

\_\_\_\_\_ (ФИО подпись)

Корешок талона  
на гарантийный ремонт устройства газогорелочного УГ-САБК -Т \_\_\_\_\_ изъят  
« \_\_\_\_ » \_\_\_\_\_ 20\_\_ г.  
представитель ремонтной организации (Ф.И.О.) (подпись)

## Приложение Б

### Результаты технического обслуживания и ремонта устройства газогорелочного УГ-САБК

Дата	Вид обслуживания	Характеристика неисправностей, наименование замененных деталей	Кем произведен ремонт	Подпись, штамп

## 4 Технические данные

4.1 Основные параметры устройства газогорелочного приведены в таблице

2.

Таблица 2

Наименование параметра, единицы измерения	Норма для модели		
	УГ-САБК-Т	УГ-САБК-ТБ	УГ-САБК-ТК
1 Максимальное давление природного газа в сети, кПа	3,0		
2 Номинальное давление природного газа в сети, кПа	1,3		
3 Минимальное давление природного газа в сети, кПа	0,6		
5 Стабилизированное давление газа в коллекторе, кПа при давлении на входе от 1,3 кПа до 3 кПа	0,9±0,15		
6 Диапазон регулирования температуры, °С, в пределах	50-90	70-120	15-30
7 Номинальная тепловая мощность, кВт, в пределах	12,5-50		
8 Номинальная тепловая мощность запальной горелки, кВт, в пределах;	1,3±0,3*		
9 Масса комплекта, кг, не более	3,5		
10 Инерционный период прекращения подачи газа: - при отсутствии тяги, сек, в пределах - при погасании запальной горелки, сек, в пределах	10 -60 30-60		
11 Инерционный период включения автоматики при зажигании запальной горелки, сек, не более,	60		
12 Температура окружающей среды помещения котельной, °С, в пределах	5-35		
13 Необходимое разрежение в дымоходе газоиспользующей установки, Па	5-25		
14 Подвод газа, Ду, дюймы	G 1/2 -В G 3/4 -В (при номинальной тепловой мощности от 40 кВт)		
* По согласованному техническому заданию с заказчиком поставка автоматики может осуществляться с номинальной тепловой мощностью запальника от 0,25 до 1,6 кВт.			

4.2 Геометрические размеры фронтального листа, количество горелочных труб основной горелки, а так же расположение датчика тяги определяются моделью газоиспользующей установки и согласовываются с предприятием-изготовителем газоиспользующей установки.

4.3 Модели устройств газогорелочных УГ-САБК-Т, УГ-САБК-ТБ, УГ-САБК-ТК представлены на рисунке 1.

Приложение А

Талон заполняется представителем газового хозяйства или другого специализированного сервисного центра

**Контрольный талон на установку устройства газогорелочного  
УГ-САБК**

Дата установки \_\_\_\_\_

Адрес установки \_\_\_\_\_

Оборудование (котел) \_\_\_\_\_

Кем проведен монтаж \_\_\_\_\_

Ф.И.О. организация

Лицензия \_\_\_\_\_

Дата выдачи

**Инструктаж прослушан, правила пользования освоены**

Ф.И.О. абонента

Подпись абонента

« \_\_\_\_ » \_\_\_\_\_ 20\_\_ г.

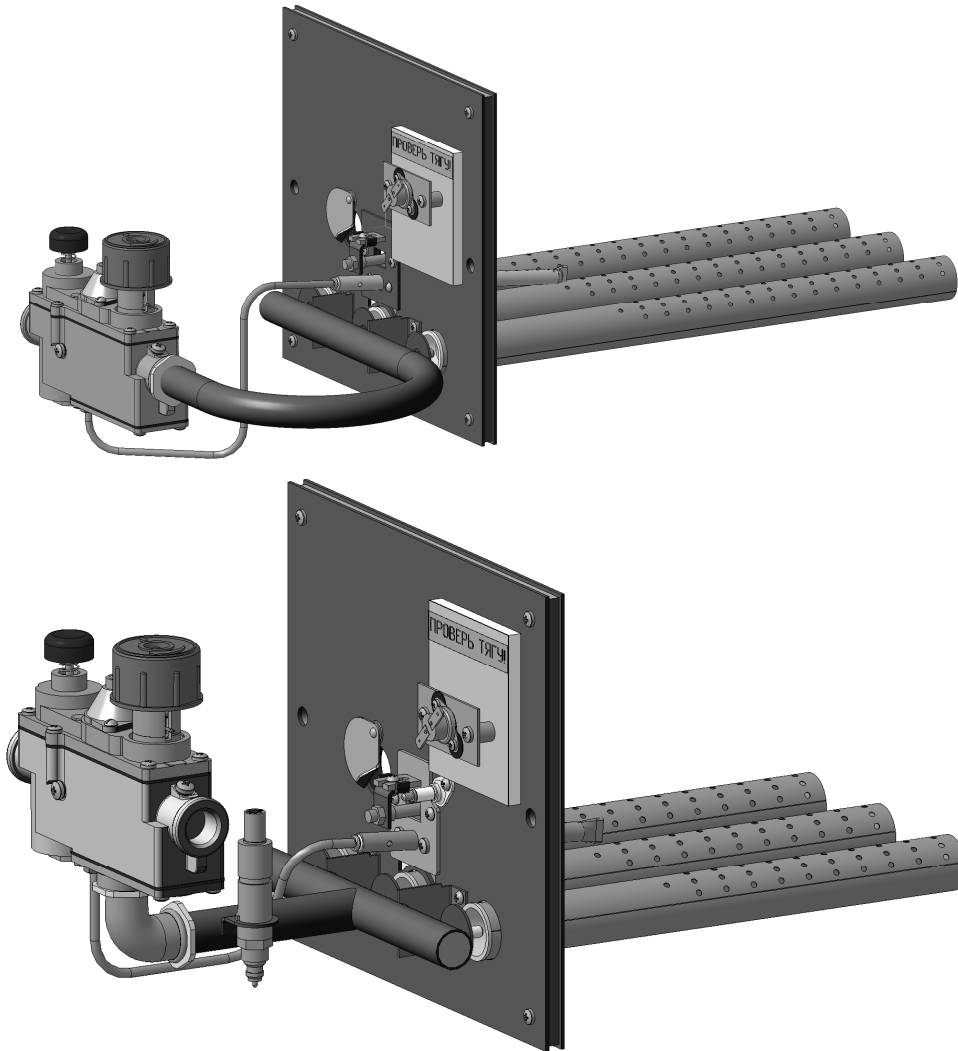
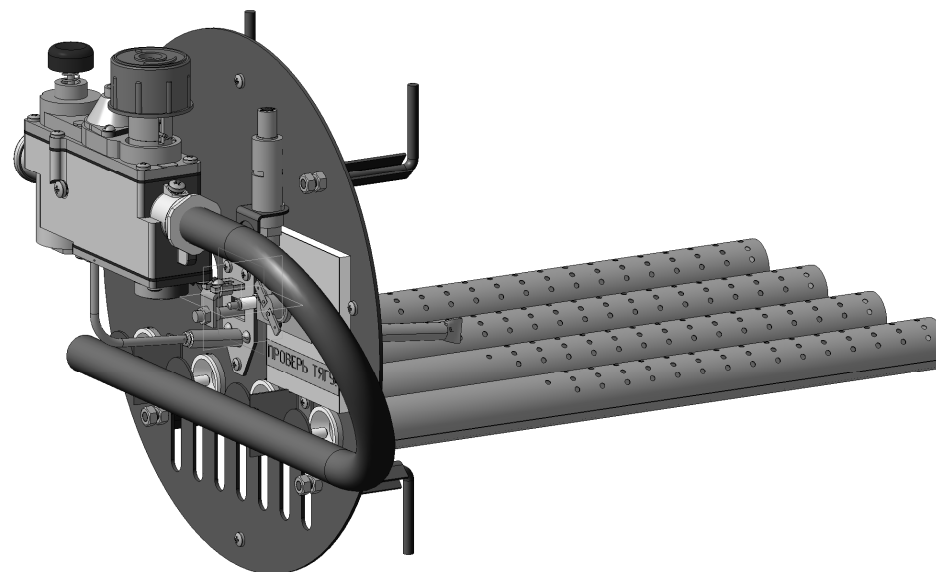
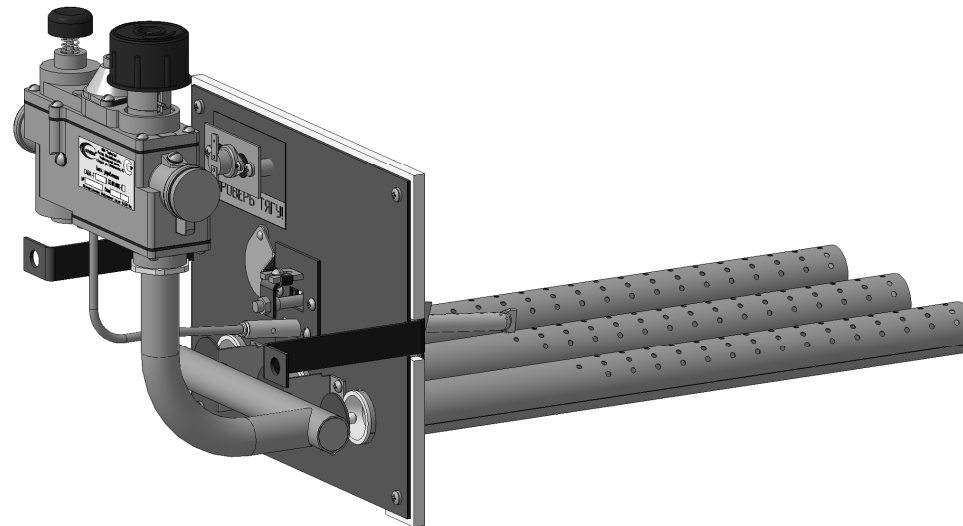


Рисунок 1 –

- повреждения или отказов автоматики, связанных с нарушением требований хранения, монтажа, технического обслуживания и эксплуатации;
- при отсутствии отметки в контрольном талоне на установку и монтаж;
- при отсутствии акта неисправности заверенного печатью и оформленного в установленном порядке;
- нарушений правил безопасности в газовом хозяйстве.

**Потребителю запрещается!**

- включать и обслуживать изделия УГ-САБК лицами, не прошедшими специального обучения (инструктаж) и детям;
- применять огонь для обнаружения утечек газа (для этих целей пользуйтесь мыльной эмульсией);
- включать изделие УГ-САБК при отсутствии тяги в дымоходе и предварительного заполнения системы отопления водой;
- разбирать изделие, его узлы, заменять детали, блокировать работу датчиков тяги и пламени, регулятора температуры воды.



Модели устройств газогорелочных

## 5 Требования безопасности

5.1 Пользователи, эксплуатирующие устройство газогорелочное, должны быть ознакомлены с устройством и принципом его действия работниками газовой службы в установленном порядке.

5.2 Монтаж элементов устройства газогорелочного должен исключать течь воды и негерметичность по газу.

5.3 При опрессовке газопровода газовый блок устройства газогорелочного должен быть отключен от подводящего газопровода.

5.4 При обнаружении негерметичности или запаха газа приступать к розжигу запрещается.

5.5 Наблюдая за горением, не следует приближать лицо к запальному отверстию.

5.6 Работа котла с неисправным устройством газогорелочным не допускается. Для установки, настройки, устранения неисправности или других неполадок потребителю необходимо вызвать специалиста газового хозяйства.

5.7 Потребителю запрещается:

1) производить самостоятельную установку, настройку и ремонт узлов устройства;

2) разбирать узлы, заменять детали, блокировать работу узлов, датчиков;

3) допускать к обслуживанию посторонних лиц и детей;

4) пользоваться газоиспользующей установкой при наличии неисправностей или утечки газа;

5) производить розжиг устройства газогорелочного, не проверив тягу в топке газоиспользующей установки (котла).

5.8 Запрещается использовать открытое пламя для контроля герметичности газовых соединений.

## 6 Устройство УГ-САБК-

6.1 Устройство газогорелочное представляет собой изделие, состоящее из блока управления, основной и запальной горелок и датчиков безопасности.

6.2 Блок управления (рис.2) имеет в своем составе фильтр (1) на входном штуцере подсоединения газа, клапан безопасности электромагнитного типа (2), клапан регулятора температуры, элементы управления, регулирования и блокировки. Элементы управления блоком управления УГ-САБК представлены на рисунке 2.

Кнопка «Пуск» (6) в нажатом положении обеспечивает пропуск газа на запальную горелку с одновременной блокировкой подачи газа на основную горелку.

Ручка терморегулятора (4) обеспечивает перекрытие подачи газа на основную горелку (положение «↓») или установку заданной температуры (положения «●●●●●»). Ручка терморегулятора управляет дискретно работающим клапаном подачи газа (5) на основную горелку.

Регулятор давления газа мембранно-пружинного типа (8) обеспечивает положением клапана (7) стабилизированное давление в коллекторе. Настройка регулятора производится регулировочным винтом.

-механическим повреждением изделия в результате удара или падения, либо применения чрезмерной силы;

-непредусмотренной Руководством по эксплуатации разборкой или любым другим посторонним вмешательством в конструкцию изделия;

-проникновением внутрь изделия жидкости, пыли, насекомых и других посторонних предметов;

-стихийных бедствий (пожар, наводнение, удар молнии и др.);

-небрежное хранение и транспортирование автоматики;

-при монтаже автоматики, её обслуживании и ремонте лицами на то не уполномоченными;

-самостоятельного ремонта или изменения внутреннего устройства;

-неправильного подключения;

-принудительной блокировкой работы устройств и датчиков автоматики.

12.8 При необходимости ремонта после окончания гарантийного срока, необходимо обращаться на завод-изготовитель.

## 13 Права и обязанности потребителя.

При покупке: требуйте заполнения гарантийного талона (приложение В к паспорту) и проверки наличия комплектности изделия.

После приобретения Ваши претензии на некомплектность изделия торгующей организацией не принимаются.

После покупки: внимательно изучите руководство по эксплуатации и изложенные в нем требования по монтажу, эксплуатации и обслуживанию изделия.

**Помните!** Гарантийный срок изделия УГ-САБК составляет 30 месяцев со дня продажи.

Для монтажа изделия Вы обязаны пригласить специалистов газовой службы или другого специализированного сервисного центра, имеющего лицензию на право проведения работ с газоиспользующим оборудованием.

Проконтролируйте заполнение контрольного талона (приложение А) к паспорту данными специалистами после окончания работы по монтажу и пуску в эксплуатацию изделия.

В случае выхода из строя деталей и узлов автоматики при монтаже по причинам, связанным с изготовлением, изготовитель производит ремонт или замену по высланному дефектному узлу или детали с актом (приложение В к паспорту). Акт оформляют специалисты газового хозяйства, проводящие данный монтаж изделия с обязательной регистрацией и утверждением начальником газовой службы, и заверенной печатью.

Ремонт или замена устройства газогорелочного (или отдельных узлов) может производиться только в течение гарантийного срока.

**Помните!** Завод-изготовитель или продавец (торгующая организация) не принимает претензий в случаях:

-истечения гарантийного срока;

-механических повреждений изделия при транспортировании после ее продажи;

-при монтаже или ремонте автоматики лицами или организациями, не имеющими на это соответствующей лицензии ;



## 11 Правила транспортировки и хранения

11.1 Устройство газогорелочное транспортируется любым видом транспорта (для авиационного- в грузовом отапливаемом отсеке).

11.2 Размещение устройства газогорелочного и его крепление при транспортировании должно обеспечивать ее сохранность.

11.3 Хранение устройства газогорелочного производить в упакованном виде при температуре от плюс 5°C до плюс 35°C и относительной влажности в пределах 30- 80 %.

11.4 После транспортирования в упаковочной таре при минусовой температуре устройство газогорелочное перед установкой на котле необходимо выдержать при комнатной температуре в течение суток.

## 12 Гарантийные обязательства

12.1 Данное устройство газогорелочное прошла испытания, соответствует требованиям ТУ 4858-004-25331063-2014 и является сертифицированным оборудованием. В конструкцию изделия не должно вводиться потребителем изменений. В противном случае предприятие-изготовитель не несет ответственности за работоспособность и безопасность изделия и может потребовать от потребителя прекращения пользования. Изготовитель гарантирует работоспособность устройства газогорелочного только при соблюдении условий эксплуатации, хранения, транспортирования и монтажа.

12.2 Гарантийный срок эксплуатации устройства газогорелочного составляет 30 месяцев со дня продажи через рыночную товарную сеть, а при поставке вне рыночного потребления- со дня получения потребителем, но не более 36 месяцев с даты изготовления.

12.3 Гарантийный срок хранения - 12 месяцев.

12.4 Полный установленный срок службы изделия не более 7 лет.

12.5 При выходе из строя устройства газогорелочного УГ-САБК в течении срока гарантии необходимо известить организацию, производившую монтаж изделия. Совместно с представителем этой организации или эксплуатационной организации газового хозяйства необходимо составить дефектный акт по форме приложения В, приложить гарантийный талон (приложение Г) (заполняется при покупке) и выслать вместе с дефектным узлом на завод-изготовитель.

12.6 Гарантийный ремонт осуществляется при соблюдении условий:

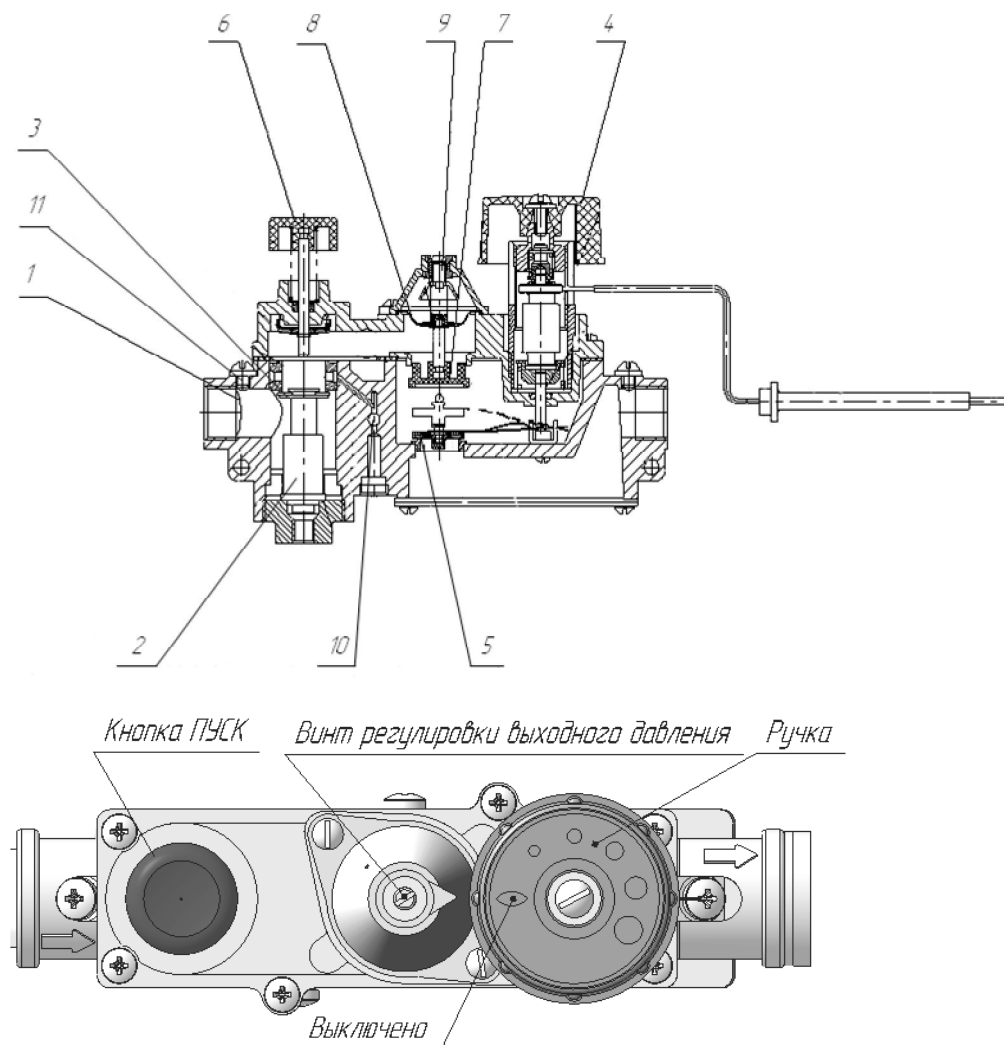
- правильное и четкое заполнение гарантийного талона;
- предъявление неисправного устройства с оформлением акта и подробным описанием неисправности;
- наличие отметки и штампа в контрольном талоне ввода в эксплуатацию.

12.7 Гарантия не распространяется на неисправности изделия, вызванные следующими причинами:

- использованием с нарушением требований Руководства по эксплуатации, либо небрежным обращением;

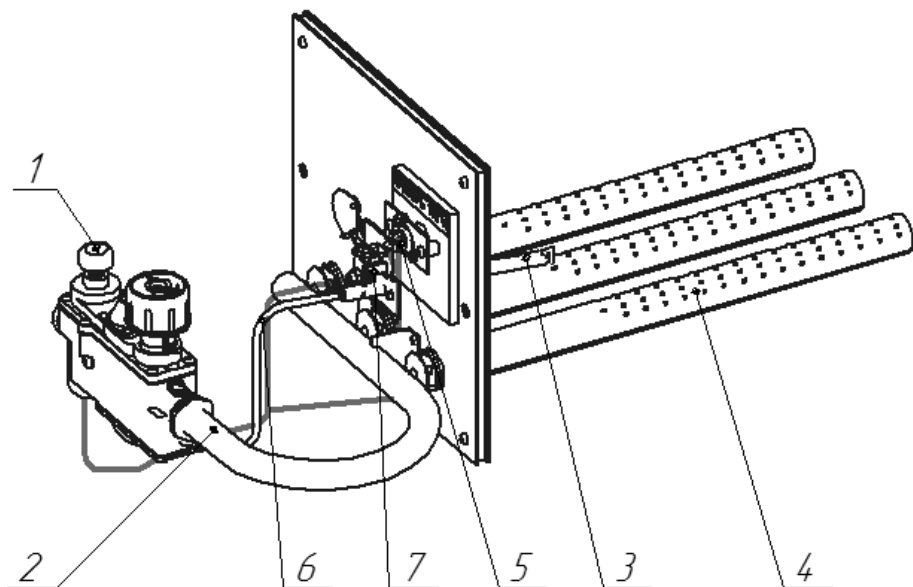
Регулировка мощности запальника осуществляется винтом (10), расположенным на лицевой стороне блока под заглушкой.

Для контроля входного и выходного давления газа предусмотрены места установки штуцера замера давления взамен заглушек (11).



- |                               |  |
|-------------------------------|--|
| 1 - фильтр                    | 7 - клапан регулятора давления                   |
| 2 - электромагнит             | 8 - мембрана регулятора давления                 |
| 3 - клапан электромагнита     | 9 - винт регулировки выходного давления          |
| 4 - ручка задания температуры | 10 - винт регулировки мощности запальной горелки |
| 5 - клапан терморегулятора    | 11 - штуцера замера давления                     |
| 6 - кнопка пусковая           |  |

Рисунок 2 - Общий вид элементов управления на газовом блоке САБК-Т



- 1 – газовый блок;  
 2 – коллектор  
 3 – запальная горелка;  
 4 – основная горелка;  
 5 – датчик тяги.  
 6 – трубка запальника;  
 7 – термопара;

Рисунок 3 - Общий вид устройства газогорелочного УГ-САБК

### 6.3 Срабатывание блока в аварийном режиме (рис.3):

При погасании пламени запальной горелки (3), за счет охлаждения термопары (7) происходит снижение ЭДС и срабатывание электромагнита с клапаном безопасности. Подача газа на запальную (3) и основную (4) горелки прекращается.

При нарушении тяги, датчик тяги (5) нагревается и разрывает электрическую цепь между термопарой и электромагнитом. При этом клапан электромагнита перекрывает подачу газа на основную и запальную горелки.

### 7 Указания по монтажу

7.1 Компонировочная схема устройства газогорелочного и места расположения газового блока и датчиков на котле конкретной марки определяется совместным решением предприятий-изготовителей.

7.2 До начала монтажа устройства газогорелочного необходимо проверить газовую разводку, газоиспользующую установку, дымоход, отопительную систему и помещение, которые должны соответствовать действующим Правилам безопасности систем газораспределения и потребления.

Продолжение таблицы 5

1	2	3
2 Газогорелочная установка перегревается (при работе не отключаются основные горелки)	Нарушена герметичность темосистемы (датчика температуры)	Заметите неисправный датчик температуры и произведите настройку согласно п. 9.8
3 При установки ручки в положение ●●●●● не включается основная горелка	Сломалась пластина клапана терморегулятора	Замените пластину
	Температура теплоносителя (воздуха) близка к максимальной	Охладить теплоноситель (воздух) в зоне термобаллона
4 При работе вода (воздух) не достигает заданной температуры	Нарушена настройка термодатчика	Настроить термодатчик согласно п. 9.9
5 Прекращается подача газа на основную и запальную горелку	Недостаточное разрежение в дымоходе, забит дымоход	Очистить дымоход, проверить тягу
	Засорилось сопло запальника	Снять трубку запальника и прочистить сопло
6 Утечка газа в местах соединений	Ослабли резьбовые соединения, изношены прокладки	Затяните резьбовые соединения, замените износившиеся прокладки
7 Основная горелка не загорается или горит пульсирующим пламенем	Засорились сопла (коллектор)	Выверните сопла и прочистите их, промойте в керосине или бензине
8 Запальник не загорается или горит пульсирующим пламенем	Засорилось сопло запальника	Снять трубку запальника и прочистить сопло

**Запуск автоматики выполнять только после определения причины отключения и устранения этих причин.**

●●●(20°C) на ручке с меткой на корпусе, и закрепите ручку управления в этом положении винтом. На этом операция настройки завершена. Вращая ручку управления, можете выставить любую температуру нагрева (от 15 до 30°C) и проверить по термометру фактическую температуру.

#### 9.10 Замена датчика температуры

Закройте кран на опуске к газогорелочной установке. Снимите ручку управления и выверните винт настройки, демпфер и извлеките сильфон. Демонтируйте термобаллон, соблюдая руководство по эксплуатации на газогорелочную установку.

Установите термобаллон нового датчика температуры, установите сильфон, демпфер и заверните винт настройки. Вверните винт настройки до характерного щелчка, а затем еще на 1/4 оборота. Установите ручку управления в положение «1», закрепите винтом. Произведите настройку датчика температуры и блока регулирования температуры согласно п. 9.9.

### 10 Возможные неисправности и способы их устранения

Таблица 5

Наименование неисправности, дополнительные признаки	Вероятная причина	Способ устранения
1	2	3
1 Не удается розжиг, при отпускании кнопки запальник гаснет (электромагнитный клапан не удерживается в открытом положении)	Нет контакта в цепи термопары	Проверьте контакты в цепи термопары (термопара → переходник → кнопка «СТОП» → датчик тяги → переходник). При необходимости зачистите контакты мелкой наждачной бумагой
	Горячий спай термопары не попадает в пламя запальника	Отрегулируйте положение термопары и/или горелки
	Неисправна термопара, сгорел ее горячий спай	Замените термопару
	Неисправен электромагнитный клапан	Замените электромагнитный клапан

Трубопроводы подачи газа должны быть продуты. Грязь, окалина и т.п. при попадании в газовый блок могут нарушить ее работоспособность.

7.3 Монтаж устройства газогорелочного на газоиспользующую установку следует проводить в следующей последовательности:

- Установить и закрепить устройство газогорелочное на газоиспользующую установку и закрепить.
  - Установить термобаллон в место, предусмотренное конструкцией газоиспользующей установки и закрепить.
  - Произвести крепление датчика тяги на место, предусмотренное конструкцией газоиспользующей установкой.
  - Произвести подводку газа к газоиспользующей установке.
- После монтажа обеспечить герметичность соединения путем обмыливания газовых соединений.

### 8 Обслуживание устройства газогорелочного

8.1 Наблюдение за устройством газогорелочным возлагается на потребителя. Техническое обслуживание не входит в гарантийные обязательства предприятия-изготовителя.

8.2 Техническое обслуживание должно производиться не реже одного раза в год квалифицированными специалистами газового хозяйства или других сервисных центров, имеющих лицензию на проведение данных работ.

8.3 Процедура заключения договора о техническом обслуживании возлагается на пользователя газоиспользующей установкой. Результаты технического обслуживания заносятся в таблицу технического обслуживания и ремонта (Приложение Б).

8.4 Для обеспечения нормальной работы устройства газогорелочного рекомендуется выполнять следующие мероприятия:

8.4.1 Ежедневно:

- удалять пыль с наружных поверхностей;
- производить наружный осмотр узлов с целью выявления механических повреждений устройств;
- проверять надежность крепления и монтажа датчиков;
- визуально, по наличию потеков, проверять герметичность мест соединения термобаллона датчика температуры с теплообменником газоиспользующей установки;
- при наличии запаха газа проверить герметичность всех мест соединений на газопроводе и узлов устройства газогорелочного путем обмыливания.


8.4.2 Ежегодно при плановом останове газоиспользующей установки (после ремонта, длительного останова или по истечению гарантийного срока) специалистами газовой службы должно производиться:

- проверка время срабатывания датчика пламени на погасание пламени запальной горелки по характерному щелчку срабатывания электромагнитного клапана после закрытия крана на подводящем газопроводе. Временной интервал должен быть в пределах 30-60 сек.;
- проверка время срабатывания устройства газогорелочного на прекращение тяги определяется с момента перекрытия дымохода газоиспользующей

установки до погасания пламени на основной горелке. Время должно находиться в пределах 10-60 сек.; ВНИМАНИЕ: Продолжительный выход продуктов сгорания из газоиспользующей установки в помещение опасен для здоровья.


## 9 Порядок работы

9.1 Перед включением газоиспользующей установки необходимо:

- проверить наличие тяги в дымоходе;
- повернуть ручку управления в положение ;
- открыть газовый кран на опуске к газогорелочному устройству.

9.2 Для включения устройства газогорелочного следует:

- нажать на кнопку «Пуск» и зажечь с помощью пьезорозжига запальную горелку;
- удерживать кнопку 10-60с. нажатой до упора, пока прогреется термopapa, и клапан будет удерживаться в открытом положении магнитной пробкой. Отпустить пусковую кнопку – запальная горелка должен гореть устойчиво.

9.3 После зажигания запальника следует повернуть ручку на отметку . Основная горелка должна загореться.

**Внимание! Лицо к смотровому окну не приближать!**

Установите желаемую температуру нагрева воды поворотом ручки согласно таблиц 4.

Таблица 4


Символы на ручке терморегулятора						Предельные отклонения, °C
						
Получаемая температура в зоне установки термобаллона для водогрейных котлов (контролируемая среда-вода), °C						±5
«выкл»	-	40	55	75	90	
Получаемая температура в зоне установки термобаллона для банных печей (контролируемая среда-воздух), °C						±5
«выкл»	-	70	85	105	120	
Получаемая температура в зоне установки термобаллона для конвекторов (контролируемая среда-воздух), °C						±2
«выкл»	-	15	20	25	30	

9.4 Проверьте герметичность всех резьбовых соединений методом обмыливания. При обнаружении неплотностей (травление газа) отключить подачу газа и произвести подтяжку соединений до устранения травления газа.

9.5 Отключение подачи газа при работе газоиспользующей установки автоматически происходит в случаях:

- недостаточном разрежении в топке газоиспользующей установки;
- недостаточной тяге в дымоходе,
- погасания пламени запальника,

Повторный розжиг может быть осуществлен только после устранения неисправностей.

9.6 Для выключения основной горелки поверните ручку терморегулятора в положение .



9.7 Для выключения основной и запальной горелок нажмите на кнопку «СТОП». При отсутствии кнопки «СТОП» выключение производить газовым краном на опуске к газоиспользующей установке.

9.8 По окончании сезона перевести ручку в положение максимальной температуры (клапан РТВ открыт)



### 9.9 Настройка блока регулирования температуры

Данная настройка производится после замены датчика температуры с сильфоном и термобаллоном или при обнаружении несоответствия между заданной с помощью ручки управления температурой и фактической температурой теплоносителя котла или воздуха в отапливаемом помещении.


9.9.1 Для котла:

Включите устройство газогорелочное. Установите ручку управления в положение  (90°C). По термометру, встроенному в котел, установите момент нагрева воды до температуры 75°C. Медленно вращать ручку управления в сторону уменьшения температуры до момента прекращения подачи газа на основные горелки. Отверните винт крепления и аккуратно снимите ручку. Не изменяя положения винта настройки, аккуратно наденьте на него ручку управления, совместив отметку  (75°C) на ручке с меткой на корпусе, и закрепите ручку управления в этом положении винтом. На этом операция настройки завершена. Вращая ручку управления, можете выставить любую температуру нагрева воды (от 50 до 90 °C) и проверить по термометру фактическую температуру воды в котле.

9.9.2 Для банных печей:

Включите устройство газогорелочное. Установите ручку управления в положение  (120°C). Поместить термодатчик в нагреваемую емкость с водой. По термометру установите момент нагрева термодатчика до температуры 85°C. Медленно вращать ручку управления в сторону уменьшения температуры до момента прекращения подачи газа на основные горелки. Отверните винт крепления и аккуратно снимите ручку. Не изменяя положения винта настройки, аккуратно наденьте на него ручку управления, совместив отметку  (85°C) на ручке с меткой на корпусе, и закрепите ручку управления в этом положении винтом. На этом операция настройки завершена. Вращая ручку управления, можете выставить любую температуру нагрева (от 70 до 120°C) и проверить по термометру фактическую температуру.

9.9.3 Для конвекторов:

Включите устройство газогорелочное. Установите ручку управления в положение  (30°C). Поместить термодатчик в нагреваемую емкость с водой. По термометру установите момент нагрева термодатчика до температуры 20°C. Медленно вращать ручку управления в сторону уменьшения температуры до момента прекращения подачи газа на основные горелки. Отверните винт крепления и аккуратно снимите ручку. Не изменяя положения винта настройки, аккуратно наденьте на него ручку управления, совместив отметку