

BC105, BC135, BC165

RU Инструкции по монтажу и эксплуатации электрической каменки для саун

ET Elektrilise saunakerise kasutus- ja paigaldusjuhend



Назначение каменки:

BC-каменки предназначены для нагрева до температуры парения саун соответствующих размеров. Использование каменок для любых других целей запрещается.

ВНИМАНИЕ! Данные руководства предназначены для владельца или содержателя сауны, а также для электромонтажника, отвечающего за установку каменки.

После установки каменки данные руководства передаются владельцу или содержателю сауны.

Благодарим Вас за хороший выбор каменки!

Elektrikerise otstarve:

BC-kerised on m eldud suurte saunade soojendamiseks leilitemperatuurini. Kasutamine muuks otstarbeks on keelatud.

Keriste ja juhtseadmestiku garantiaaeg kasutamisel peresaunas on kaks (2) aastat ning histusaunas üks (1) aasta. Hiskondlikus saunas on garantiaaeg kolm (3) kuud.

Enne kasutamist tutvuge hoolikalt kasutusjuhistega.

T HELEPANU!

K esolev paigaldus- ja kasutusjuhend on m eldud sauna omanikule v i hooldajale, samuti kerise paigaldamise eest vastutavale elektrikule.

Peale kerise paigaldamist tuleb juhend le anda omanikule v i hooldajale.

nnitleme Teid hea kerise valimise puhul!

ОГЛАВЛЕНИЕ

1. РУКОВОДСТВО ПО ЭКСПЛУАТАЦИИ.....	3
1.1. Укладка камней	3
1.2. Нагрев парильни	3
1.3. Пульт управления каменки	4
1.4. Пар в сауне	4
1.4.1. Вода	4
1.4.2. Температура и влажность в парильне	5
1.5. Руководства к парению	5
1.6. Меры предосторожности	5
1.7. Температура парильни Безопасность прежде всего	6
1.8. Возможные неисправности	6
1.9. Гарантия, срок использования и срок службы	6
1.9.1. Гарантия и срок использования	6
1.9.2. Срок службы	7
2. ПАРИЛЬНЯ.....	7
2.1. Изоляция парильни и материалы стен	7
2.1.1. Поемнение стен сауны	7
2.2. Пол парильни	8
2.3. Мощность каменки	8
2.4. Воздухообмен парильни	8
2.5. Гигиена парильни	9
3. РУКОВОДСТВА ПО МОНТАЖУ	10
3.1. Перед установкой	10
3.2. Крепление каменки к полу	11
3.3. Защитное ограждение	11
3.4. Установка пульта управления и датчика	11
3.5. Электромонтаж	11
3.6. Сопротивление изоляции электрокаменки	12
4. ЗАПАСНЫЕ ЧАСТИ.....	13

SISUKORD

1. KASUTUSJUHISED.....	3
1.1. Kerisekivide ladumine	3
1.2. Leiliruumi soojendamine	3
1.3. Kerise juhtimiseseade	4
1.4. Leiliviskamine	4
1.4.1. Leilivesi	4
1.4.2. Leiliruumi temperatuur ja huniiskus	5
1.5. Soovitusi saunask imiseks	5
1.6. Hoiatused	5
1.7. Probleemide lahendamine	6
2. LEILIRUUM	7
2.1. Leiliruumi isolatsioon ja seinamaterjalid	7
2.1.1. Leiliruumi seinte mustumine	7
2.2. Leiliruumi p rand	8
2.3. Kerise v imsus	8
2.4. Saunaruumi ventilatsioon	8
2.5. Leiliruumi h gieenitingimused	9
3. PAIGALDUSJUHIS.....	10
3.1. Enne paigaldamist	10
3.2. Kerise paigaldamine	11
3.3. Turvaraam	11
3.4. Juhtimiseseadme ja anduri paigaldamine	11
3.5. Elektri hendused	11
3.6. Elektrikerise isolatsioonitakistus	12
4. VARUOSAD.....	13

1. РУКОВОДСТВО ПО ЭКСПЛУАТАЦИИ

1.1. Укладка камней

Для каменки подходят камни диаметром 4–8 см. В каменку необходимо укладывать специально предназначенные для этой цели, хорошо известные массивные камни. **Использование легких, пористых и керамических камней одинакового размера запрещено, так как они могут способствовать перегреву нагревательных элементов и привести к поломке. Также не допускается использование мягких горшечных камней.**

Перед укладкой камни необходимо вымыть. **Камни укладываются в отведенное для них место в каменке поверх колосников между нагревательными элементами так, чтобы камни поддерживали друг друга. Камни не должны опираться на нагревательные элементы.**

Камни нельзя укладывать слишком плотно, чтобы не препятствовать воздухообмену в каменке. Также камни нельзя вклинивать между нагревательными элементами. Слишком мелкие камни класть не стоит.

Камни должны полностью закрыть нагревательные элементы. Не следует также укладывать камни высокой горкой на элементах. См. рис. 1.

При пользовании каменкой камни постепенно разрушаются, поэтому необходимо перекладывать их не реже раза в год, а при частом пользовании ещё чаще. Одновременно необходимо удалять скопившиеся на дне каменки осколки и заменять расколовшиеся камни.

Гарантия не распространяется на поломки, вызванные использованием камней, не отвечающих рекомендации изготовителя. В круг гарантии также не входят поломки, вызванные нарушением циркуляции воздуха вследствие разрушения или использования слишком мелких камней.

В резервуаре для камней или в непосредственной близости от него запрещается размещать какие-либо предметы или приборы, которые могут способствовать изменению количества или направления воздуха, проходящего через каменку, вызывая таким образом значительный нагрев элементов и опасность возгорания стальных поверхностей!

1.2. Нагрев парильни

Перед включением каменки следует всегда проверять, что над каменкой или в ближней дистанции нет никаких товаров. См. п. 1.6. Меры предосторожности.

При первом протапливании сауны каменка и камни могут распространять запах. Для удаления запаха сауна должна хорошо вентилироваться.

Задача каменки состоит в нагреве парильни и камней каменки до температуры парения. Если мощность каменки соответствует размеру парильни, то хорошо теплоизолированная сауна нагревается до температуры парения за 1 час. См. п. 2.1. Изоляция парильни. Подходящая для парения температура +65 °C – +80 °C.

Камни нагреваются до температуры парения, как правило, одновременно с парильней. Слишком мощная каменка нагревает парильню быстро, но камни не достигают нужной температуры и пропускают воду. Если же мощность каменки слишком малая по отношению к размеру парильни, то парильня нагревается медленно, и парящийся пытается поднять ее, поддавая пару, но

1. KASUTUSJUHISED

1.1. Kerisekivide ladumine

Elektrikerise kivid peavad olema diameetriga 4–8 cm. Kerisekivid peavad olema monoliitsed kiviplokid, mis on spetsiaalselt mõeldud keristel kasutamiseks. **Kasutada ei tohi ei kergeid, poorseid ja keraamilisi "kive", ega pehmet voolukivi, sest need põhjustavad kütteelementide lekuumenemise, mille tagajärjel kütteelementid puruneda võivad.**

Enne kivide ladumist tuleb neilt maha pesta tolm. **Kivid tuleb laduda kiviruumi vee peale, kütteelementide (tennide) vahele nii, et kivid toetaksid ksteist. Kivide raskus ei tohi lasuda kütteelementidel.**

Kive ei tohi laduda liiga tihedalt – hüvool peab võimalikult bi kerise. Kive ei tohi kiiluda kütteelementide vahele. Vastasel juhul võivad kive ei tohi liigse kerisele asetada.

Kivid peavad kütteelementid tihedalt katma, kuid ei tohi moodustada neil kuhja. Vt. joonist 1.

Kasutamisel kivid la-
gunevad. Seetõttu tuleb
neid vaheldumisi kord aas-
tas vahel laduda, vastasel
juhu isegi tihemini, kui saun
on aktiivses kasutuses.
Samal ajal tuleb kerise
peal hoida eemaldada ki-
vikillud ning vahetada
purunenud kivid uute
vastu.

Garantii ei kata rik-
keid, mis on põhjustatud
tehase poolt mitte-
soovitavate kivide
kasutamisest. Samuti
ei kata garantii kerise

ventilatsioonivahetite kivikildudega ummistumisest tekkinud rikkeid.

Ei kerise kiviruumi ega kerise lihtsuse ei tohi paigaldada esemeid, mis võivad muuta kerisest lihtsuse või voolava õhu kogust või suunda, põhjustades kütteelementide temperatuuri tõusu liiga kõrgeks, mis võib põhjustada seinapiinna soojenemist!

1.2. Leiliruumi soojendamine

Kui keris esmakordselt sisse liitatakse, eraldub neil kütteelementidest kividest lihtsus. Lihtsus eemaldamiseks tuleb leiliruumi tugevasti ventileerida.

Kerise otstarve on tugev leiliruumi ja kerisekivide temperatuur leilitemperatuurini. Kui keris on sobiva võimsusega, soojeneb hõlpsasti stiisoleeritud leiliruum selle temperatuurini umbes tunniga. Vt. peatükki 2.1. "Leiliruumi isoleerimine ja seinamaterjalid". Leiliruumi sobiv temperatuur on +65 °C kuni +80 °C.

Kivid kuumenevad leilitemperatuurini reeglina samaaegselt leiliruumiga. Liiga võimas keris kuumutab leiliruumi kiiresti, kuid kivid ei saavuta vajalikku temperatuuri ning lasevad vett lihtsuse. Kui aga kerise võimsus on leiliruumi suuruse jaoks liiga väike, soojeneb leiliruum aeglaselt, saunaline temperatuur tõusva ohtra leiliviskamisega, kuid see sinult jahutab kerist. Mõne aja pärast on soojus leiliruumis ebapiisav ning keris ei anna leili.

Leiliruumile sobiva kerise peab valima vastavalt

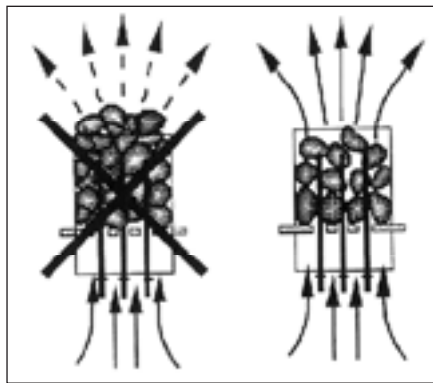


Рисунок 1. Укладка камней
Joonis 1. Kerisekivide ladumine

вода только охлаждает каменку. Через некоторое время количество тепла в сауне недостаточно, и каменка не даёт пара.

Подходящую для парильни каменку необходимо выбирать в соответствии с приведенными в проспектах данными. См. п. 2.3. Мощность каменки.

1.3. Пульт управления каменки

Модели электрокаменок BC используются с помощью отдельного пульта управления. Пульт необходимо располагать в сухом помещении за пределами парильни на высоте около 170 см. К пульта управления подключается датчик температуры, с помощью которого в сауне поддерживается выбранная температура. Датчик и предохранитель от перегрева расположены в коробке, устанавливаемой над каменкой. Установка проводится согласно инструкции соответствующей модели пульта управления.

Модели электрокаменок BC могут управляться следующими пультами:

- CH90
- C150
- Fenix
- Griffin

Смотри инструкцию по эксплуатации выбранного пульта управления.

1.4. Пар в сауне

При нагреве воздух сауны высыхает, поэтому для получения подходящей влажности необходимо облить горячие камни водой.

Количеством воды регулируется подходящая влажность пара. Подходящая влажность воздуха вызывает потение и легкое дыхание в сауне. Парящемуся рекомендуется подавать пар малыми порциями, чувствуя влияние влажности на коже.

Слишком высокая температура и влажность не вызывают приятных ощущений.

Слишком долгое пребывание в горячей сауне вызывает повышение температуры тела, что может оказаться опасным.

Объем ковша для сауны не должен превышать 2 дл. Излишнее количество горячей воды может вызвать ожоги горячими струями пара.

Избегайте поддачи пара, если кто-то находится вблизи каменки, так как горячий пар может вызвать ожоги.

1.4.1. Вода

В качестве воды для сауны следует использовать воду, отвечающую требованиям хозяйственной. Факторами, значительно влияющими на качество воды являются:

- содержание гумуса (цвет, вкус, осадок); рекомендация <12 мг/л.
- содержание железа (цвет, запах, вкус, осадок); рекомендация <0,2 мг/л.
- жесткость; наиболее важными элементами являются марганец и кальций, т. е. известь. Рекомендация для марганца <0,05 мг/л, а для кальция – <100 мг/л.

Вода с большим содержанием извести оставляет белый налет на камнях и металлических поверхностях. Кальцификация камней ослабляет их свойства при парении.

Железо вызывает разъедание поверхностей и нагревательных элементов.

Использование воды с содержанием гумуса и хлора, а также морской воды запрещается.

toodud andmetega. Vt. peat kki 2.3. Kerise v imsus.

1.3. Kerise juhtimisseade

BC mudeli kerised peab varustama eraldiseisva juhtimispuldiga, mis paigaldatakse kuiva koha v lja poole leiliruumi, umbes 170 cm k rgusele. Juhtimisseadmega peab hendamatemperatuuriduri, mille abil leiliruumis s ilitatakse m ratud temperatuuri. Temperatuuri andur ja lekuumenemiskaitse asuvad kerise kohale paigaldatavas andurikarbis. Andurikarp tuleb paigaldada vastavalt k nealuse juhtimisseadme paigaldusjuhistele.

BC mudeli keriseid saab juhtida j rgmise juhtimisseadmega:

- CH90
- C150
- Fenix
- Griffin

Vaadake valitud juhtimiskeskuse mudeli kasutusjuhiseid.

1.4. Leiliviskamine

hk saunas muutub kuumenedes kuivaks. Seet ttu on vaja sobiva huniiskuse taseme saavutamiseks vaja leili visata.

Leiliruumi huniiskust juhitakse kerisele visatava vee kogusega. huniiskuse ige tase paneb leiliv tja ihu higistama ning muudab hingamise kergeks. Visates kulbiga kerisekividele vett, peaks leiliv tja tundma huniiskuse m ju oma ihul. Nii liiga k rge temperatuur kui huniiskus on ebameeldivad.

Pikka aega leiliruumis viibimine t stab keha temperatuuri, mis v ib olla ohtlik.

Leilikulbi maksimaalne maht olgu 0,2 liitrit. Korraga kerisele heidetav vee kogus ei tohi letada 0,2 liitrit, sest kui kividele valada liiga palju vett korraga, aurustub ainult osa sellest, kuna lej nu paiskub keeva vee pritsmetena saunaliste peale.

rge kunagi visake leili, kui keegi viibib kerise vahetus l heduses, sest kuum aur v ib nende naha ra p letada.

1.4.1. Leilivesi

Kerisele visatav vesi peab vastama puhta majapidamisvee n uetele. Vee kvaliteeti m jutavad faktorid on j rgmised:

- Huumusesisaldus (v rv, maitse, setted); soovitatav sisaldus alla 12 mg/l
- Rauasisaldus (v rv, l hn, maitse, setted); soovitatav sisaldus alla 0,2 mg/l
- Karedus – olulisemad ained on mangaan (Mn) ja kaltsium (Ca); soovitatav mangaanisisaldus 0,05 mg/l, soovitatav kaltsiumisisaldus alla 100 mg/l

Kare vesi j tab kividele ja kerise metallosadele valge, kleepuva kihi. Kivide lupjumine halvendab nende k tteomadusi.

Rauane vesi j tab kerisele ja k tteelementidele roostese kihi ning p hjustab korrosiooni.

Huumuserikka, klooritud v i merevee kasutamine on keelatud.

Vees v ib kasutada vaid spetsiaalselt sauna jaoks

В воде для сауны можно использовать только предназначенные для этого ароматизаторы. Соблюдайте указания на упаковке.

Гарантия не распространяется на дефекты вызванные использованием воды с большим содержанием примесей чем рекомендуется.

1.4.2. Температура и влажность в парильне

Для измерения температуры и влажности воздуха существуют приборы, подходящие для использования в сауне. Поскольку каждый человек испытывает влияние пара по-разному, точных рекомендаций по температуре парения и значениям влажности воздуха дать невозможно: свои ощущения – это градусник парящегося.

В парильне следует обеспечить надлежащий воздухообмен, так как воздух сауны должен быть богат кислородом и легко вдыхаемым. См. п. 2.4. Воздухообмен парильни.

Сауна считается оздоровительной и освежающей. Сауна очищает, обогревает, расслабляет, успокаивает и дает возможность к размышлению.

1.5. Руководства к парению

- Начинайте парение с мытья. Душ достаточен.
- Продолжительность нахождения в парильне по самочувствию – сколько покажется приятным.
- К хорошим манерам парения относится внимание к другим парящимся: не мешайте другим слишком громкоголосым поведением.
- Не сгоняйте других с полков слишком горячим паром.
- Забудьте спешку и расслабьтесь!
- При слишком сильном нагревании кожи передохните в предбаннике.
- Если вы в хорошем здоровье, то можете при возможности насладиться плаванием.
- В завершение вымойтесь. Для выравнивания баланса жидкости выпейте освежающий напиток.
- Отдохните, расслабьтесь и оденьтесь.

1.6. Меры предосторожности

- Морской и влажный климат может влиять на разъедание металлических поверхностей каменки.
- Не используйте парильню в качестве сушилки для одежды во избежание возникновения пожара. Электроприборы могут сломаться вследствие излишней влажности.
- Будьте осторожны с горячими камнями и металлическими частями каменки. Они могут вызвать ожоги кожи.
- На каменку нельзя выливать сразу большое количество воды, так как преобразуемая в пар вода может вызвать ожоги.
- В сауне нельзя оставлять без присмотра детей, инвалидов и слабых здоровьем.
- Связанные со здоровьем ограничения необходимо выявить с врачом.
- Предостерегайте детей от нахождения вблизи каменки.
- О парении маленьких детей необходимо проконсультироваться в поликлинике. – возраст? – температура парения? – время парения?
- Передвигайтесь в сауне с осторожностью, так как пол и полки могут быть скользкими.

m eldud l hnaaineid. J rgige juhiseid pakendil.

1.4.2. Leiliruumi temperatuur ja huniiskus

Leiliruumi sobivaid termo- ja h gromeetreid on m gil. Et auru m ju eri inimestele varieerub, on v imatu soovitada t pset, k igile sobivat leiliruumi temperatuuri v i huniiskuse protsenti. Saunalise oma mugavus on parimaks teejuhiks.

Saun peab olema korralikult ventileeritud, et hk oleks hapnikurikas ja kergesti hingatav. Vt. peat kki 2.4. "Leiliruumi ventilatsioon".

Saunask imist peetakse v rskendavaks kogemuseks ning tervisele kasulikuks. Saun puhastab ja soojustab Teie keha, l dvestab lihaseid, leevendab pingeid. Vaikse kohana v imaldab saun m tiskleda.

1.5. Soovitusi saunask imiseks

- Alustage enda pesemisest.
- J ge sauna niikauaks, kui tunnete end mugavalt.
- Vastavalt v ljakujunenud saunareeglitele ei tohi h irida teisi valjuh lse jutuga.
- rge t rjuge teisi saunast v lja lem rase leiliviskamisega.
- Unustage k ik oma mured ning l dvestuge.
- Jahutage oma ihu vajadust m da.
- Kui olete hea tervise juures, v ite minna saunast v ljudes ujuma, kui l heduses on veekogu v i bassein.
- Peske end peale saunask imist p hjalikult. Jooge vett v i karastusjooke oma vedelitasakaalu taastamiseks.
- Puhake enne riietumist ning laske pulsil normaliseeruda.

1.6. Hoiatused

- Mere hk ja niiske kliima v ib kerise metallpinnad rooste ajada.
- rge riputage riideid leiliruumi kuivama, see v ib p hjustada tuleohtu. lem rane niiskus v ib samuti kahjustada elektriseadmeid.
- Hoidke eemale kuumast kerisest. Kivid ja kerise v lispind v ivad teid p letada.
- rge visake kerisele liiga palju vett. Aurustuv vesi on tulikuum.
- rge lubage lastel, vaeguritel v i haigetel omap i saunas k ia.
- Konsulterige arstiga meditsiiniliste vastun idustuste osas saunask imisele.
- Vanemad peaks lapsed kuumast kerisest eemal hoidma.
- Konsulterige oma kohaliku lastearstiga laste saunaviimise osas:
 - Vanus?
 - Sauna temperatuur?
 - Kuumas saunas veedetud aeg?
- Olge leiliruumis liikudes ettevaatlik, sest lava ja p rand v ivad olla libedad.
- rge kunagi minge sauna alkoholi, kangete ravimite v i narkootikumid m ju all.

- **Не парьтесь под влиянием алкоголя, лекарств, наркотиков и т. п.**

1.7. Температура парильни Безопасность прежде всего

Производство электрокаменок находится под контролем государственных служб, которые на основе измерений утверждают каждый тип каменки в качестве прибора, безопасного в использовании при предназначенных для него условиях. По конструкции, электрификации и нагреву каменки изготавливаются в соответствии с нормами безопасности с учетом условий сауны. Нормы безопасности предусматривают, что температура стенных и потолочных поверхностей вблизи каменки не должна подниматься выше 140 °С.

Хотя температура на термометре, по мнению парящегося, и может казаться низкой, у границы потолка она может, несмотря на это, быть максимальной, т.е. 140 °С.

Нагрев сауны

Нормы безопасности ограничивают количество тепла, производимое каменкой в сауне, но если определение мощности каменки сделано правильно с точки зрения парильни, тепла образуется достаточно и безопасным методом. Правильная циркуляция воздуха в сауне гарантирует равномерное распределение тепла в вертикальном направлении (воздух циркулирует), и, таким образом, тепло не пропадает и воздух приятен для дыхания.

Правильная температура парильни

Определенную температуру для парильни нельзя назвать точно, так как влажность также оказывает влияние на качество пара. То чувство, которое парящийся получает во время парения, является лучшим знаком правильно выбранной температуры. С точки зрения удовольствия при парении, не стоит стремиться к высокой температуре. При нагреве традиционной открытой каменки температура в парильне поднимается слишком высоко, что препятствует потению и нормальному дыханию, а также ограничивает подкидывание пара из-за обжигающей жары.

Нормальные условия парения достигаются путем поддержания такой температуры, при которой можно подкидывать пару для получения приятной влажности.

1.8. Возможные неисправности

Если каменка не нагревается, проверьте следующее:

- напряжение поступает от пульта управления к каменке
- термостат настроен на более высокую температуру чем температура в сауне
- пробки целые

1.9. Гарантия, срок использования и срок службы

1.9.1. Гарантия и срок использования

Гарантийный срок для каменок и управляющего оборудования при использовании в семейных саунах составляет 1 (один) год. Гарантийный срок для каменок и управляющего оборудования при использовании в саунах, которыми пользуются жильцы одного здания, составляет 3 (три) месяца. Гарантийный срок для каменок и управляющего оборудования при использовании в саунах учреждений и предприятий составляет 3 (три) месяца.

В течении срока гарантии производитель обязуется исправлять неисправности связанные с дефектом производства продукции или используемых компонентов и материалов, при условии, что продукт использовался

1.7. Probleemide lahendamise

Kui keris ei kuumene, kontrollige järgnevat seiku:

- Kas vool elektrikilbist kerisele on v lja l litatud?
- Kas termostaat n itab k rgemat temperatuuri, kui parajasti leiliruumis?
- Kas kerise kaitsmed on korras?

по назначению в соответствии с данной инструкцией. Гарантийное обслуживание осуществляется через Вашего дилера каменок Харвиа.

1.9.2. Срок службы

Срок службы каменок типа ВС – 10 лет. Изготовитель обязуется производить запасные части к каменке в течении срока службы. Запасные части вы можете приобрести через Вашего дилера каменок Харвиа. При интенсивном использовании каменки некоторые компоненты (нагревательные элементы, таймер, термостат) могут выйти из строя раньше чем другие компоненты каменки. Если эти компоненты вышли из строя в течении гарантийного срока, см. пункт 1.9.1. “Гарантия и срок использования”.

2. ПАРИЛЬНЯ

2.1. Изоляция парильни и материалы стен В сауне с электрическим нагревом все массивные стенные поверхности, накапливающие тепло (кирпич, стеклокирпич, штукатурка и т. п.), необходимо теплоизолировать.

Хорошо изолированными считаются такие стенные и потолочные конструкции, в которых:

- толщина плотно уложенной изоляционной шерсти во внутренних помещениях дома 100 мм (не менее 50 мм).
- в качестве изолятора влажности используется, например, алюминиевая бумага, швы которой тщательно заклеены и бумага уложена так, что блестящая сторона обращена ко внутренним помещениям сауны.
- между изолятором влажности и панельной обшивкой имеется вентиляционное пространство (рекомендуется) ок. 10 мм.
- в качестве внутреннего материала используется панельная обшивка толщиной ок. 12–16 мм.
- в верхней части обшивки у границы потолочных панелей имеется вентиляционное пространство несколько миллиметров.

Для нахождения оптимальной мощности каменки может быть целесообразно опустить потолок (норм. высота 2100–2300 мм, минимальная высота сауны 1900 мм), что способствует уменьшению объема сауны и влияет на мощность каменки. Потолок опускается таким образом, что вначале устанавливаются балки на подходящей высоте. Пустое пространство изолируется (изоляция не меньше 100 мм) и обшивается, как указано выше.

Поскольку теплый воздух поднимается вверх, рекомендуемое расстояние между потолком и пологом составляет 1100–1200 мм.

ВНИМ.! Необходимо выяснить у пожарной службы, какие части противопожарной стены можно изолировать. Действующие дымоходы изолировать нельзя!

ВНИМ.! Изоляция стен или потолка такими легкими защитными материалами, как, например, минеральные плиты, устанавливаемые непосредственно на поверхность стены или потолка, могут вызвать опасное повышение температуры в стенных и потолочных материалах.

2.1.1. Поемнение стен сауны

Древесный материал помещения сауны такой, как панели, со временем темнеет. Потемнению способствует

2. LEILIRUUM

2.1. Leiliruumi isolatsioon ja seinamaterjalid Elektriliselt k etavas leiliruumis peavad k ik massiivsed seinapinnad, mis akumuleerivad palju soojust (tellised, klaasplokid, krohv jne) olema piisavalt isoleeritud, kasutamaks normaalse v imsusega kerist.

Seina- ja laekonstruktsioone v ib pidada piisavalt efektiivseks temperatuurisolaatoriks, kui:

- Hoolikalt paigaldatud kivivilla paksus leiliruumis on 100 mm (50 mm miinimum).
- Niiskuskaitse koosneb n iteks tihedalt teibiga kinnitatud alumiiniumpaberist. Paber peab olema paigaldatud l ikiva poolega leiliruumi poole.
- Niiskuskaitse ja voodrilaudade vahel on 10 mm ventilatsiooniruumi. (soovituslik).
- Leiliruumi sisepinnad on kaetud 12–16 mm paksuste laudadega.
- Seinakatte ja lae vahel on paari millimeetri laiune ventilatsioonipilu.

Kui soovite kerise v imsust m istlikkuse piires hoida, on soovitat langetada leiliruumi lage (normaalne oleks 2100–2300 mm, miinimum – 1900 mm). Selle tulemusena leiliruumi maht v heneb ning piisab v iksema v imsusega kerisest. Lae langetamiseks v ib laetalad kinnitada sobivale k rgusele. Talade vahed isoleeritakse (minimaalne isolatsioon 100 mm) ning kaetakse lalkirjeldatud viisil.

Et soojus t useb lespoole, on lae ja lemise lavalaua vahele soovitat j tta maksimaalselt 1100–1200 mm ruumi.

T HELEPANU! Konsulteerige tulet rjeametiga, millist osa tulem rist v ib isoleerida.

T HELEPANU! Seinte ja lae kaitsmine soojusisolatsiooniga, n iteks otse seinale v i lakke kinnitatud mineraalplaadiga v ib seinte ja lae materjali temperatuuri ohtlikult k rgele t sta.

2.1.1. Leiliruumi seinte mustumine

Puitmaterjal leiliruumis, nagu laudvooderdis, mustub aja jooksul. Mustumist kiirendavad p ikeseipaiste

солнечный свет и тепло каменки. Если поверхность стен обработана защитным панельным веществом, то потемнение поверхности стены над каменкой станет очень быстро заметным в зависимости от типа защитного вещества. Потемнение вызвано тем, что защитное вещество обладает более низкой термической стойкостью, чем необработанная древесина. Это доказано на практических испытаниях. Мелкая каменная фракция, отделяющаяся от камня каменки и поднимающаяся вверх вместе с воздушным потоком, также может вызвать потемнение поверхности стены поблизости от каменки.

Если при монтаже каменки соблюдаются выданные изготовителем, одобренные инструкции по монтажу, то тогда каменки не будут нагревать горючие материалы помещения сауны до опасной температуры. На поверхности стен и потолка помещения сауны допускается максимальная температура +140 °C.

Каменки для саун, имеющие отметку CE, отвечают всем правилам, установленным для выполняемого в сауне монтажа. Соблюдение правил контролируется соответственными официальными инстанциями.

2.2. Пол парильни

Под воздействием сильного изменения температуры камни каменки выветриваются и крошатся.

Каменная крошка и мелкозернистый каменный наполнитель смываются с водой на пол парильни. Горячие осколки могут вызвать повреждение половое покрытие под каменкой и рядом с ней.

Каменные и водные нечистоты (например, содержащие железо) могут впитываться в светлый шовный раствор кафельного пола.

Для предотвращения эстетических недостатков под влиянием перечисленных выше причин под каменкой и рядом с ней целесообразно использовать половые покрытия с содержанием камня, а также темные шовные растворы.

2.3. Мощность каменки

После обшивки и изоляции, мощность каменки устанавливается в соответствии с объемом сауны. См. таблицу 1. Если в сауне видны неизолированные стенные поверхности, как кирпич, стеклокирпич, бетон или кафель, к объему сауны необходимо прибавить 1,2 м³ за каждый квадратный метр такой поверхности, после чего мощность каменки выбирается в соответствии с табличными значениями.

Бревенчатые стены нагреваются медленно, поэтому при установке мощности каменки полученное значение объема необходимо умножить на 1,5 и выбрать на основе нового значения правильную мощность.

2.4. Воздухообмен парильни

При парении важен эффективный воздухообмен. Воздух в парильне должен полностью меняться шесть раз в час. Приточное вентиляционное отверстие должно располагаться как минимум на 500 мм выше каменки. Диаметр отверстия должен быть ок. 50–100 мм.

Выход воздуха должен происходить как можно дальше от каменки, но вблизи пола. Диаметр вытяжного отверстия должен превышать диаметр отверстия для поступления свежего воздуха в два раза.

Выходной воздух необходимо проводить из нижней части сауны прямо в вентиляционный канал или через начинающуюся у границы пола трубу в вентиляционное отверстие, расположенное в верхней части сауны. Выходной воздух можно также провести под дверь, если

ja kerisekuumus. Kui seinad on t deldud kaitsevahendiga, v ib mustumist m rgata kerise mber sna kiiresti, olenevalt kasutatud kemikaalist. Selle p hjuseks on see, et kaitsekemikaalide vastupidavus kuumusele on v iksem kui t tlemata puidul. See on t estatud praktiliste katsetega. Mikroskoopilised, kerisekividelt eralduvad osakesed v ivad teha kerise mber seinad mustaks.

J rgides tootja soovitusi kerise paigaldamisel, ei kuumene keris lem ra, et ohustada s ttivaid materjale leiliruumis. Maksimaalne lubatud temperatuur leiliruumi seinte ja lae pinnal on +140 °C.

CE t histusega kerised vastavad k igile saunapaigaldistele esitatavatele n uetele. Vastavad ametkonnad j lgivad m ruste t itmist.

2.2. Leiliruumi p rand

T nu suurtele temperatuurik ikumistele lagunevad kerisekivid kasutamisel.

V iksed kivit kid uhutakse koos leiliveega p randale. Kuumad kivit kid v ivad kahjustada kerise alla paigaldatud plastikust p randakatteid.

P randaplaatide hele vuugit ide v ib imada mustust kividelt ja leiliveest (n iteks rauda).

V Itimaks esteetiliselt kahju (eelpoolmainitud p hjustel) tuleks kerise all kasutada vaid tumedat vuugit idet ja –plaate.

2.3. Kerise v imsus

Kui seinad ja lagi on kaetud puiduga, ning laudade taga olev isolatsioonimaterjal on piisav, v Itimaks soojuse voolu seinamaterjalidesse, defineeritakse kerise v imsus leiliruumi mahu j rgi. Vt. tabelit 1.

Kui leiliruumis on n htavaid isoleerimata pindu, nagu tellisseinad, klaasplokid, betoon v i keraamilised plaadid, suurendab iga ruutmeeter sellist pinda leiliruumi mahtu tinglikult 1,2 m³ v rra. Ja taas valitakse tabelist vajalik kerise v imsus.

Et palkseinad soojenevad aeglaselt, tuleb sel juhul korrutada leiliruumi maht 1,5, ning valida kerise v imsus sellele teabele toetudes.

2.4. Saunaruumi ventilatsioon

Saunas on korralik ventilatsioon v ga oluline. Saunaruumi hk peaks vahetuma kuus korda tunnis.

hutoru peaks olema paigutatud kerise kohale v hemalt 500 mm k rgusele kerisest. Toru l bim t peaks olema 50–100 mm.

Saunaruumist v ljuv hk peaks olema v imalikult kaugel kerisest, kuid p randa l hedal. V ljat mbeava l bim t peaks olema v hemalt kaks korda suurem hu sisenemisava l bim dust.

V ljapuhutav hk tuleks juhtida sauna alumisest osast otse l ri v i p randa l hedalt algava v ljapuhumistoru kaudu sauna laosas paiknevasse ventiili.

hu v ib v lja juhtida ka ukse alt, kui pesuruumi viiva ukse all on u. 100–150 mm laiune pragu ning

под ней есть пространство ок. 100–150 мм, в ванную, где находится вентиляционное отверстие.

При этом вентиляция должна быть принудительной.

Если каменка устанавливается в готовую сауну, вентиляция проводится по указаниям изготовителя сауны.

На рисунках показаны примеры решений вентиляции парильни. См. рис. 2.

pesuruumis on hu v ljat mbeventiil.

Eespool kirjeldatud ventilatsioon toimib masinj ul.

Kui keris paigaldatakse valmis saunaruumi, tuleb ventilatsiooni osas j rgida sauna ehitaja poolt antud juhiseid.

Joonisel 2 on n ha saunaruumi ventilatsiooni-lahenduste n ited.

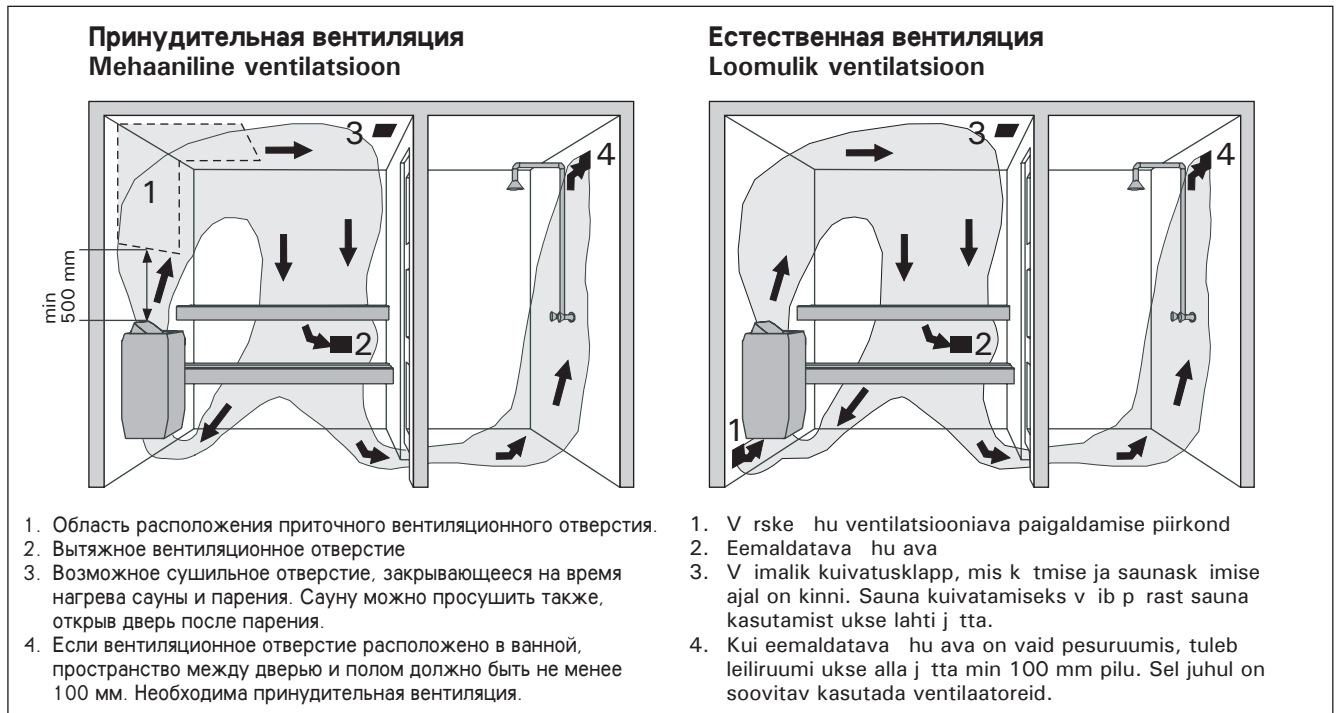


Рисунок 2. Вентиляция в сауне
Joonis 2. Leiliruumi ventilatsioon

2.5. Гигиена парильни

Для получения удовольствия от парения необходимо соблюдать меры гигиены для парильни.

Рекомендуем использовать при парении подстилки, чтобы предотвратить попадание пота на полки. После пользования подстилки следует выстирать. Для гостей хорошо иметь отдельные подстилки.

Во время уборки пол сауны следует пылесосить и протирать влажной тряпкой.

Не реже раза в полгода необходимо тщательно мыть парильню. Стены, полки и пол следует отчищать щеткой, используя моющие средства для сауны.

Каменку очищают от пыли и грязи влажной тряпкой.

2.5. Leiliruumi h gienitingimused

Leiliruumi puhtus muudab saunask imise meeldivaks.

V Itimaks high voolamist lavalaudadele, on soovitat kasutada istumise all r tikuid. R tikuid tuleb peale iga kasutamist pesta. K lalised tuleb varustada eraldi r tikutega.

Koristamisel on soovitat leiliruumi p randat p hkida harja v i puhastada tolmuimejaga. Lisaks v ib p randat pesta m rja lapiga.

Leiliruumi tuleb p hjalikult pesta v hemalt kord kuue kuu j rel. Harjake seinu, lavalaudu ja p randat k rimisharja ja saunapuhastusvahendiga.

P hkige niiske lapiga tolm ja mustus keriselt.

3. РУКОВОДСТВА ПО МОНТАЖУ

3.1. Перед установкой

Перед началом работ ознакомьтесь с руководствами и проверьте следующее:

- Подходит ли устанавливаемая каменка к данной парильне с точки зрения мощности и типа?

Значения объема, данные в таблице 1 нельзя превышать или занижать.

- Имеется ли достаточное количество хороших камней?
- Питающее напряжение достаточно для каменки?
- При расположении каменки выполняются условия минимальных расстояний, изображенных на рис. 3 и указанных в таблице 1.

Значения необходимо соблюдать, так как пренебрежение ними может привести к возникновению пожара. В сауне может быть установлена только одна каменка.

- Каменка устанавливается так, чтобы находящийся на крышке электрокоробки текст легко читался после установки.
- Модели каменок BC не утверждены в качестве моделей, устанавливаемых в нише.

3. PAIGALDUSJUHIS

3.1. Enne paigaldamist

Enne kerise paigaldamist tutvuge paigaldusjuhistega ning kontrollige järgmisi seiku:

- Kas kerise võimsus ja tüüp on leiliruumile sobivad?

Järgige tabelis 1 toodud parameetreid.

- Kas Teil on piisav hulk kvaliteetseid kerisekive?
- Kas toitepinge on kerisele sobiv?
- Kas kerise asukoht vastab joonisel 6 ja tabelis 1 toodud ohutuskauguse miinimumnõuetele?

Õnneks on võimalik teha paigaldus vastavalt nendele. Nende eiramine võib põhjustada tuleohtu.

- Leiliruumi tohib paigaldada ainult elektrikerise.
- Kerise peab olema paigaldatud nii, et hoiatustekste hõlmasid kaanel saab vaevata lugeda ka peale paigaldamist.
- BC keriseid ei tohi paigaldada sisse seina või pöördele.

Тип Керис Model ja m tmed	Мощность Vimsus kW	Парильня Leiliruum			Мин. расстояния от каменки Minimaalsed distantid					Кабели Kaablid			Пробка Kaitse 400V 3N~ A
		Объём Maht мин. макс.	Высота Kõrgus мин.	А мин. макс. В мин. С мин.				До пола Põrandani мм	К пульту управления Puldile мм ²	К датчику Andurile мм ²	Соединительный кабель к каменке Voolu kaabel kerisesse мм ²		
шир./Laius 435 мм/mm глуб./Sügavus 470 мм/mm выс./Kõrgus 640 мм/mm вес/Mass 18 кг/kg Камни/Kivide kogus 40–50 кг/kg		См. пункт 2.3. Vt. 2.3.		См. рис. 3. Vt. joonis 3.					ML/MK/ MMJ	SSJ	HO7RN-F См. рис. 4. Размеры относятся только к соединительному кабелю! Vt. joonist 4. Mõeldud kehtivad ainult henduskaabli kohta!		
BC105	10,5	9 15	1900	50	150	50	1250	30	5 x 2,5	4 x 0,25	5 x 2,5	3 x 16	
BC135	13,5	11 20	2100	80	180	80	1450	30	5 x 4,0	4 x 0,25	5 x 2,5	3 x 20	
BC165	16,5	16 30	2100	100	200	100	1450	30	5 x 6,0	4 x 0,25	5 x 2,5	3 x 25	

Таблица 1. Данные каменок типа BC

Tabel 1. Paigalduse ksikasjad

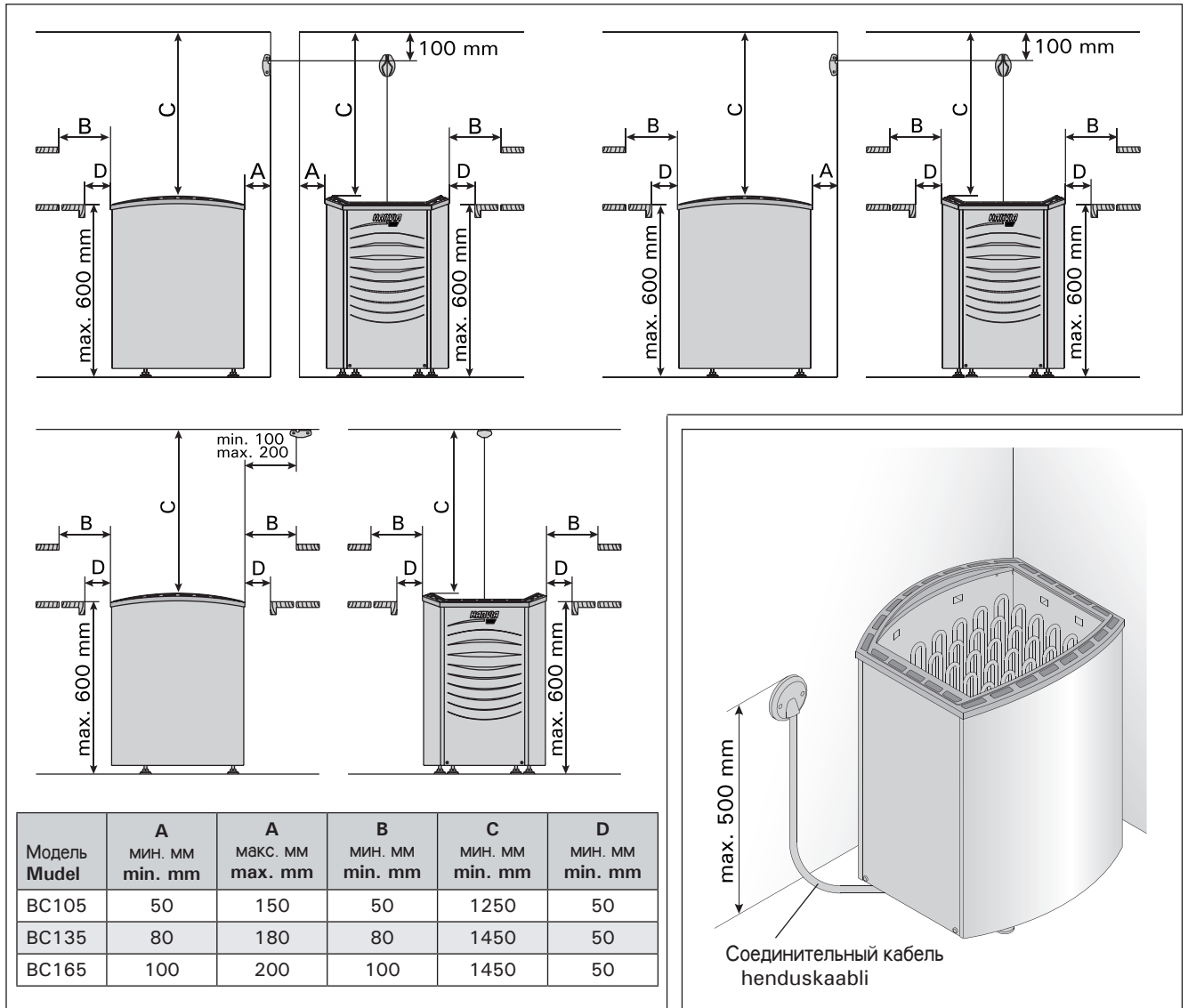


Рисунок 3. Безопасные расстояния каменки
Joonis 3. Ohutuskaugused kerisest

Рисунок 4. Установка каменки
Joonis 4. Kerise hendamine

3.2. Крепление каменки к полу

Каменка крепится к полу за две ножки, т.е. за две точки в ножках.

Перед установкой необходимо принять во внимание минимальные расстояния до легковозгораемых материалов. См. табл. 1 и рис. 3.

3.3. Защитное ограждение

При установке защитного ограждения вокруг каменки следует соблюдать расстояния, указанные на таблице 1.

3.4. Установка пульта управления и датчика

К пульту управления прилагается подробная инструкция по установке пульта и датчика.

3.5. Электромонтаж

Подключение каменки к электросети может произвести только квалифицированный электромонтажник, имеющий право на данный род работ, в соответствии с действующими правилами.

Каменка полустационарно подсоединяется к соединительной коробке в стене сауны. В качестве кабеля следует использовать резиновый кабель типа HO7RN-F или подобный.

3.2. Kerise paigaldamine

Keris kinnitatakse p randasse kahest kohast, kerise jalgade k ljes olevatest kinnituskohtadest.

Enne kinnitamist tuleb j lgida minimaalseid ohutuid kaugusi tuleohtlikest materjalidest. Vt. tabel 1 ja joonis 3.

3.3. Turvaraam

Kui kerise mber ehitatakse turvaraam, tuleb j rgida tabelis 1 toodud minimaalseid ohutuskaugusi.

3.4. Juhtimiseseadme ja anduri paigaldamine

Detailsed juhised nii juhtimiseseadme kui anduri paigaldamiseks leiate juhtimiseseadme juhendist.

3.5. Elektri hendused

Kerise v ib vooluv rku hendada vaid professionaalne elektrik, j rgides kehtivaid eeskirju.

Keris hendatakse poolstatsioonarselt henduskarpi leiliruumi seinal. henduskaabel peab olema kummiisolatsiooniga HO7RN-F t pi kaabel v i samav rne.

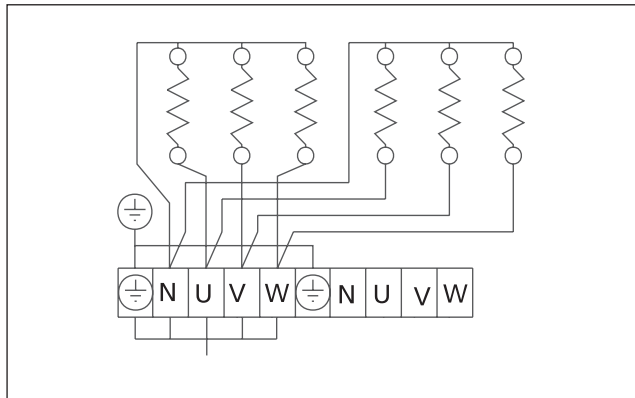


Рисунок 5. Электромонтаж каменки
Joonis 5. Kerise elektri hendused

ВНИМ.! Использование изолированного ПВХ кабеля запрещено вследствие его разрушения под воздействием тепла. Соединительная коробка должна быть брызгозащищенной и находиться на расстоянии не более 50 см от пола.

Если подсоединительный или монтажный кабель подходят к сауне, или сквозь стены сауны, на высоте более 100 см, они должны выдерживать при полной нагрузке температуру 170 °С. Приборы, устанавливаемые на высоте более 100 см от уровня пола сауны, должны быть пригодными для использования при температуре 125 °С (маркировка T125).

Схемы подключения находятся в инструкции по установке пульта управления.

Более подробные сведения о нестандартных условиях монтажа дают местные электро-фирмы.

3.6. Сопротивление изоляции электрокаменки

При проводимом во время заключительной проверки электромонтажа каменки измерения сопротивления изоляции может быть выявлена «утечка», что происходит благодаря впитыванию атмосферной влажности в изоляционный материал нагревательных элементов (транспортировка, складирование). Влажность испарится в среднем после двух нагреваний каменки.

Не подключайте подачу питания электрокаменки через устройства защитного отключения.

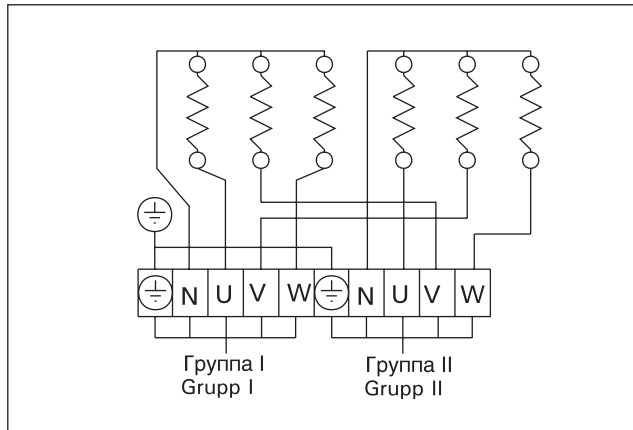


Рисунок 6. Схема электроподключений каменки, установленной в качестве групповой
Joonis 6. Kerise elektri hendused kahes grupis

M RKUS! Termilise rabenemise t ttu on kerise henduskaablina keelatud kasutada PVC-isolatsiooniga kaablit. henduskarp peab olema pritsmekindel, ning selle maksimaalne k rgus p randast ei tohi olla suurem kui 50 cm.

Kui hendus- ja paigalduskaablid on k rgemal kui 100 cm leiliruumi p randast v i leiliruumi seinte sees, peavad nad koormuse all taluma v hemalt 170 °C (n iteks SSJ). P randast k rgemale kui 100 cm paigaldatud elektriseadmestik peab olema lubatud kasutamiseks temperatuuril 125 °C (markeering T125).

henduskeemid sisalduvad juhtimisseadme paigaldusjuhendis.

Lisajuhiseid eripaigaldusteks v ite saada kohalikust elektrij relevalvest.

3.6. Elektrikerise isolatsioonitakistus

Elektripaigaldise l plikul kontrollimisel v ib kerise isolatsioonitakistuse m tmisel avastada "lekke". Selle p huseks on, et k tteelementide isolatsioonimaterjal on imanud endasse hust niiskust (s ilitamine, transport). P rast kerise paari kasutust see niiskus kaob.

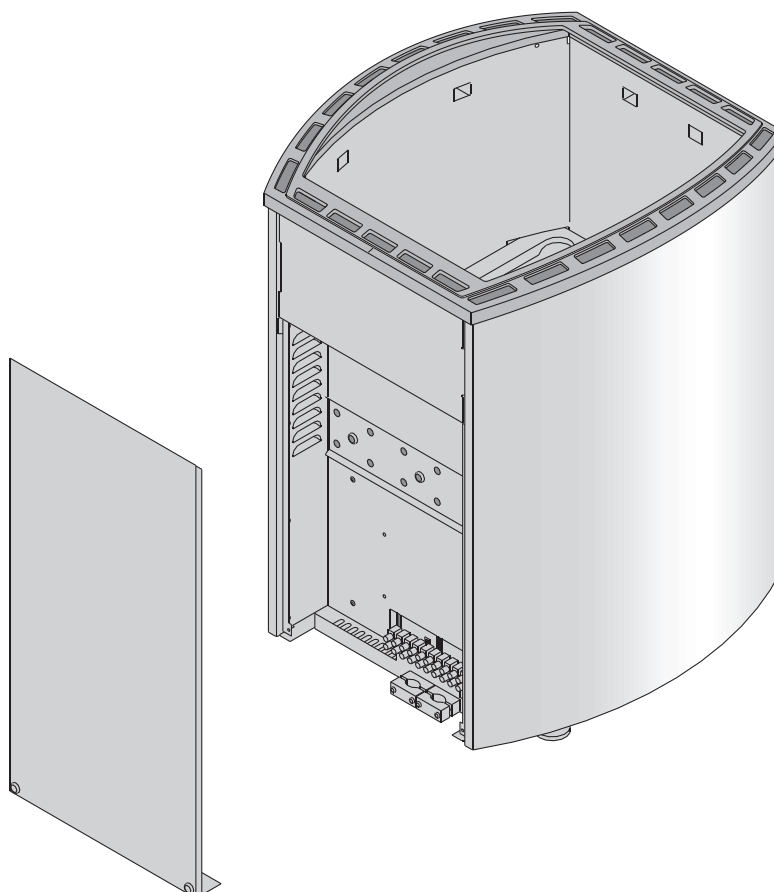
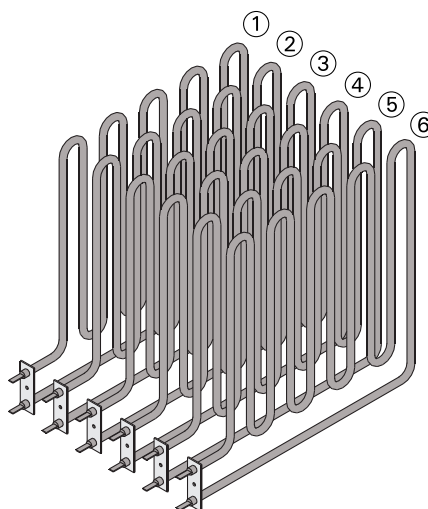
ra l lita kerist vooluv rku l bi lekkevoolul liti.

4. ЗАПАСНЫЕ ЧАСТИ

4. VARUOSAD

	BC105 10,5 kW	BC135 13,5 kW	BC165 16,5 kW
1 (W)	1750	2750	2750
2 (W)	1750	1750	2750
3 (W)	1750	2750	2750
4 (W)	1750	1750	2750
5 (W)	1750	2750	2750
6 (W)	1750	1750	2750

1750 W	ZSB-461
2750 W	ZSB-462



HARVIA

Harvia Oy
PL12
40951 Muurame
Finland
www.harvia.fi