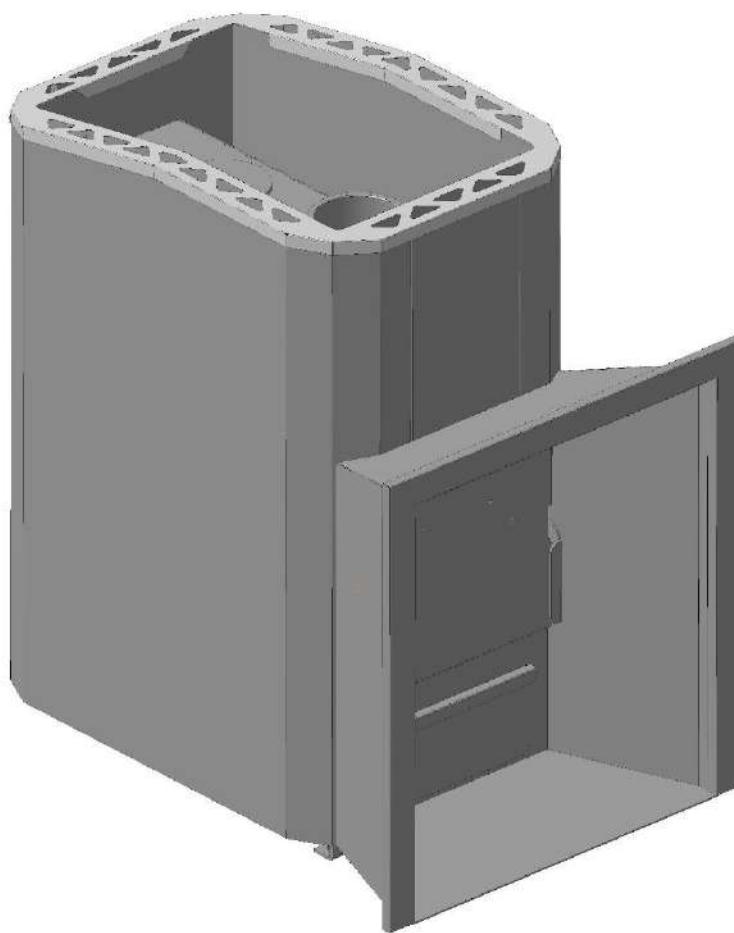




УРАЛЬСКИЙ ЗАВОД ПЕЧНОГО
ОБОРУДОВАНИЯ

Газо-дровяная банная печь

«Синара Метеорит»



ЖАРСТАЛЬ

Инструкция по монтажу и эксплуатации

**ВНИМАНИЕ! БЕЗ ИЗУЧЕНИЯ ДАННОГО РУКОВОДСТВА
УСТАНАВЛИВАТЬ И ЭКСПЛУАТИРОВАТЬ ПЕЧИ: «Синара Метеорит» ЗАПРЕЩЕНО!**

Руководство по эксплуатации составлено с учетом требований пожарной безопасности, изложенных в следующих нормативных документах: Правила пожарной безопасности в Российской Федерации ППБ 01-93, СНиП 23-02-2003 «Тепловая защита зданий», СНиП 41-01-2003 «Отопление, вентиляция, кондиционирование», Правила производства работ, ремонта печей и дымовых каналов". ВДПО, М., 1991.

Описание и назначение

Газо-дровяная банная печь «Синара Метеорит» (далее по тексту печь) предназначены для установки в помещении бани, в целях создания необходимого температурно-влажностного режима в парильных помещениях объемом до 20 куб. метров.

Газо-дровяная банная печь предназначена для использования только в домашней бане, в случае ее использования в **коммерческих целях - печь снимается с гарантии.**

Печь имеет возможность работы, как на твердом (дрова), так и на газообразном топливе (природный газ низкого давления по ГОСТ 5542). Для использования природного газа необходимо установить на печь газогорелочное устройство с автоматикой регулирования и безопасности САБКТ-3ТБ (далее по тексту ГГУ и автоматика). ГГУ предназначено для сжигания поступающей газовой смеси в бытовых газо-дровяных печах, а автоматика обеспечивает безопасных периодический нагрев.

Газо-дровяная банная печь состоит из внешнего кожуха, топки из стали Ст3 СП, зольного ящика, дверки цельнометаллической, газоотсекателя и открытой каменки для закладки камней. Печь покрыта жаропрочной краской.

Материал изготовления печей сталь Ст3 СП, толщиной до 12 мм. Принимая во внимание неравномерность нагрева стенок и свода топки, свод топки и газоотсекатель выполнены из максимально толстой стали, а на задней стенке топки применена «активная футеровка» дополнительным охлаждаемым экраном, который ещё образует канал подачи вторичного воздуха в верхнюю зону горения для дожига горючих веществ, находящихся в отходящих дымовых газах.

Топка и каменка печи имеет сложную изогнутую форму, что сократило количество сварных швов и повысило прочность печей.

Классический чугунный колосник обеспечивает подачу необходимого количества воздуха для устойчивого горения.

Емкий выдвижной зольный ящик помогает регулировать процесс горения, а также дает возможность, не прерывая горения удалить просыпавшуюся через колосник золу.

Прочистной люк в своде печи позволяет легко почистить топливный канал от скопившейся в ней сажи.

Конструктивная особенность данных печей – смещённый к передней стенке топки выход дымохода. Это позволило повысить КПД печи за счет максимального пути прохождения дымовых газов.

Каменка газо-дровяной банной печи "Синары Метеорит" выполнена вентилируемой, благодаря чему её невозможно залить, излишки воды будут стекать к подножью печи. Верхняя часть каменки имеет уклон к задней стенке, что обеспечивает более удобный доступ к камням для подачи воды на каменку.

Качественные материалы и современные технологии раскроя и сварки металла, примененные при изготовлении и отделки печи, увеличивают срок службы, делают изделие более нарядным и приятным в эксплуатации.

В конструкции печи предусмотрены выносной топливный канал, размеры которого кратны стандартному кирпичу, позволяет осуществлять топку печи из смежного помещения.

Газо-дровяная банная печь – это отопительное устройство, принцип работы состоит в выделении тепла, циркуляции воздуха и излучении тепла, поэтому кожух, дверка печи и бак для воды во время работы сильно нагреты. Во избежание ожогов будьте внимательны и осторожны и не прикасайтесь к нагретым поверхностям и камням.

Во время топки печи, не держите, постоянно, каменку раскаленной докрасна, это резко сокращает срок службы печи. Мощность печи позволяет достигать и поддерживать высокую температуру в парилке без раскаливания стенок топки.

Изготовитель оставляет за собой право изменения внешнего вида и отдельных технических характеристик выпускаемых изделий без предварительного уведомления покупателя.

Изделие сертифицировано, имеет сертификат соответствия.

ВНИМАНИЕ! Газо-дровяная банная печь «Синара Метеорит» имеет возможность установки двух типов газогорелочного устройства (ГГУ):

- САБКТ-3ТБ

- АГУ-20П

Таблица 1. Параметры газо-дровяной банной печи «Синара Метеорит»

Модель	Объём парильного помещения (м3)	Габаритные размеры (мм.)			Диаметр дымохода (мм.)	Масса печи (кг.)	Масса камней (кг.)	Цвет
		Высота	Ширина	Длина				
Синара Метеорит	До 20	775	520	755	115	80	55	Антрацит

Газогорелочное устройство с системой автоматике и безопасности

Основные задачи установленного на печь ГГУ (рисунок 1): нагрев, автоматическое поддержание заданной температуры теплоносителя и отключение подачи газов в аварийных ситуациях. Для обеспечения безопасной периодической топки банных печей ГГУ комплектуется автоматикой регулирования и безопасности САБКТ-3ТБ.

Автоматика САБКТ-3ТБ (термоэлектрическая) - это энергонезависимое комплексное универсальное малогабаритное устройство, работающее в автоматическом режиме по заданной температуре воздуха в отапливаемом помещении. Газовая автоматика регулирования и безопасности имеет встроенный регулятор давления газа, поддерживающий постоянное давление в газовом коллекторе, что позволяет выполнить более точную настройку ГГУ и обеспечить оптимальный тепловой режим работы отопительной установки. При этом, создаётся постоянная скорость истечения газа на срезе сопла, что обеспечивает равномерное горение газозоудшной смеси на основных горелках с постоянной теплопроизводительностью, независимо от повышения давления газа в сети. В случае работы газоиспользующей установки при условиях

повышенного давления в топливной магистрали, регулятор давления позволяет экономить до 30% газа. Поддержание заданной температуры воздуха парной (в пределах $+70\dots+120^{\circ}\text{C}$) осуществляется автоматикой с помощью термосильфонного преобразователя температуры (датчик температуры). Капиллярная трубка термосильфонного преобразователя позволяет произвести его установку в наилучшем для контроля температуры месте. Автоматика обеспечивает безопасную работу газоиспользующей установки и выполняет следующие функции:

1. Управления и регулирования: розжиг запальника (вручную), розжиг основной горелки ГГУ, автоматическое поддержание заданной температуры теплоносителя (воздух в парной $+70\dots+120^{\circ}\text{C}$), поддержание заданного давления газа в коллекторе основной горелки ГГУ при повышении давления на входе от 1300 Па до 3000 Па (кратковременно до 5000Па), автоматическая блокировка подачи газа на основную горелку при розжиге запальника, ручное отключение подачи газа на основную горелку при работающем запальнике, ручная регулировка мощности запальника.

2. Обеспечения безопасности: автоматическое отключение подачи газа в аварийных ситуациях при перегреве теплоносителя, при погасании пламени на запальной горелке, при нарушении тяги.

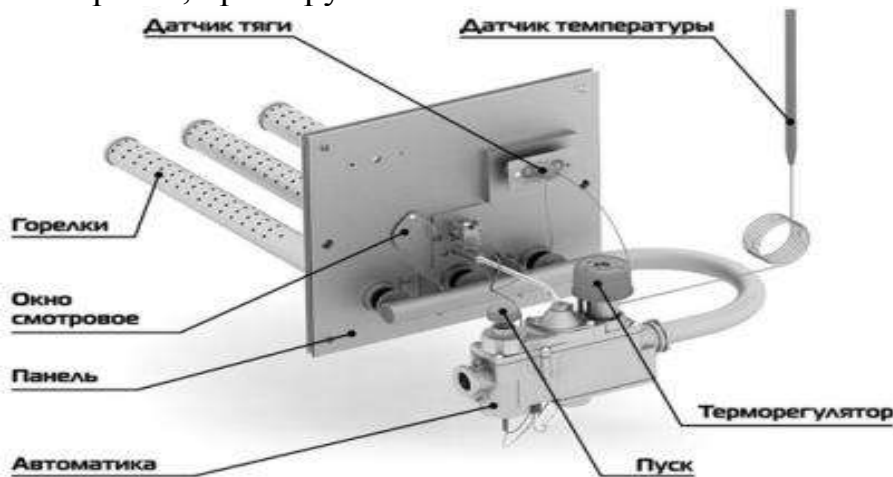


Рисунок 1. Газогорелочное устройство с системой автоматики и безопасности.

Установка и монтаж банной печи

Монтаж печей должен проходить в соответствии с предписаниями настоящей инструкции и общими правилами проведения монтажа. Монтаж должен осуществляться **квалифицированными специалистами** и руководствоваться «Правилами производства работ, ремонта печей и дымовых каналов». Для обеспечения безопасной и правильной работы печи, необходимо соблюдать следующее:

Первое протапливание:

- Освободите печь от всех наклеек и защитных пленок.
- Перед началом использования печи протопите её в первый раз вне помещения. Закройте прочистной люк крышкой и установите чугунный колосник. При первой протопке происходит полная полимеризация лакокрасочного покрытия. Данный процесс сопровождается характерным запахом. Печь протопить до исчезновения запаха. Для улучшения тяги установите дымовые трубы на печь. Можно обойтись без протапливания на улице, но в этом случае необходимо хорошо проветрить помещение.

- Дайте печи остыть.
- Установите печь в соответствии с инструкцией по установке.
- Загрузите в печь камни.
- Повторно топите до обычной при парении температуры. Необходимо обеспечить хорошую вентиляцию парилки в бане, так как лакокрасочное покрытие все еще может давать запах.

Установка банной печи:

Печь необходимо монтировать в помещениях с достаточным притоком воздуха, необходимого для горения.

Банная печь устанавливается на несгораемое покрытие пола размером не менее 1500 x 1500 мм, так, чтобы расстояние от нагретых частей печи до сгораемой поверхности было минимально 500 мм, до незащищенного потолка минимум 1200 мм. Перед дверкой топки банной печи должен быть расположен притопочный лист из металла размером не менее 400 мм перед топкой и шире самой банной печи, не менее 100 мм в каждую сторону (рисунок 1, 2).

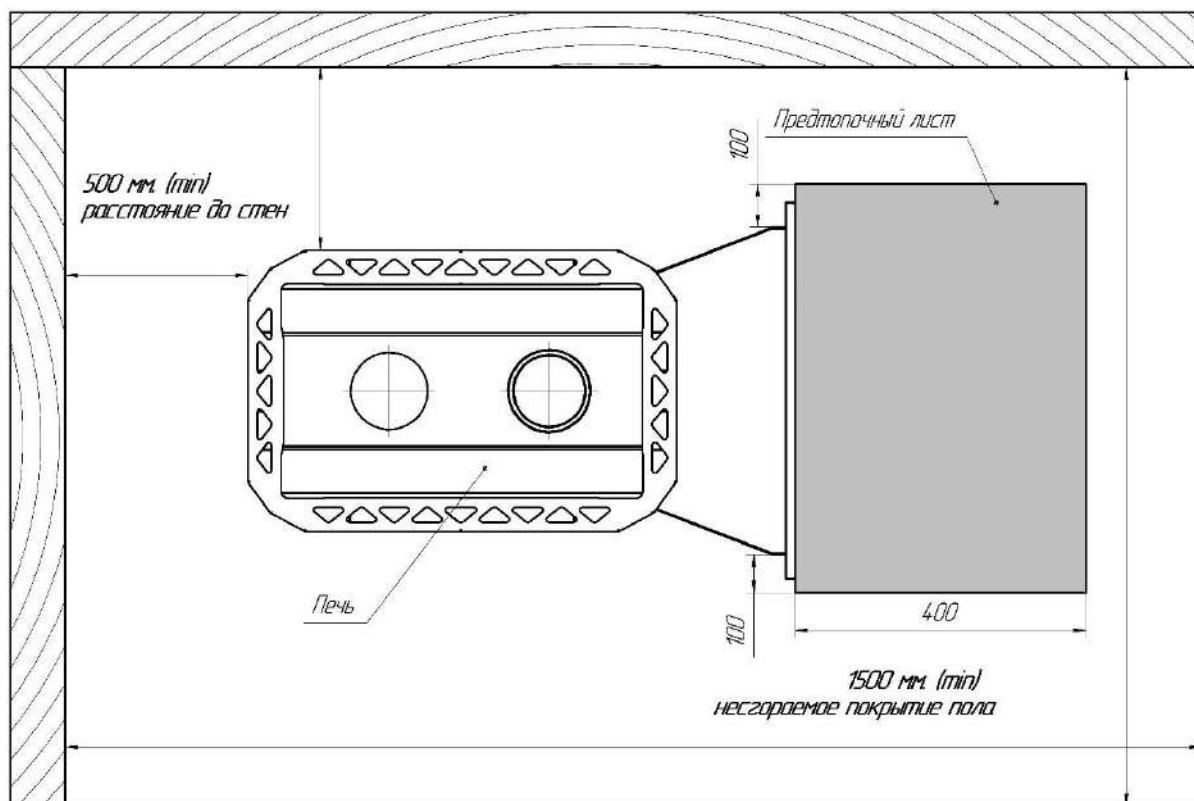


Рисунок 1: Вид сверху. Безопасные расстояния от стен при установке банной печи («Синара Метеорит»).

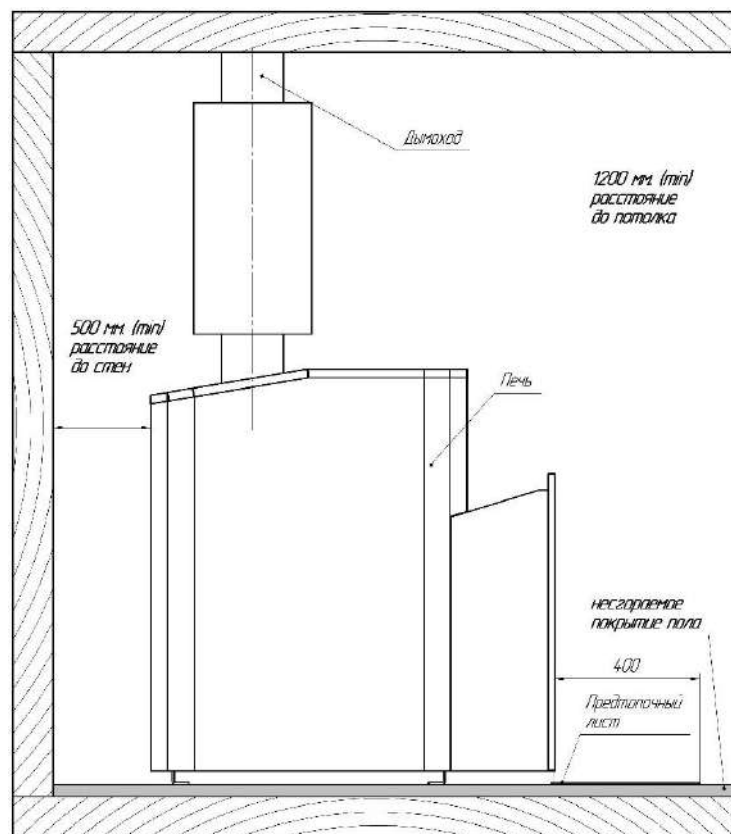


Рисунок 2: Вид сбоку: Безопасные расстояния от стен при установке газо-дровяной банной печи «Синара Метеорит»

Перед установкой печи убедитесь, что соблюдены все безопасные расстояния. В пределах установленных безопасных расстояний вокруг печи не должно быть электроприборов, проводов или воспламеняющихся материалов. При монтаже необходимо учитывать безопасные расстояния дымохода!

- При несоблюдении требований к безопасным расстояниям следует установить дополнительные средства защиты. Рекомендации по утеплению парильного помещения согласно СНиП 23-02-2003 «Тепловая защита зданий»
- Дополнительную информацию относительно требований противопожарной безопасности можно получить в местной противопожарной службе.

Кирпичная кладка: оставьте между стенами и печью расстояние 50мм так, чтобы воздух мог циркулировать за печью и сбоку. Если печь установлена в нише стены, оставьте между ней и боковыми стенами расстояние 250 мм и 250 мм позади неё. Высота кирпичной кладки минимум 500мм (рисунок 5).

Устанавливайте банную печь, так чтобы расстояние для обслуживания и использования печи было не менее 1метра квадратного.

Защита пола

1. **Бетонный пол без плитки.** Печь можно устанавливать на бетонный пол без каких-либо особых мер предосторожности, если толщина бетона составляет, по меньшей мере, 60 мм. Убедитесь, что в бетоне под печью нет электрических проводов или труб водопровода.
2. **Пол из легковоспламеняющихся материалов.** Защитите пол теплоизоляционной плитой толщиной не менее 60 мм. Плита должна выступать на 300 мм сзади и по бокам печи (если печь установлена не вплотную к стене), и не менее, чем на 400 мм перед ней.

3. **Пол с кафельным покрытием.** Клеи и штукатурка для пола и гидроизоляционные материалы, уложенные под плитку, неустойчивы к теплу, излучаемому печью, поэтому нужно использовать дополнительное основание, которое обеспечит защиту от теплового излучения.

ВНИМАНИЕ! Всегда проверяйте несущую способность деревянного пола - печь с камнями весит более 100 кг.

Защитные покрытия

Указанные безопасные расстояния до горючих материалов можно уменьшить наполовину, используя одинарное защитное покрытие, и вчетверо, используя двойное защитное покрытие.

- Одинарное защитное покрытие (1х) допускается изготавливать из негорючих плит из фиброцемента (минеральная плита) с минимальной толщиной 7 мм или листового металла толщиной не менее 1 мм.
- Двойное защитное покрытие (2х) можно изготовить из двух плит, указанных выше.
- Места крепления должны располагаться достаточно близко друг к другу, чтобы обеспечить конструкции надёжность.
- Оставьте между защищаемой поверхностью и плитой (плитами) зазор не менее 30 мм.
- Защитное покрытие должно, как минимум, на 600 мм выступать над верхней поверхностью каменки.
- Эквивалентом одинарного защитного покрытия является каменная стена толщиной не менее 55 мм. Эквивалентом двойного защитного покрытия является каменная стена толщиной не менее 110 мм. Каменная стена должна быть открытой с боковых сторон и находиться на расстоянии не менее 30 мм от защищаемой поверхности.

Подключение бака для горячей воды к банной печи:

Существует несколько вариантов установки баков:

- на печь «Синара Метеорит» устанавливается бак «самоварного» типа – это бак на трубе дымохода, различного объема. Дымоход от банной печи проходит сквозь бак для воды и горячие уходящие газы нагревают воду. Такой бак имеет заливное и сливное отверстие. Обычно, он выполнен из нержавеющей стали

- на печь устанавливается теплообменник, который подсоединяется к выносному баку – это отдельно весящий бак, который может быть размещен, в любом удобном месте или помещении (рисунок 3).

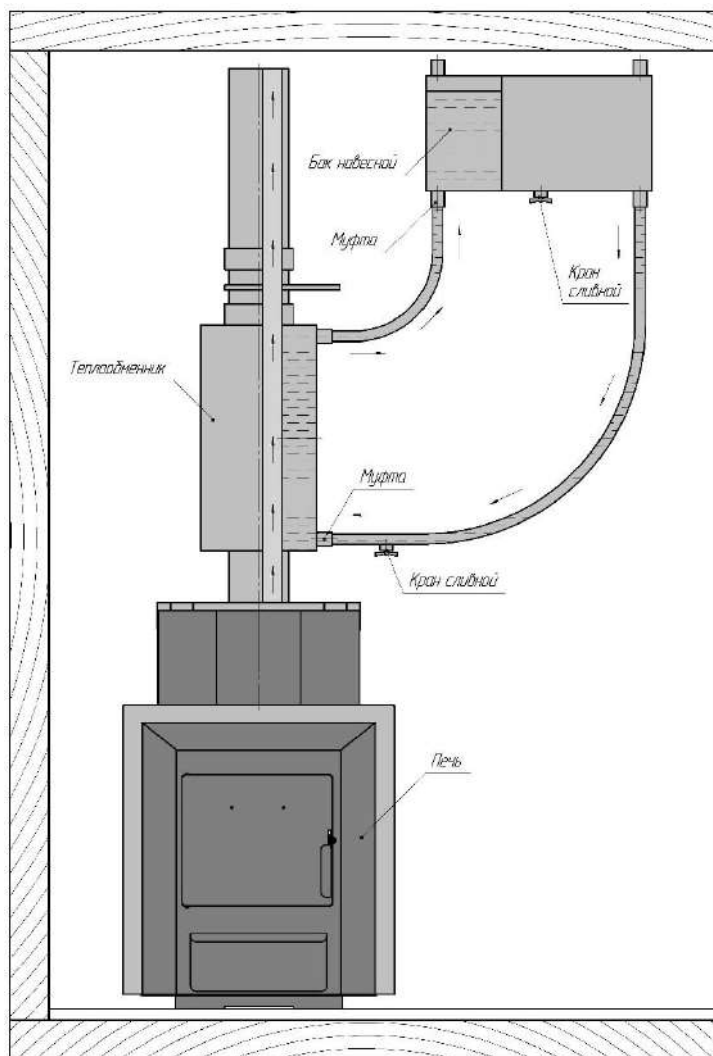


Рисунок 3: Вид спереди: подключение бака для горячей воды к банной печи газо-дровяной банной печи «Синара Метеорит»

Установка элементов дымохода

- Высоту дымовых труб, считая от колосниковой решетки до устья, следует принимать не менее 5 м.
- Установка самодельных дополнительных задвижек (вьюшек, заслонок) в дымовой трубе **запрещена!**
- Высоту дымовых труб, размещаемых на расстоянии, равном или большем высоты сплошной конструкции, выступающей над кровлей, следует принимать:
 - не менее 500 мм над плоской кровлей;
 - не менее 500 мм над коньком кровли или парапетом при расположении трубы на расстоянии 1,5 м от конька или парапета;
 - не ниже конька кровли или парапета при расположении дымовой трубы на расстоянии от 1,5 до 3 м от конька или парапета;
 - не ниже линии, проведенной от конька под углом 10° к горизонту, при расположении дымовой трубы от конька на расстоянии более 3 м. (рисунок 4)

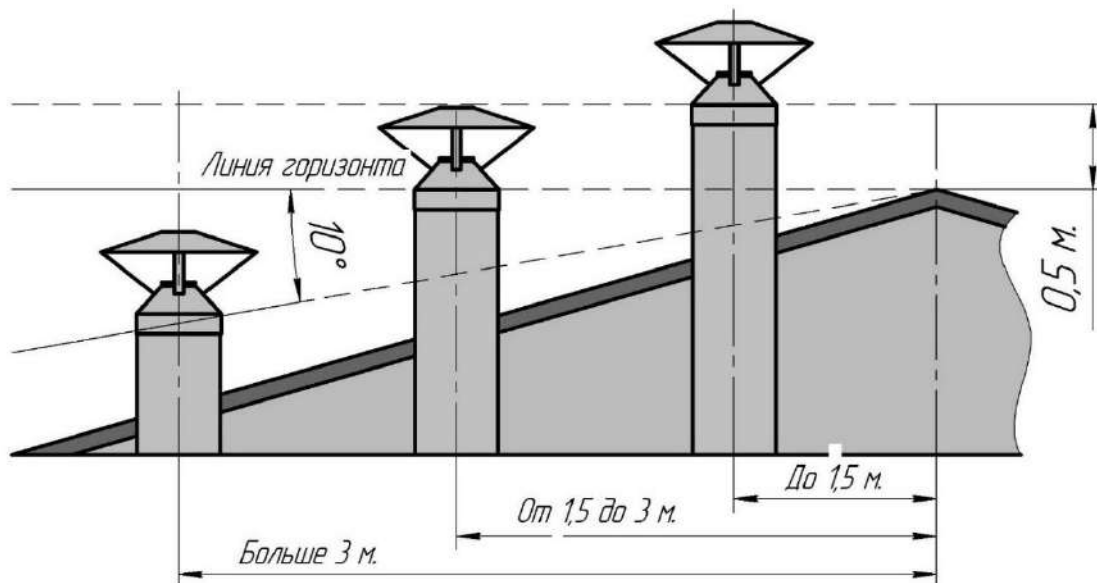


Рисунок 4: Высота дымоходной трубы

- Дымовые трубы следует выводить выше кровли более высоких зданий и сооружений, пристроенных к бане с дровяной печкой-каменкой.
- При монтаже дымовой трубы в зданиях с кровлей из горючих материалов, обеспечить трубу искрогасителем.
- При проходе трубы через потолок необходимо выполнить разделку. Разделка должна быть больше толщины перекрытия (потолка) на 70 мм. При ее установке следует учитывать, что безопасное расстояние от поверхности трубы до горючей поверхности, составляет не менее 380 мм. Разделка изготавливается из металлического листа толщиной 1,0 мм и заполняется негорючим, теплоизоляционным материалом.
- При проходе через крышу расстояние от наружной поверхности трубы до стропил, обрешеток и других деталей кровли из горючих и трудно горючих материалов должно составлять не менее 250 мм.
- Зазоры, возникающие в процессе монтажа, рекомендуется заполнять негорючими материалами (шлак, керамзит, базальтовая вата и т.д.). Схема установки печи с соблюдением мер противопожарной безопасности приведена на рисунке 5.
- Диаметр дымоходной трубы должен соответствовать диаметру выходного патрубка банной печи.
- Для герметизации стыков труб необходимо использовать жаростойкий герметик и хомуты.

ВНИМАНИЕ! В СЛУЧАЕ УСТАНОВКИ ПЕЧИ В ПОМЕЩЕНИЯХ ОРГАНИЗАЦИЙ ИЛИ ЮРИДИЧЕСКИХ ЛИЦ УСТАНОВКУ НЕОБХОДИМО СДАТЬ ПО АКТУ ПРЕДСТАВИТЕЛЮ ПОЖАРНОЙ ОХРАНЫ. ЗАПРЕЩАЕТСЯ УСТАНОВЛИВАТЬ И ЭКСПЛУАТИРОВАТЬ ПЕЧЬ В ДОШКОЛЬНЫХ И ПРИРАВНЕННЫХ К НИМ УЧРЕЖДЕНИЯХ.

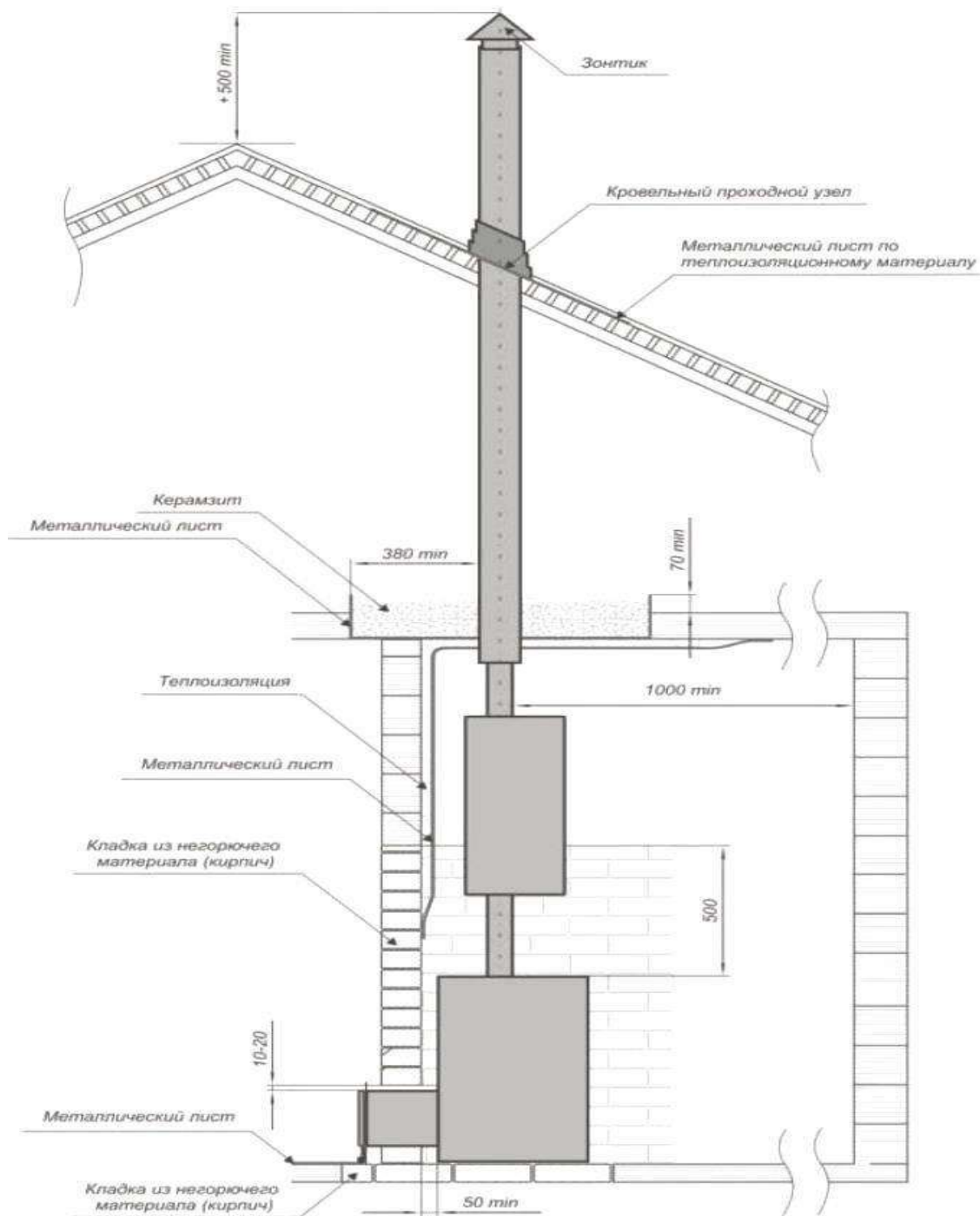


Рисунок 5: Установка газо-дровяной банной печи «Синара Метеорит»

Установка (монтаж) ГГУ с автоматикой на газо-дровяную печь «Синара Метеорит»

Монтаж ГГУ с автоматикой выполняется в готовую баню с установленной печью и смонтированным дымоходом. Сборка и установка системы автоматики безопасности осуществляется согласно указаниям руководства по эксплуатации на автоматику и настоящего руководства.

ВНИМАНИЕ! Сборку, установку автоматики, ремонт и ввод ее в эксплуатацию обязаны проводить только **специалисты газовой службы**, имеющие лицензию на проведение данных работ. Эксплуатацию автоматики и уход за ней производит потребитель, прошедший общий инструктаж (с заполнением под роспись Приложения А паспорта на САВКТ-ЗТБ), а техническое обслуживание и ремонт соответствующие газовые службы (с пометкой в табл. Приложение Б паспорта САВКТ-ЗТБ).

Правильно смонтированная и отрегулированная автоматика работает в автоматическом режиме и не требует каких-либо дополнительных мер по поддержанию ее работоспособности.

Порядок сборки и установки ГГУ:

- собрать систему автоматики безопасности;
- установить ГГУ на печь, для этого необходимо снять топочную дверку с петель путем демонтажа оси вверх, вывернуть два болта М8*65 с тыльной стороны передней стенки топливника;
- закрепить термобаллон датчика температуры, для этого в отверстие тоннеля печи от автоматики протянуть датчик температуры (его устанавливают на высоте 1-1,5м от уровня пола в местах с отсутствием форточек, нагревательных и осветительных приборов).

Эксплуатация газо-дровяной банной печи «Синара Метеорит» на твердом топливе

Перед прогревом печи следует убедиться, что в пределах безопасного расстояния от неё или в помещении парилки, нет посторонних предметов. Опорожните зольник. При эксплуатации банной печи на дровах заложите, параллельно колосниковой решетке, дрова в топку так, чтобы между ними мог свободно циркулировать воздух, поступающий в топку. Самые крупные дрова положите вниз, а более мелкие - наверх. Закройте дверку топки и оставьте зольный ящик открытым примерно на 3 см. Заполните топку дровами примерно на 2/3. Затем регулируйте процесс горения, уменьшая воздушный зазор зольного ящика.

Длительное интенсивное горение влечёт за собой риск возгорания!!!

- Чрезмерное нагревание (например, несколько полных загрузок подряд) приведёт к перегреву печи и дымохода, что сокращает их срок службы и может стать причиной пожара.
- Практика показывает, что температуры, превышающие 100 °С, слишком высоки для бани.

Добавление топлива:

Для повторной загрузки топлива медленно приоткройте дверцу топки на короткое время, а затем также медленно откройте ее полностью. Это позволит избежать возникновения обратной тяги, сопровождаемой выходом дыма в помещение.

После того, как дрова прогорели, вы должны закрыть поддувало-зольник, прекратив приток воздуха в камеру сгорания.

Эксплуатация газо-дровяной банной печи «Синара Метеорит» с ГГУ и автоматикой

Перед растопкой (розжигом) газо-дровяной печи «Синара Метеорит» необходимо:

- проветрить помещение и проветривать топку печи полностью выдвинув зольник, в течение 10 минут, при этом газовый вентиль от подающей магистрали перед автоматикой должен быть закрыт, а ручка терморегулятора должна находиться в положении ВЫКЛ;
- убедитесь в герметичности и наличии тяги. Для этого необходимо поднести

зажженную лучину к смотровому окну (отклонение пламени в сторону топки свидетельствует о наличии тяги);

- задвинув зольный ящик, оставив зазор 5-6мм, разожгите горелку.

По завершению работы газо-дровяной печи необходимо:

- для выключения основной горелки поверните ручку терморегулятора в положение ВЫКЛ;

- для выключения основной и запальной горелок перекройте вентиль от подающей магистрали, перед автоматикой.

Виды топлива

Наилучшим материалом для прогрева печи являются необработанные дрова, желательны крупноколотые (берёза и ольха). Можно разжечь огонь с помощью бересты или газет. Запрещается разжигать печь легковоспламеняющимися и горючими жидкостями. Различные виды древесины имеют разную теплоту сгорания. При сжигании большого количества древесины с высокой теплотой сгорания срок службы печи уменьшается! Топочный материал следует хранить в специальном месте.

Не заполняйте топку слишком мелко наколотыми дровами, щепками, мелкими кусочками и стружкой, так как при их сгорании может мгновенно возникнуть высокая температура.

Дрова нельзя хранить в непосредственной близости от топки.

Запрещается сжигать в банной печи следующие материалы:

- Горючие материалы с высокой теплотой сгорания (такие, как ДСП, пластмасса, уголь и т.д.);
- Окрашенную или пропитанную древесину;
- Мусор (такой, как ПВХ-пластик, текстиль, кожа, резина, одноразовые пеленки и т.д.);
- Садовый мусор (такой, как трава, листья).

Камни и их расположение

-Для печи подходят такие камни, как габбро-диабаз, порфирит, дунит, талькохлорит, кварц, нефрит и жадеит размером от 5 до 10 см. Перед использованием камни необходимо тщательно промыть в проточной воде. Для обеспечения циркуляции воздуха камни размещают следующим образом:

- на дно укладывают самые крупные, сверху – мелкие. Каменка заполняется до краев, но не выше. Допускается в центре каменки выложить возвышение высотой до 5 см. Камни не следует укладывать слишком плотно, после их укладки между камнями должны остаться воздушные зазоры.

- Для работы печи очень важно, чтобы горячий воздух обтекал камни и быстро их нагревал. Если камни слишком маленькие или неправильно расположены, нагреваться будет только баня, а не камни!

- **Запрещается накладывать в открытую каменку банной печи больше количества камней, чем указано в технических условиях печи.**

ПРИ ЭКСПЛУАТАЦИИ ГАЗО-ДРОВЯННОЙ ПЕЧИ «Синара Метеорит» ЗАПРЕЩАЕТСЯ:

- растапливать печь легковоспламеняющимися или горючими жидкостями;
- применять в качестве топлива жидкие и газообразные виды топлива;
- применять дрова, длина которых превышает размеры топки;
- применять твердое топливо, температура горения которого выше 750° (уголь, осина, саксаул и т.п.);
- оставлять растопленную печь без присмотра;
- сушить одежду, обувь и иные предметы на деталях печи;
- удалять сажу из дымохода путем выжигания;
- удалять золу и угли из неостывшей печи;
- эксплуатировать аппарат с открытой топочной дверцей;
- эксплуатировать аппарат, установленный способом, не указанным в данном руководстве;
- заливать огонь в топке водой;
- обкладывать печь кирпичом или камнем (за исключением печи, предназначенной для обкладки);
- самостоятельно устанавливать и ремонтировать автоматику, установка только работниками газовой службы;
- использовать автоматику при наличии неисправностей или утечки газа;
- производить розжиг газогорелочного устройства, не проверив тягу в топке газо-дровяной печи «Синара Метеорит»;
- использовать открытое пламя для контроля герметичности соединений.

ВНИМАНИЕ! С целью неукоснительного соблюдения правил пожарной безопасности, а также правильной эксплуатации изделия, монтаж печи и дымоотводящего канала должен производиться квалифицированными специалистами, имеющими право на производство работ по установке твердотопливных приборов. Приемка банной печи и дымоотводящего канала в эксплуатацию должна производиться с оформлением соответствующего акта.

Гарантийные обязательства действуют в рамках законодательства о защите прав потребителей и регулируются законодательством страны, на территории которой они предоставлены, и только при условии использования изделия исключительно для личных, семейных и домашних нужд. Гарантийные обязательства не распространяются на случаи использования печи в целях осуществления предпринимательской, коммерческой и иной деятельности, связанной с извлечением прибыли.

ВОЗМОЖНЫЕ ДЕФЕКТЫ И ПРИЧИНЫ ИХ ПРОЯВЛЕНИЯ

При разжигании печь дымит (отсутствие тяги)	-Дымовая труба и трубы печи не герметичны -Неправильно определены параметры дымовой трубы -Засорение дымового канала
Недостаточная температура нагрева печи	-Необходима большая тепловая мощность -Плохое горючее -Большое количество золы на решетке -Недостаточно количество подаваемого воздуха
Печь излучает слишком много тепла	-Подается большое количество воздуха -Тяга дымовой трубы слишком велика
Наличие повреждений на решетке или образование шлака	-Печь многократно была, подвергнута перегрузке -Использовано нестандартное горючее -Подается большое количество первичного воздуха -Тяга дымовой трубы очень большая

Транспортировка изделия

- Транспортировать печь необходимо в закрытых транспортных средствах, избегая попадания влаги на поверхность печи.
- Транспортировать только вертикально, класть печь на бок запрещается, так как при транспортировке кожух может получить вмятины. В этом случае производитель не несет ответственности за полученные повреждения.
- При транспортировке запрещается ставить на упаковку сверху какие-либо изделия – транспортировать в два ряда.

Комплект поставки

Печь банная дровяная.....	1 шт.
Колосник чугунный.....	1 шт.
Крышка прочистного отверстия.....	1 шт.
Дверца цельнометаллическая.....	1 шт.
Зольный ящик.....	1 шт.
Инструкция по монтажу и эксплуатации.....	1 шт.

Гарантийное обслуживание

- На газо-дровяную печь «Синара Метеорит» изготовителем Уральским Заводом Печного Оборудования установлен гарантийный срок 12 месяцев, начиная с момента передачи ее потребителю, но не более 18 месяцев с момента изготовления.

- Факт продажи фиксируется отметкой о дате продажи и заверяется штампом торгового предприятия. При отсутствии штампа продавца или отметки о продаже, срок гарантии исчисляется с даты выпуска изделия.

- При эксплуатации изделия с нарушением правил, изложенных в настоящей Инструкции, производитель снимает с себя все обязательства по гарантийному и послегарантийному обслуживанию.

- Гарантия не распространяется на колосниковую решетку.

- Кроме того, гарантийное обслуживание не распространяется на повреждения, которые возникли вследствие неправильной эксплуатации печи, неправильного монтажа или при получении механических повреждений в процессе эксплуатации и транспортировки со стороны покупателя.

- По вопросам гарантийного обслуживания обращаться по месту приобретения изделия. При возникновении гарантийного случая необходимо заполнить акт-рекламации на дефекты выявленные в процессе запуска банной печи или ее дальнейшей эксплуатации (Приложение 2).

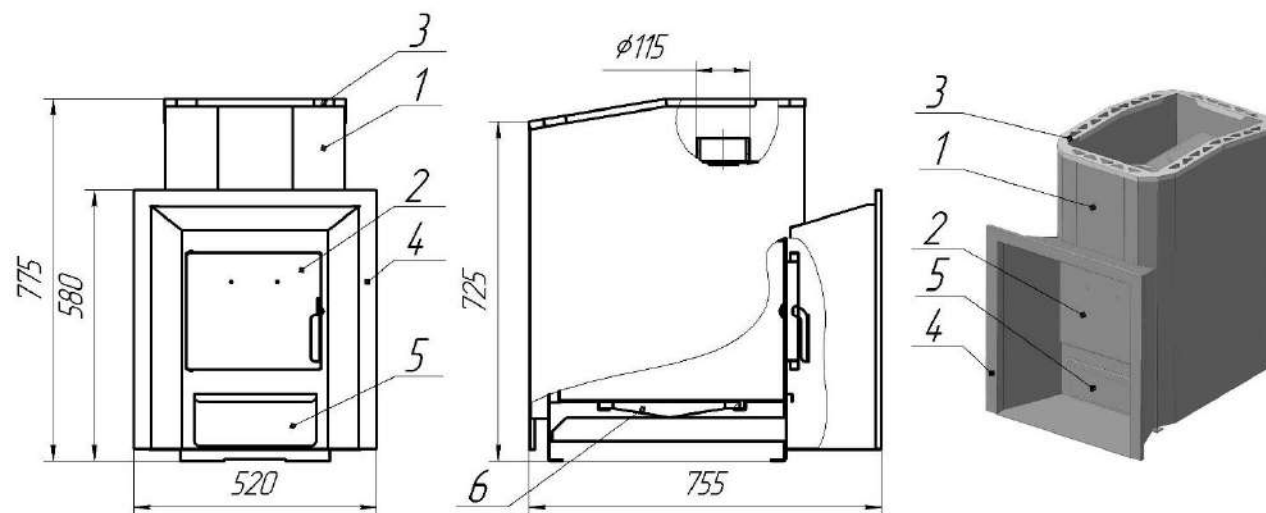
Производитель: Уральский Завод Печного Оборудования

Адрес: 620017, г. Екатеринбург, ул. Фронтových Бригад, д. 13, литер А, офис 6.

Телефон: 8(343)3555530

Эл.адрес: uralpechi@mail.ru

Приложение 1



Печь газо-дровяная банная печь «Синара Метеорит»

1. Корпус печи.
2. Дверка топki цельнометаллическая
3. Рамка верхняя.
4. Рамка внешняя.
5. Ящик зольника.
6. Колосник.

Приложение 2

АКТ – РЕКЛАМАЦИЯ
НА ДЕФЕКТЫ ВЫЯВЛЕННЫЕ В ПРОЦЕССЕ ЗАПУСКА БАННОЙ ПЕЧИ ИЛИ ЕЕ
ДАЛЬНЕЙШЕЙ ЭКСПЛУАТАЦИИ

Дата составления акта _____

Ф. И. О. покупателя _____

Продавец _____

Наименование и марка изделия _____

Дата выпуска (в соответствии с отметкой в паспорте) _____

Адрес установки _____

Дата установки _____

Комплектность (да, нет) _____

Что отсутствует _____

Дата пуска в эксплуатацию _____

Наименование организации проводившей пусконаладочные работы _____

Документ подтверждающий право на проведения работ (№, дата, кем выдан) _____

Дата отказа изделия _____

Перечень дефектов и отклонений _____

Обязательно необходимо приложить фото изделия с дефектами !!!

Покупатель _____ (подпись) _____ (Ф.И.О.)

Представитель продавца _____ (подпись) _____ (Ф.И.О.)

М.П.

СВИДЕТЕЛЬСТВО О ПРИЕМКЕ. ОТМЕТКИ О ПРОДАЖЕ

Газо-дровяная банная печь «Синара Метеорит» признана годной к эксплуатации.

Дата выпуска _____

Мастер ОТК _____
(подпись)

Подпись покупателя

С условиями гарантии ознакомлен

(подпись, фамилия покупателя)

Наименование торговой организации

_____.

Дата продажи " ____ " _____ 20 ____ г.

Штамп торговой организации

Подпись продавца _____ / _____ /.