

ВНИМАНИЕ!

Прежде, чем приступить к установке и эксплуатации электронного устройства (ЭНУ), внимательно ознакомьтесь с настоящим руководством.

ЭНУ - это ЭН + ПУ

ЭН – электроннагреватель, ПУ – пульт управления
(только совместная эксплуатация !!!)

1. ЭНУ «Kristina Classic», «Kristina Classic Stone» и «Kristina Tandem»

Общие сведения.

- Руководство по эксплуатации содержит описание устройства, принципа действия, а также другие сведения, необходимые для правильной эксплуатации ЭНУ, мощностью от 4,5 до 32 кВт.
- ЭНУ предназначено для нагрева воздуха в парильном помещении сауны.
- ЭНУ экологически чистое, гигиеничное, пожаро и электробезопасное.

1.1. Комплект поставки ЭН.

- Электроннагреватель (ЭН).....1 шт.
- Руководство по эксплуатации1 шт.
- Гарантийный талон.....1 шт.
- Упаковка.....1 шт.

1.2. Комплект поставки ПУ.

- Пульт управления (ПУ).....1 шт.
- Датчик температуры.....1 шт.
- Упаковка.....1 шт.

Примечание

- Камни в комплект поставки ЭНУ не входят.
- По желанию покупателя при наличии у него ЭН или ПУ, обеспечивающих безопасную эксплуатацию ЭНУ, допускается отдельная продажа ЭН или ПУ.

Устройство ЭНУ «Kristina Classic», «Kristina Classic Stone» и «Kristina Tandem»



3. Технические характеристики ЭНУ «Kristina Classic», «Kristina Classic Stone» и «Kristina Tandem».

Показатели	Нормы, параметры												
	4,5	6	7	8	10	12	14	16	18	20	24	28	32
Номинальная потребляемая мощность*±5%, -10%, кВт													
Рекомендуемый объем обогреваемого помещения, м ³	4-6	6-8	7-9	8-12	10-14	14-16	18-22	22-26	26-30	30-34	34-40	40-50	50-60
Минимальное расстояние до стен и деревянного каркаса, см	20			25			30			35			40
Рекомендуемый номинальный ток защитного автомата отключения, А	25	32	40	16	20	25	32		40		50	63	
Сечение силовых и защитных проводов, мм ² (медь в термостойкой изоляции, тип ПУКВ, ПВКМ, ФКГМ и др.)	2,5	6	6	2,5			4		6		10		
Номинальное напр., В	220±5%			380±5%									
Габаритные размеры, мм	420 x 260 x 675			470 x 380 x 780			560 x 380 x 830		470 x 700 x 780		570 x 700 x 830		
							Для Tandem 16 и 18 кВт 470 x 700 x 780						
Масса, кг	12			16			18		30		35		
							Для Tandem 16 и 18 кВт 30						
Рекомендуемая масса камней, кг	20			25			30		50		60		
							Для Tandem 16 и 18 кВт 50						

* указанная мощность соответствует объему обогреваемого помещения при условии его достаточной турбулентности и минимальной температуре не ниже номинального. ЭНУ мощностью 16 – 32 кВт возможны в варианте «Кристина-тандем»

Род тока
Режим работы
Класс защиты от поражения электрическим током
Степень защиты
Исполнение по способу установки

переменный
продолжительный
I
IPX4
напольное

4. ЭНУ «Kristina Stone Flower». Общие сведения.

- Руководство по эксплуатации содержит описание устройства, принципа действия, а также другие сведения, необходимые для правильной эксплуатации ЭНУ, мощностью от 6 до 8кВт.
- ЭНУ предназначено для нагрева воздуха в парильном помещении сауны.
- ЭНУ экологически чистое, гигиеничное, пожаро и электробезопасное.

4.1. Комплект поставки ЭН.

- Электронагреватель (ЭН).....1 шт.
- Руководство по эксплуатации1 шт.
- Гарантийный талон.....1 шт.
- Упаковка.....1 шт.

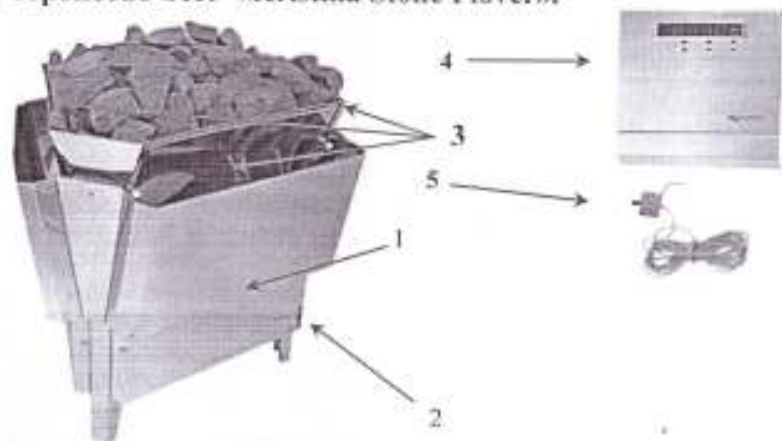
4.2. Комплект поставки ПУ.

- Пульт управления (ПУ).....1 шт.
- Датчик температуры.....1 шт.
- Упаковка.....1 шт.

Примечание.

- Камни в комплект поставки ЭНУ не входят.
- По желанию покупателя при наличии у него ЭН или ПУ, обеспечивающих безопасную эксплуатацию ЭНУ, допускается отдельная продажа ЭН или ПУ.

5. Устройство ЭНУ «Kristina Stone Flower».



- 1 - корпус электронагревателя (ЭН) 4 - пульт управления (ПУ)
 2 - болт заземления 5 - датчик температуры
 3 - ПЭН

Рис.2

6. Технические характеристики ЭНУ «Kristina Stone Flower».

Показатели	Нормы, параметры	
Номинальная потребляемая мощность +5%, -10%, кВт	6	8
Рекомендуемый объем обогреваемого помещения, м ³	6-8	8-10
Минимальное расстояние до стен и деревянного ограждения, см	20	25
Рекомендуемый номинальный ток защитного автомата отключения, А	16	16
Сечение силовых и заземляющего проводов, кв.мм (медь в термостойкой изоляции, тип ПВКВ, РКГМ, ФКГМ и др.)	2,5	2,5
Номинальное напр., В	380±5%	
Габаритные размеры, мм	660x580x540	
Масса, кг	14	
Рекомендуемая масса камней, кг	40	

7. ЭНУ «Kristina Compact». Общие сведения.

- Руководство по эксплуатации содержит описание устройства, принципа действия, а также другие сведения, необходимые для правильной эксплуатации ЭНУ, мощностью от 2 до 5 кВт.
- ЭНУ предназначено для нагрева воздуха в парильном помещении сауны.
- ЭНУ экологически чистое, гигиеничное, пожаро и электробезопасное.

7.1. Комплект поставки ЭН.

- Электронагреватель (ЭН).....1 шт.
- Руководство по эксплуатации1 шт.
- Гарантийный талон.....1 шт.
- Упаковка.....1 шт.
- Термозащита.....1 шт.

7.2. Комплект поставки ПУ.

- Пульт управления (ПУ).....1 шт.
- Датчик температуры.....1 шт.
- Упаковка.....1 шт.

Примечание.

- Камни в комплект поставки ЭНУ не входят.
- По желанию покупателя при наличии у него ЭН или ПУ, обеспечивающих безопасную эксплуатацию ЭНУ, допускается отдельная продажа ЭН или ПУ.

8. Устройство ЭНУ «Kristina Compact».

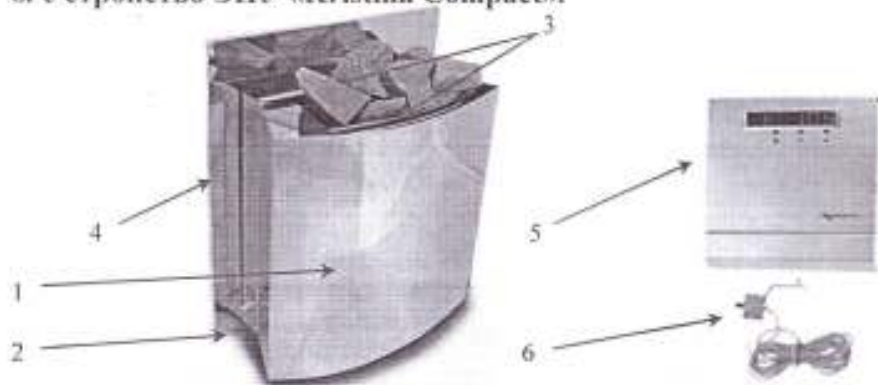


Рис. 3

- 1 - корпус электронагревателя (ЭН)
- 2 - болт заземления
- 3 - ПЭН
- 4 - термозащита
- 5 - пульт управления (ПУ)
- 6 - датчик температуры

9. Технические характеристики ЭНУ «Kristina Compact».

Показатели	Нормы, параметры			
	2	3	4	5
Номинальная потребляемая мощность +5%, -10%, кВт	2	3	4	5
Рекомендуемый объем обогреваемого помещения, м ³	2-3	3-4	4-6	5-7
Минимальное расстояние до ограждения, см	20			
Рекомендуемый номинальный ток защитного автомата отключения, А	16	20	25	25
Сечение силовых и заземляющего проводов, кв.мм (медь в термостойкой изоляции, тип ПВКВ, РКГМ, ФКГМ и др.)	2,5			4,0
Номинальное напр., В	220±5%			
Габаритные размеры, мм	400x200x440	440x250x440		
Масса, кг	6	8		
Рекомендуемая масса камней, кг	15	20		

10. Установка и подключение ЭНУ.

ВНИМАНИЕ! Перед началом эксплуатации необходимо снять с ЭН защитную пленку и включить ЭНУ на 1 час в проветриваемом помещении для удаления технологических компонентов в электронагревателе.

УЗО подключать только после проведения указанной операции.

- Напольный ЭН устанавливается в парильном помещении сауны на расстоянии от стен и деревянного ограждения не менее, указанного в таблице разделов 3, 6 или 9. Участок пола, на который устанавливается ЭН, и стены соседние с ним закрываются негорючим материалом и термозащитой. Расстояние по вертикали между верхней частью ЭН и потолком помещения должно быть не менее 1 метра, а высота самого помещения - не менее 1.8 метра. Потолок над ЭН также закрывается негорючим материалом (расстояние между ним и потолком - 5 см). Настенный ЭН крепится к стене на термозащиту. Помещение сауны оборудуется естественной вентиляцией. Приток воздуха располагается внизу. Вытяжка располагается вверх обогреваемого помещения, по диагонали от притока, исключая угол, в котором устанавливается ЭН.
- Пульт управления устанавливается на высоте ≈ 1.5 метра вне помещения сауны в сухом месте. Датчик температуры устанавливается в помещении сауны, в зоне принятия процедур, на уровне головы сидящего на верхней полке человека.

ВНИМАНИЕ! Не допускается установка датчика в непосредственной близости от ЭН и входной двери или над ними.

- Подключение ЭНУ необходимо производить электротехническому персоналу, имеющему допуск к работе с электроустановками до 1000В. Вся электропроводка должна быть выполнена в соответствии с нормами ПУЭ и ПТБ. Установка ЭНУ проверяется представителями Госэнергонадзора и Госпожарнадзора.
- Дальнейшее обслуживание ЭНУ осуществляется так же электротехническим персоналом не ниже третьей группы допуска (до 1000В). В случае отсутствия таких специалистов у потребителя, он должен заключить договор на обслуживание ЭНУ с организацией, оказывающей такие услуги.
- Подключение ЭНУ необходимо выполнить в соответствии с разделами 11, 15 и 16. Провода, подключаемые к ЭНУ, включая нулевой рабочий и нулевой защитный, должны быть в термостойкой изоляции, сечениями не ниже, указанных в разделах 3, 6 или 9 настоящего руководства. Концы проводов, подключаемые к ЭН и к ПУ должны быть обязательно оборудованы наконечниками.

ВНИМАНИЕ! НЕ ДОПУСКАЕТСЯ:

- *подача на трехфазные ЭНУ напряжения свыше 400 В и менее 330 В и на однофазные - свыше 230 В и менее 190 В (использование заниженного напряжения в ПУ приведет к выходу из строя контактора)*
- *установка ЭН в нише, в глухом ограждении, под перекрытием или заграждение другим препятствием, которое затрудняет свободный вход холодного и выход горячего воздуха*

- *ошибочное подключение фазного провода на нулевой контакт (клемму) N*
- *Эксплуатация ЭНУ детьми и лицами с пониженными умственными способностями.*

Несоблюдение этих требований приведет к выходу ЭНУ из строя!

- Датчик температуры необходимо подключать с соблюдением полярности. Удлинение линии датчика допускается вне помещения сауны методом пайки с последующей изоляцией. Общая длина линии не должна превышать 30 м. Для удлинения рекомендуется использовать гибкий многожильный провод типа МГВ, МГШВ и т.п. сечением не менее 0.2 мм², свитый в пару, либо двойной многожильный провод в общей виниловой изоляции.
- При укладке камней нижний слой заполнять только крупными камнями.

Линия датчика не должна:

- прокладываться ближе 10 см от силовой проводки;
- пересекать силовые линии.

Особое внимание при прокладке линии датчика следует обращать на исключение механических повреждений изоляции провода.

11. Монтажная схема подключения ЭН.

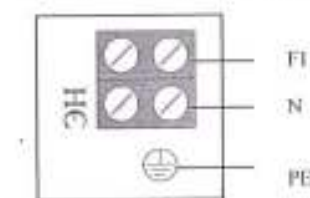


Рис. 4 «Kristina Compact»

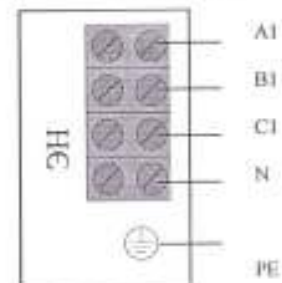


Рис. 5 «Kristina Stone Flower»

ВНИМАНИЕ!
Вариант однофазного подключения.
— две перемычки

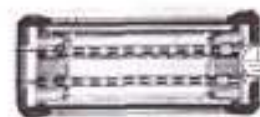
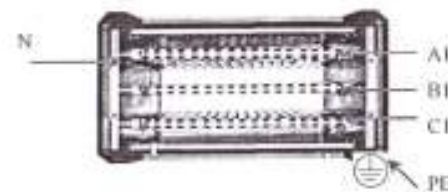
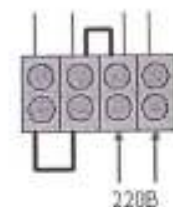
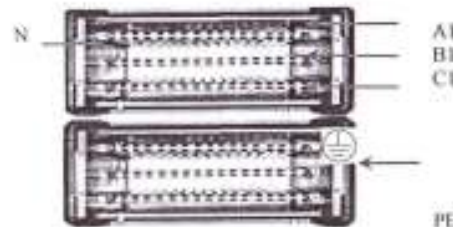


Рис. 6 «Kristina Classic» и «Kristina Tandem»



12. Пульты управления

ПД



ПЦ



ПЦМ



Рис. 7

13. Технические характеристики ПУ (серии ПД).

- Тип датчика – цифровой
- Диапазон регулируемых температур $0^{\circ} - 120^{\circ} \text{C}$
- Гистерезис – $4-8^{\circ} \text{C}$
- Питание электроплаты – 12 В
- Потребляемый ток – 30 мА (без учета мощности нагрузки)
- Напряжение цепей управления реле – 12 В
- Автоматическое отключение ЭН – через 6 часов

Более подробную информацию о пультах серии ПД смотреть во вкладыше.

14. Технические характеристики ПУ (серии ПЦ).

Напряжение питания	В $220 \pm 10\%$
Частота	Гц 50 ± 1
Диапазон регулирования температуры	$0-120^{\circ} \text{C}$
Шаг установки температуры	1°C
Длина линии датчика температуры не более	30 м

Управление: - кнопки управления температурой \wedge / \vee

Индикация: - табло зеленого цвета – задаваемая температура
- табло красного цвета – текущая температура в помещении
- индикатор «Нагрев»

Звуковой сигнал:

- прерывистый в аварийных ситуациях
- короткий, однократный при установке температуры

Таймер: - отсчет времени непрерывной работы после включения устройства до 6 часов

Символы на зеленом табло.

В рабочем режиме на зеленом табло отображается задаваемая пользователем температура.

При обрыве или коротком замыкании линии датчика температуры, а также при неправильной полярности подключения датчика загорается символ d – (неисправность датчика).

При исправном датчике, когда температура в помещении достигает $+125^{\circ} \text{C}$, загорается символ t – (предельная температура). При отработке таймера: **End** (конец работы).

При любой аварийной ситуации красное табло не светится.

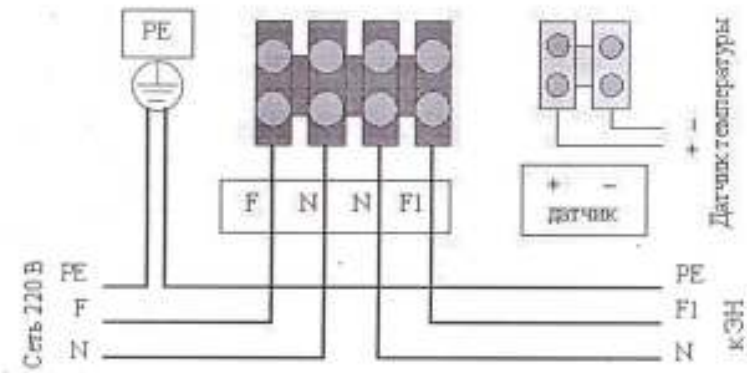
Включение в работу ЭН с ПЦ.



Включить питание. На красном табло появится текущее значение температуры в нагреваемом помещении. На зеленом табло – ранее заданная температура при предыдущем включении. Кнопками \wedge / \vee установите нужную температуру на зеленом табло. Изменения производятся удерживанием кнопки до получения требуемого значения. С целью устранения частых циклов включения/отключения ЭН введен гистерезис (интервал) между температурами включения/отключения, равный 5°C . По истечению 6 часов с момента включения устройства сработает таймер, который выключит ЭН. В этом режиме устройство может находиться неопределенно долго. Для его перезапуска необходимо выключить ПУ и через 10-15 сек. вновь включить. Таймер при этом начинает заново шестичасовой отсчет.

15. Монтажная схема ПУ

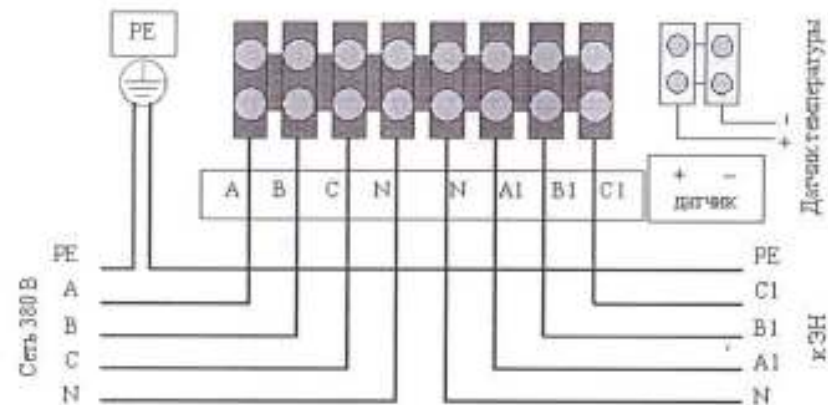
Монтажная схема подключения 1 – фазного ПУ



N – нулевой рабочий проводник
PE – нулевой защитный проводник

Рис. 8

Монтажная схема подключения 3 – фазного ПУ

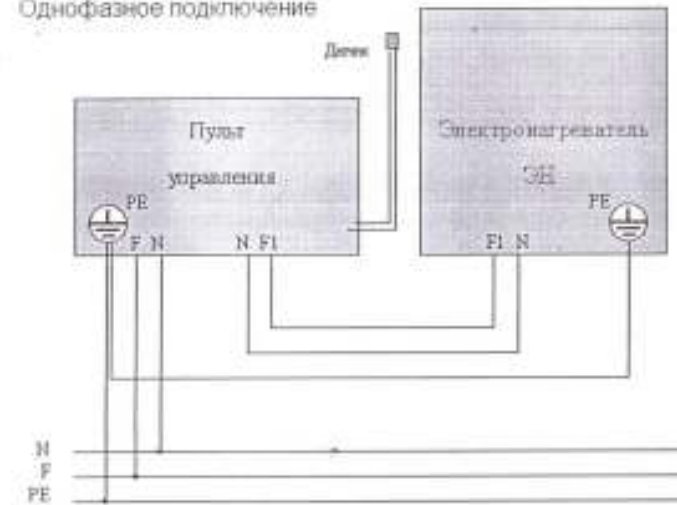


N – нулевой рабочий проводник
PE – нулевой защитный проводник

Рис.9

16. Схема подключения ЭНУ.

Однофазное подключение



Трёхфазное подключение



Рис.10

17. Требования безопасности.

- Эксплуатацию ЭНУ проводить только под контролем обслуживающего персонала.
- Перед включением ЭНУ проверить затяжку всех винтов на клеммной колодке ПУ (как входящих, так и выходящих контактов) и болтов на электроконтактах в ЭН. Проверку затяжки проводить не реже одного раза в месяц.
- *Запрещается эксплуатация ЭН без ПУ.*
- *В случае эксплуатации ЭН с ПУ сторонних производителей, ответственность за безопасную эксплуатацию ЭНУ берет на себя потребитель.*
- Подключение ПУ необходимо производить только через защитный автоматический выключатель внешней сети и устройство защитного отключения (УЗО). Подключение к ним иных дополнительных потребителей – ЗАПРЕЩАЕТСЯ! (см. п.3 таблица Технические характеристики ЭНУ).
- *ЭН и ПУ должны быть надежно ЗАЗЕМЛЕНЫ НУЛЕВЫМ ЗАЩИТНЫМ ПРОВОДОМ (РЕ).*
- Состояние заземления и надежности контактов необходимо проверять не реже двух раз в год.
- Перед включением ЭНУ в работу необходимо убедиться в его исправности.
- Все работы по очистке, ремонту ЭН и ПУ следует проводить только при их отключении от сети. Эксплуатация ЭН производится только в его вертикальном положении.
- Запрещается укрытие ЭН материалами, препятствующими теплоотводу в окружающую среду.
- В помещении сауны допускается использование только одного ЭНУ.
- Эксплуатация ЭНУ в неисправном состоянии запрещается.
- В случае возникновения угрозы жизни людей, пожара или угрозы пожара, независимо от причины их возникновения, следует:
 - немедленно отключить ЭНУ вводным автоматическим выключателем;
 - принять меры против распространения пожара;
 - при необходимости вызвать противопожарную службу.
- **ОБЯЗАТЕЛЬНО, по окончании работы, ЭНУ отключить автоматическим выключателем внешней сети. (См. «Правила пожарной безопасности в Российской Федерации. (ППБ 01-03)»).**
- Для парообразования применять однократный полив камней водой в объеме не более 150 мл с интервалом времени не менее 10 минут.
- *Для полива разрешается использовать ковш только с деревянной ручкой.*
- **Срок службы ЭНУ 5 лет.**

18. Правила хранения и транспортировки.

- До установки на место эксплуатации ЭНУ должно храниться в упакованном виде.
- Транспортировка ЭНУ в упакованном виде производится любым видом транспорта закрытого типа. При транспортировке ЭНУ должно быть закреплено таким образом, чтобы исключить его перемещение и опрокидывание.

19. Гарантийные обязательства.

- Изготовитель гарантирует соответствие изделия требованиям ГОСТ Р МЭК 60335-2-53-2001 при соблюдении потребителем определенных настоящим руководством условий хранения, транспортировки, установки и эксплуатации ЭНУ.
- Гарантийные обязательства *для частного* использования ЭН составляют *3 года* со дня продажи изделия.
- Гарантийные обязательства *для коммерческого* использования ЭН составляют *12 месяцев* со дня продажи изделия.
- Гарантийные обязательства для ПУ составляют *12 месяцев* со дня продажи изделия.
- Фирма-изготовитель оставляет за собой право вносить изменения, позволяющие совершенствовать конструкцию ЭНУ.

20. Условия гарантии.

Фирма ООО «Политех» выполняет гарантийный ремонт:

- при обязательном предъявлении гарантийного талона фирмы ООО «Политех»;
 - при условии, что дата покупки товара подтверждается печатью и подписью продавца на гарантийном талоне изготовителя, а также при наличии товарного чека или договора с датой покупки.
 - при предоставлении ЭНУ в собранном (укомплектованном) виде;
- Гарантия не распространяется в следующих случаях:**
- если в гарантийном талоне в качестве производителя указана другая фирма;
 - при нарушении правил электромонтажа и эксплуатации изделия, излагаемых в настоящем руководстве;
 - при выполнении ремонта или наладки изделия собственными силами;
 - при возникновении дефекта по вине потребителя.

- При обнаружении производственных дефектов следует обратиться в фирму «Политех».

Отметка о соответствии изделий требованиям
ТУ-3468-012-16908552-14

Дата выпуска _____

ОТК

Адрес изготовителя: 117403, Россия, г. Москва, ул. Никопольская, 6, стр. 2
Телефон, факс: (495) 385-21-80, 383-29-16, 797-64-01, 797-64-47,
8-916-740-12-51

www.pechipoli.ru