

**ДРОВЯНАЯ ПЕЧЬ ДЛЯ БАНИ  
SAUNA WOOD BURNING STOVE**

**ЕРМАК 12-ПРЕМИУМ / ERMAK 12-PREMIUM  
ЕРМАК 16-ПРЕМИУМ / ERMAK 16-PREMIUM  
ЕРМАК 20-ПРЕМИУМ / ERMAK 20-PREMIUM  
ЕРМАК 24-ПРЕМИУМ / ERMAK 24-PREMIUM  
ЕРМАК 24-ЛЮКС / ERMAK 24-LUXE**

**РУКОВОДСТВО ПО УСТАНОВКЕ И ЭКСПЛУАТАЦИИ  
INSTALLATION AND OPERATION MANUAL**



**ВНИМАТЕЛЬНО** ознакомьтесь с руководством по эксплуатации для изучения принципа работы изделия, требований к его монтажу, правильной эксплуатации и техническому обслуживанию.

**CAREFULLY** read the operation manual to study the principle of operation of the product, requirements for its installation, proper operation and maintenance.



## **ВНИМАНИЕ**

Дровяные печи предназначены для обогрева парильного отделения и смежных помещений бани, получения пара и нагрева воды. Одинаково адаптированы для использования в русской бане и финской сауне.

*Изготовитель оставляет за собой право вносить незначительные изменения в конструкцию изделия, не изменяя функционального назначения, не ухудшая его качество и надёжность без обновления руководства по эксплуатации.*

**ВНИМАТЕЛЬНО** ознакомьтесь с руководством по эксплуатации для изучения принципа работы изделия, требований к его монтажу, правильной эксплуатации и техническому обслуживанию.

- **ЗАПРЕЩАЕТСЯ** использовать печь не по назначению и вносить изменения в конструкцию.
- Термостойкая краска, которой окрашена печь, на начальной стадии эксплуатации вызывает появление запаха и дыма (полимеризуется), поэтому необходимо проветривать помещение.
- До первой топки с окрашенными поверхностями изделия следует обращаться с предельной осторожностью (камни в каменку укладывать только после первой топки и полного остывания печи).
- При установке и эксплуатации печи следует соблюдать национальные и европейские стандарты, местные строительные и противопожарные предписания и инструкции по технике безопасности.
- Монтаж печи должен производить профессионал.
- При выборе места установки печи необходимо обеспечить достаточное количество воздуха для горения, прежде всего в помещениях с плотно закрытыми окнами и дверьми.
- Перед размещением печи убедитесь, что пол и окружающие предметы сделаны из негорючих материалов. Если пол не может выдержать массу печи, необходимо провести его укрепление. Эти действия должны проводить строители. Если пол изготовлен из горючих материалов, то он должен быть защищен от возгорания.
- Категорически запрещается использовать легковоспламеняющиеся жидкости для розжига и поддержания процесса горения.
- Запрещается располагать легковоспламеняющиеся предметы и горючие материалы ближе 50 см от поверхностей печи и 125 см от передней части печи.
- Не реже одного раза в год необходимо проводить осмотр и чистку дымовой трубы и печи. Запрещается эксплуатация неисправной печи и дымохода.
- Запрещается поручать надзор за работающей печью лицам, не изучившим данное руководство, и малолетним детям, а также оставлять без присмотра топящуюся печь.
- Не следует производить слишком интенсивный разогрев печи (до покраснения металла), т.к. это приводит к снижению срока службы.
- Во время эксплуатации печи топочная дверка должна быть всегда закрыта, кроме момента добавления дров в топку.
- Запрещается сжигать в печи мусор и следующие материалы: каменный уголь, угольную пыль, остатки коры, влажную древесину или лакированное дерево, пластмассу, материалы органического происхождения, т.к. это может привести к выходу из строя печи, дымохода и нанести вред здоровью.
- Во время работы поверхности печи очень сильно нагреваются. Соблюдайте меры предосторожности, не прикасайтесь к горячим частям печи без использования специальных жаростойких перчаток или других аналогичных средств.
- Не разрешайте детям трогать печь и играть возле нее.
- Обратите внимание на правильную организацию дымохода. Обслуживание дымохода должно быть регулярным.
- Диаметр дымоходного канала должен быть равен диаметру дымоотводящего патрубка или превышать его.
- Запрещается использовать вентиляционные и газовые каналы в качестве дымоходов.
- Высота дымохода печей с чугунной топкой (от печи до выхода дымохода) должна составлять не менее 5 м.

## ОГЛАВЛЕНИЕ

<b>1. ОБЩИЕ СВЕДЕНИЯ</b>	
1.1 Технические характеристики .....	4
1.2 Выбор печи.....	4
1.3 Опции, устанавливаемые на печь.....	4
<b>2. ИНСТРУКЦИЯ ПО УСТАНОВКЕ ПЕЧИ</b>	
2.1 Подготовка печи к установке.....	5
2.2 Первая растопка.....	5
2.3 Требования к помещению.....	6
2.3.1 Подготовка пола.....	6
2.3.2 Безопасные расстояния.....	6
2.4 Установка печи.....	6
2.5 Установка сетки-каменки.....	10
2.6 Монтаж бака для воды.....	11
2.6.1 Установка навесного бака на боковой стенке печи.....	11
2.6.2 Монтаж выносного бака.....	11
2.7 Выбор камней для каменки.....	13
<b>3. ИНСТРУКЦИЯ ПО ЭКСПЛУАТАЦИИ</b>	
3.1 Топливо для печи.....	13
3.2 Разогрев печи.....	14
3.3 Обслуживание печи.....	14
<b>4. ТРАНСПОРТИРОВКА, ХРАНЕНИЕ И УТИЛИЗАЦИЯ</b> .....	14
<b>5. КОМПЛЕКТ ПОСТАВКИ</b> .....	14

## 1. ОБЩИЕ СВЕДЕНИЯ

### 1.1 Технические характеристики

Дровяные печи для бани «**ERMAK®**» выпускаются в нескольких модификациях исполнения топки и системы газоподвода: сталь, нержавеющая сталь и чугун. В таблице 1 приведены технические характеристики печей.

Таблица - 1. Технические характеристики печей

Наименование	ERMAK 12 - PREMIUM	ERMAK 16 - PREMIUM	ERMAK 20 - PREMIUM	ERMAK 24 - PREMIUM	ERMAK 24 - LUXE
Мощность печи, кВт	13	16	21,5	24	24
Объем парильного помещения, м <sup>3</sup>	6 - 14	8 - 18	12 - 22	16-26	16-26
Диаметр дымовой трубы, мм	115	115	115	115	115
Класс термической стойкости дымовой трубы	T 600	T 600	T 600	T 600	T 600
Масса камней в каменке, кг	30 - 40	30 - 40	50 - 60	50-60	50-60
Размеры печи (длина/ширина/высота), мм	640 / 410 / 705	640 / 410 / 750	690 / 470 / 790	690 / 470 / 830	690 / 470 / 830
Масса печи, кг					
- со стальной топкой	62	65	75	78	—
- с топкой из нержавеющей стали	55	57	70	—	75
- с чугунной топкой	80	82	105	110	—
Максимальная длина дров, см	50	50	55	55	55

Габаритные и установочные размеры печей приведены в **Приложении А**.

### 1.2. Выбор печи

Выбор печи имеет первоочередное значение при оборудовании бани и требует предметной консультации специалиста. Какая модель или ее модификация подойдет в каждом конкретном случае зависит от: планировки бани; от объема и качества теплоизоляции парилки; объема смежных помещений, требующих отопления; необходимого температурно-влажностного режима; желаемого времени прогрева парилки; количества людей, одновременно принимающих процедуры; климатического района и сезонности использования.

Подбирайте модель печи (необходимую мощность печи) по объему парилки и смежных помещений, требующих прогрева.

При соотношении объема отапливаемых помещений с расчетным, не следует забывать о теплопотерях. Так, для отдельно стоящего сруба бани из массива древесины необходимо ориентироваться на среднее расчетное значение. Также следует учитывать, что каждый квадратный метр неизолированного кирпича, камня, стекла требует дополнительной мощности печи. Дополнительная мощность печи также необходима для нормальной работы установленных на печь опций (рисунок 1). Коэффициент увеличения мощности при выборе печи в таких случаях должен составлять 1,5. Например, помещение объемом 12 м<sup>3</sup> с материалом стен из неизолированного кирпича эквивалентно помещению 18 м<sup>3</sup>.



**При выборе печи с недостаточной мощностью её необходимо будет эксплуатировать более интенсивно и длительно, что сократит срок её службы.**

### 1.3 Опции, устанавливаемые на печь

Функциональные возможности серийно выпускаемых моделей можно расширить, дополнив печь одной или сочетанием из нескольких опций (рисунок 1):

**Сетка-каменка** — навешивается на любую боковую сторону печи и заполняется камнями, что позволяет увеличить теплоемкость печи;

**Навесной бак** — навешивается на любую боковую сторону печи и предназначен для нагрева воды. Нагрев осуществляется за счет передачи тепла от боковой стенки печи;

**Теплообменник** — монтируется в топке и предназначен для нагрева воды в выносном баке за счет естественной циркуляции. Удобен, когда бак для горячей воды необходимо разместить в смежном помещении. Может устанавливаться на левой или правой стороне;

**Модуль закрытой каменки** — предназначен для создания эффекта закрытой каменки. Прикрывая сверху часть камней, модуль аккумулирует внутри каменки более высокую температуру камней для получения сухого и мелкодисперсного пара;

**Парообразователь** — опция, конструкция которой позволяет дозированно подавать воду в самый центр разогретых до высокой температуры камней. Жидкость, попадая на раскаленные камни, моментально испаряется, создавая качественный сухой пар.



**Рисунок - 1.** Опции, устанавливаемые на печь

**Таблица - 2.** Технические характеристики опций, устанавливаемых на печь

Наименование	Емкость, л (кг)	Мощность (потребляемая), кВт	Масса, кг
Сетка-каменка 12, 16	40	1,5	3
Сетка-каменка 20, 24	50	1,5	3
Бак навесной 12, 16	35	1,5	4,5
Бак навесной 20, 24 (2 вида)	40 / 55	1,5 / 2	5,5 / 6,5
Теплообменник универсальный 1л/2кВт	1	2	1

**Внимание!** Мощность печи (таблица 1) указана без учета устанавливаемых опций. При выборе определенной модели печи необходимо вычитать мощность установленной опции (таблица 2) из номинальной мощности печи и только после этого проверить соответствие полученной мощности печи объёму отапливаемого помещения.

## 2. ИНСТРУКЦИЯ ПО УСТАНОВКЕ ПЕЧИ

### 2.1 Подготовка печи к установке

Освободите печь от упаковки, удалите все этикетки, наклейки и защитные плёнки. Извлеките из топки и зольника инструкции и комплектующие к печи, поправьте колосниковую решётку.

Термостойкая краска, которой окрашена печь, приобретает окончательную прочность и стойкость к механическим повреждениям (полимеризуется) только после первого протапливания. До первой топки с окрашенными поверхностями изделия следует обращаться с предельной осторожностью (камни в каменку укладывать только после первой топки и полного остывания печи).

### 2.2 Первая растопка

При первом протапливании печи промышленные масла, нанесённые на металл, и лёгкие летучие компоненты кремнийорганической краски могут выделять дым и запах, которые в дальнейшем не появляются. Поэтому первую топку печи рекомендуется проводить без закладки камней в каменку, на свежем воздухе, соблюдая меры пожарной безопасности, на расстоянии не менее 15 м до жилых и хозяйственных построек, установив временный дымоход с искроуловителем высотой не менее 2 м.

Первое протапливание осуществляется не менее одного часа в режиме разогрева печи (см. раздел эксплуатация).

Допускается осуществлять первую протопку полностью смонтированной в бане печи с дымоходом и с баком заполненным водой (при его наличии). В данном случае необходимо полностью открыть все двери, окна притока и вытяжки, добиваясь непрерывного проветривания помещения.

### 2.3 Требования к помещению

Помещение, предназначенное для установки определённой модели печи, должно соответствовать следующим требованиям:

1. Иметь хорошую теплоизоляцию стен, пола и потолка.
2. Иметь вентиляционные отверстия для обеспечения воздухообмена (рисунки 3, 4).
3. Иметь электрооборудование, соответствующее влажности и температуре помещения по степени электробезопасности.
4. Иметь места для размещения людей, в том числе в лежачем положении.
5. Иметь двери, открывающиеся наружу.

 **Соблюдение требований по теплоизоляции помещения позволит точнее подобрать печь по мощности и сохранить ресурс её работы.**

#### 2.3.1 Подготовка пола

При устройстве полов в помещении сауны возможны три варианта (рисунок 2):

1. **Бетонный пол без дополнительного покрытия.** Печь возможно устанавливать на бетонный пол без дополнительных мер предосторожности, если толщина бетонного пола составляет не менее 60 мм. При этом в полу под печью не должно проходить никаких коммуникаций.
2. **Деревянный пол.** При установке печи на деревянный пол необходимо выполнить кладку бетоном или кирпичом толщиной не менее 60 мм и обеспечить гидроизоляцию пола под слоем бетона или кирпича. Допускается использовать специальные металлические подставки-экраны. Размеры кладки должны превышать внешние габариты печи в стороны не менее 300 мм.
3. **Пол с покрытием кафельной плиткой.** Пол покрытый кафельной плиткой не обладает устойчивостью к тепловым воздействиям, поэтому рекомендуется при установке печи на такой пол использовать специальные металлические подставки-экраны.

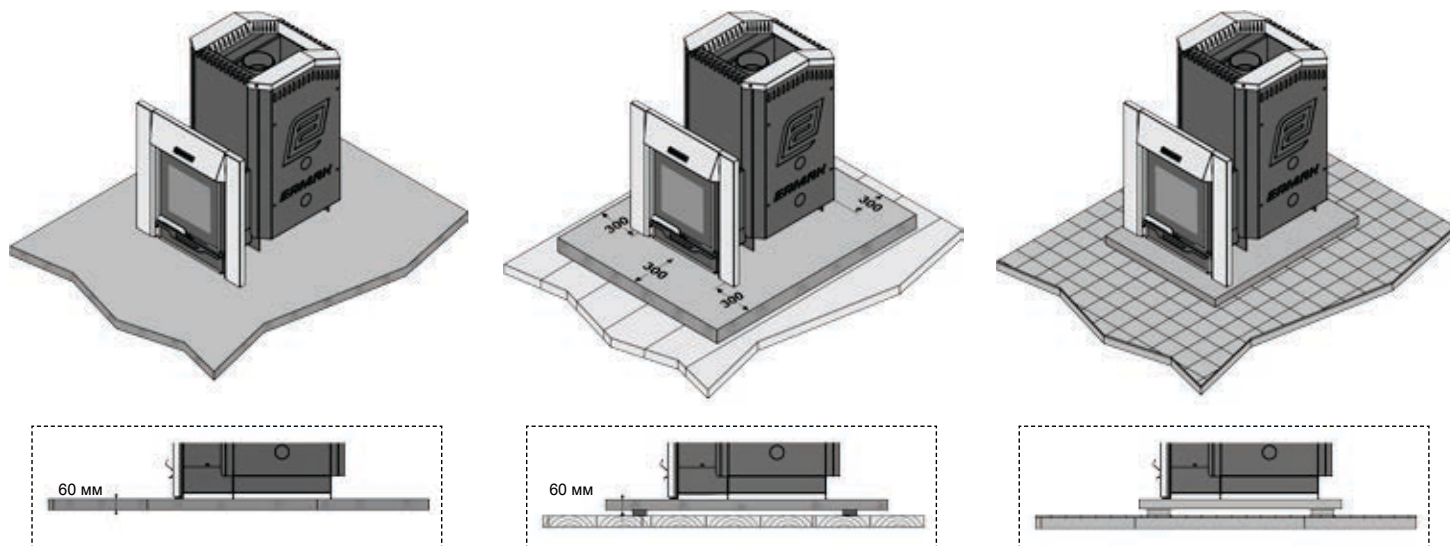


Рисунок - 2. Подготовка пола

#### 2.3.2 Безопасные расстояния

При установке печи необходимо учитывать безопасные расстояния.

1. Расстояние до потолка - не менее 1200 мм
2. Расстояние до стен из дерева - не менее 500 мм
3. Расстояние до стен из кирпича - не менее 50 мм

При установке печи в нишу из кирпича необходимо оставить боковые зазоры не менее 100 мм для обеспечения циркуляции воздушных масс через печь.

Безопасные расстояния до ограждающих деревянных стен могут быть уменьшены до 50%, используя защитные преграды. Защитная преграда может быть выполнена из теплоизоляционного материала толщиной не менее 10 мм (например, минерит или базальтовый мат) с внешней защитой металлическим листом толщиной 1 мм. Для стен, защитная преграда может быть выполнена кирпичной кладкой толщиной 120 мм с воздушным зазором не 30 мм до изолируемой сгораемой поверхности (для обеспечения вентиляции). Необходимо помнить, что дополнительная защита должна располагаться выше верхнего края печи на 600 мм.

#### 2.4 Установка печи

Возможны два основных варианта установки печи в помещении сауны. Первый вариант - установка без выноса тоннеля в смежное помещение (рисунок 3).

Второй вариант-установка печи с выносом тоннеля в смежное помещение (рисунок 4).

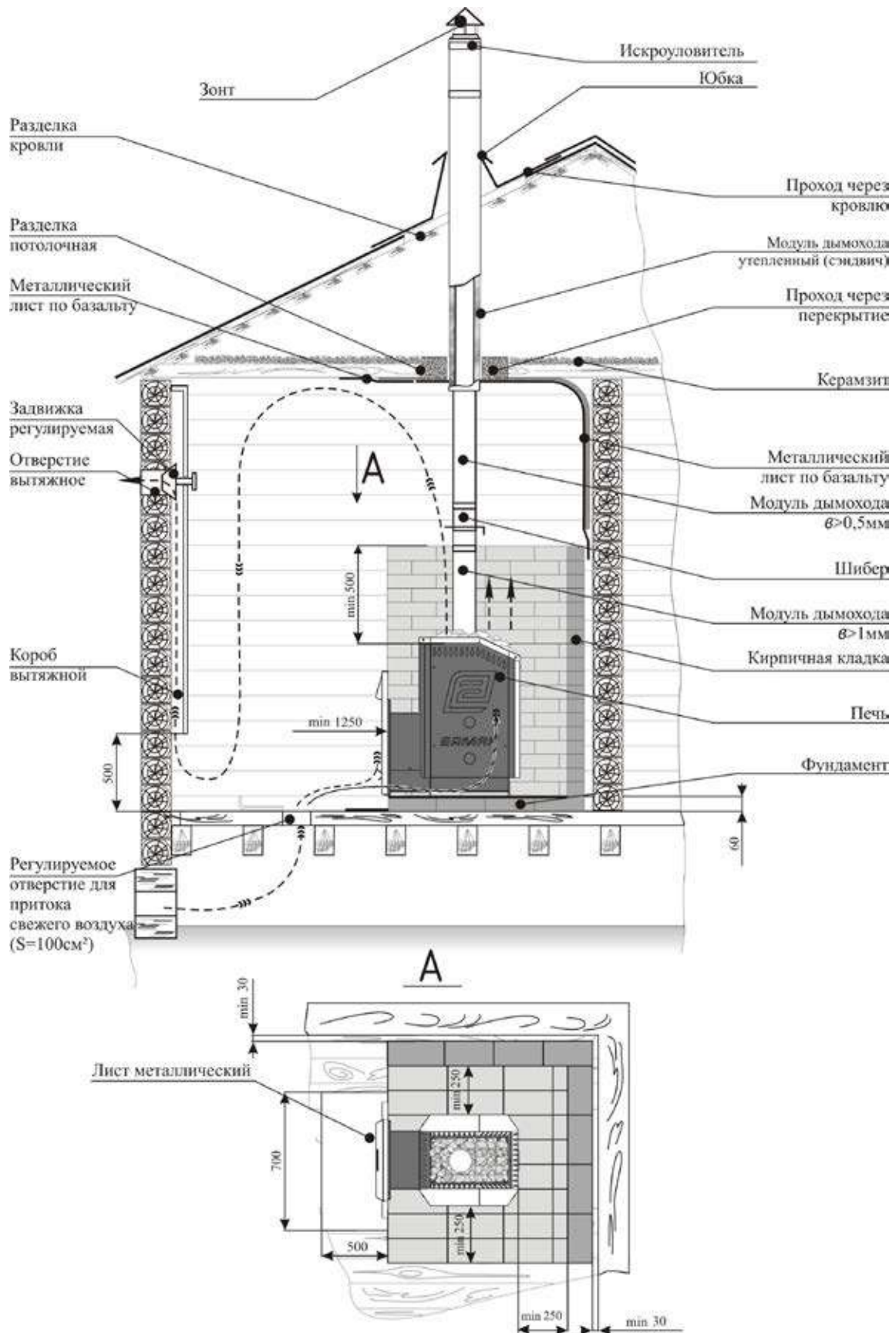


Рисунок - 3. Установка печи в парной



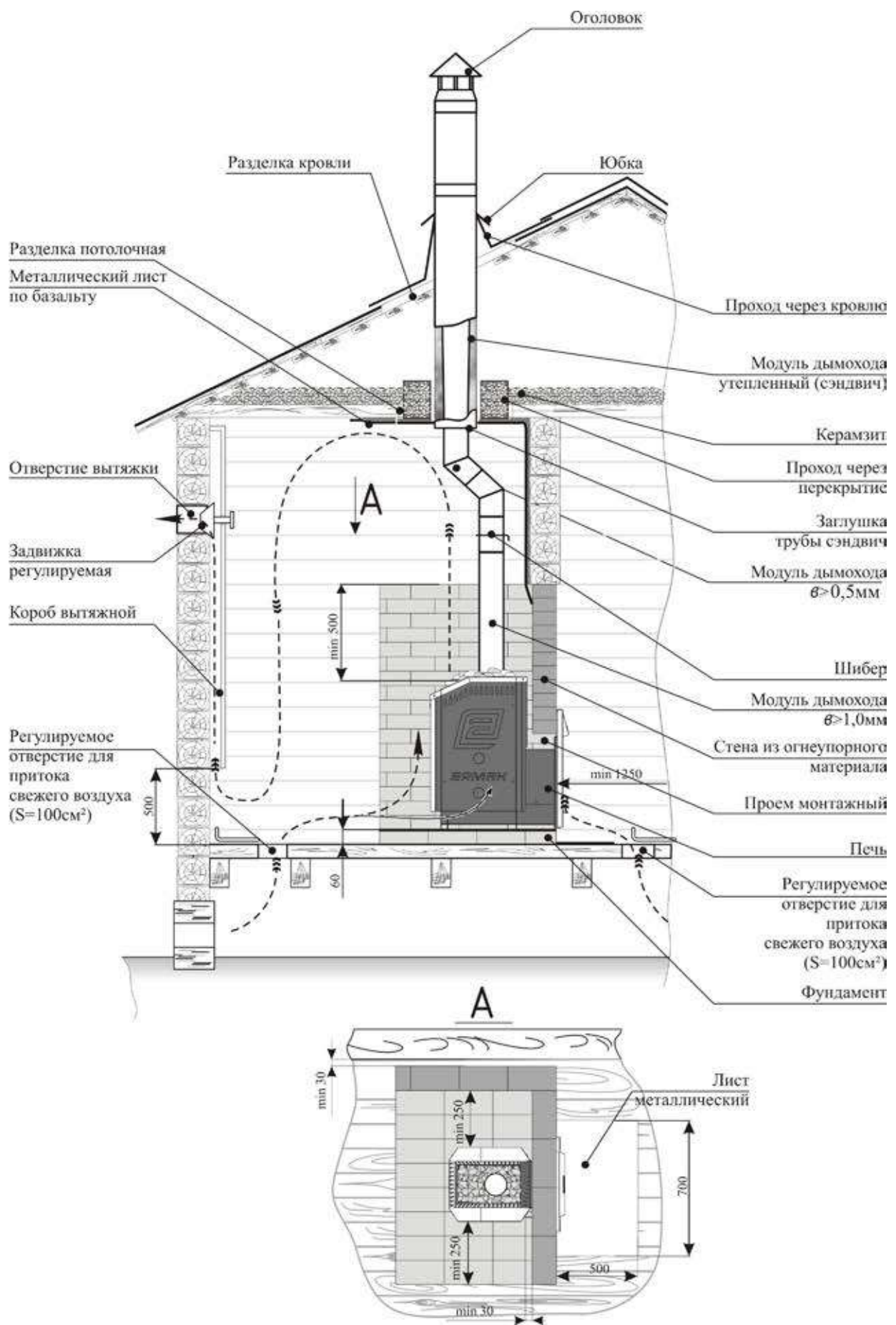


Рисунок - 4. Установка печи с тоннелем



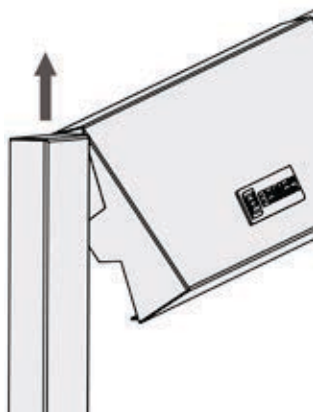
Установка печи (рисунки 3,4):

- смонтируйте основание для установки печи;
- подготовьте в стене проём размером, соответствующим тоннелю устанавливаемой печи (при необходимости);
- для удобства монтажа печи извлеките зольник и снимите дверку топки (рисунок 5);
- демонтируйте декоративную рамку тоннеля;
- установите печь на основание и задвиньте в стеновой проем согласно требованиям безопасности;
- выставьте печь по уровню в горизонтальной плоскости;
- уплотните пространство между тоннелем печи и отверстием стены несгораемым теплоизоляционным материалом (базальтовая вата и т.п.);
- перед топочной дверцей, если пол выполнен из сгораемых материалов, закрепите металлический лист размером 500 x 700 мм;
- закрепите декоративную рамку;
- установите зольник и дверку топки.

**! Уровень полов парилки и помещения, куда вынесен тоннель, должен быть одинаковым или несколько ниже, а основание (пол) выполнено как одно целое.**

Для окончательного оформления печи в отапливаемом помещении необходимо установить переднюю декоративную рамку. Порядок сборки и установки приведен на рисунке 5.

- ① Установить боковую накладку рамки в канал центрального элемента рамки.



- ② Завести в паз на боковой накладке направляющую центрального элемента рамки.



- ③ Установить рамку в сборе на переднюю стенку тоннеля и зафиксировать винтами согласно схеме.

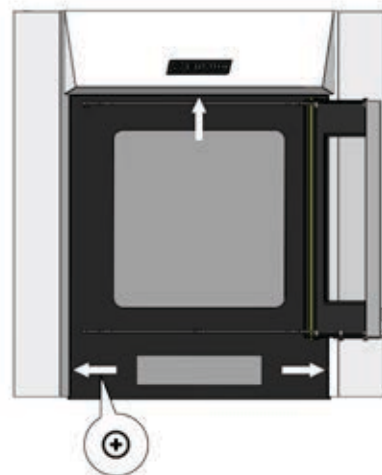


Рисунок - 5. Схема снятия и изменения открытия дверки

Загрузочная дверка топки может перенавешиваться для удобства открывания либо на левую, либо на правую сторону. Последовательность монтажа приведена на рисунке 6. Для смены направления открытия дверки вам необходимо вытащить направляющую ось двери, сначала приподняв ее, а затем вывести ее из направляющих отверстий. После этого необходимо выкрутить стопорный винт М4 с одной стороны установочной планки и закрутить его на противоположную сторону этой планки. Затем необходимо изменить расположение ручки открывания двери, для этого требуется выкрутить три винта с нижней части двери и переместить ручку в необходимое положение и вновь закрутить винты. После чего произвести монтаж двери установив ось в соответствующие отверстия. В случае некорректного закрытия дверки необходимо отрегулировать ее с помощью установки/снятия шайб между дверкой и опорной планкой.



Рисунок - 6. Схема снятия и изменения открытия дверки

Дымоход подключается к печи сверху. При подключении и монтаже печи с дымоходом соблюдайте Национальные и Европейские правила, местные законы, касающиеся строительства и противопожарной безопасности. Высота дымохода печей с чугунной топкой (от печи до выхода дымохода) должна составлять не менее 5 м.

Возвышение дымовых труб над кровлей необходимо принимать согласно схемы показанной на рисунке 7.

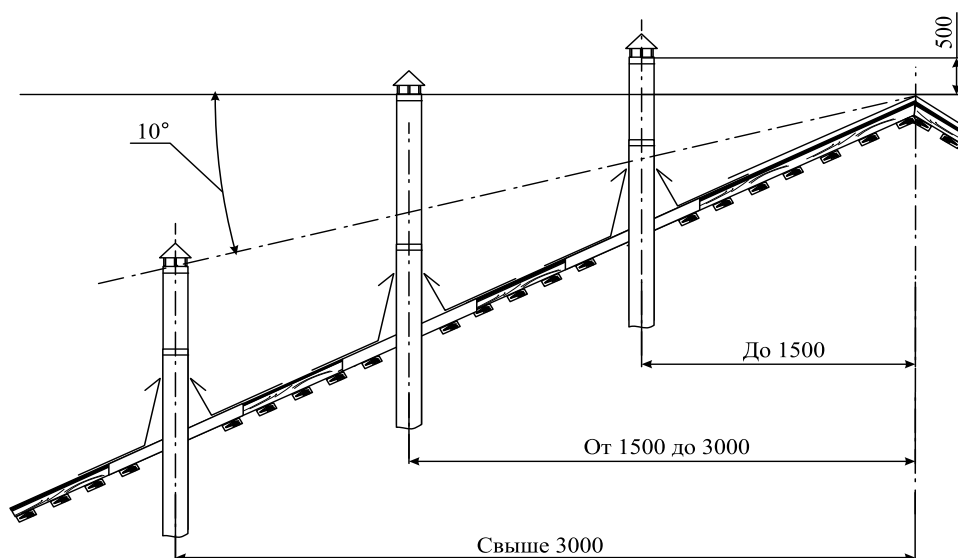


Рисунок - 7. Возвышение дымовой трубы

### 2.5 Установка сетки-каменки

Сетка-каменка, предназначена для укладки дополнительной массы камней и их нагрева от боковой стенки печи. Заполненная камнем и навешенная на печь сетка, позволяет снять жесткое инфракрасное излучение и значительно увеличивает теплоемкость печи.

Устанавливается на стенку печи в следующей последовательности (рисунок 8):

- с боковой стенки печи, выбранной для установки сетки, демонтируйте боковой кожух. Для этого необходимо открутить 2 винта, крепящих верхнюю декоративную рамку и снять ее;
- через 4 отверстия, расположенных на боковом кожухе печи, отверткой ослабьте винты крепления;
- снимите боковой кожух путем подъема вверх на 5-8 мм, и отодвинув на себя;
- закрутите саморезы до упора;
- совместите крючки сетки с овальными отверстиями в стенке печи;
- проденьте крючки сетки в овальные отверстия и опустите сетку вниз до момента опирания крючков на нижние края отверстий;
- установите на место декоративную рамку и зафиксируйте ее винтами;
- заложите сетку камнем для печей-каменок.

Установку сетки-каменки возможно выполнять на левой или правой сторонах печи по отдельности или одновременно.

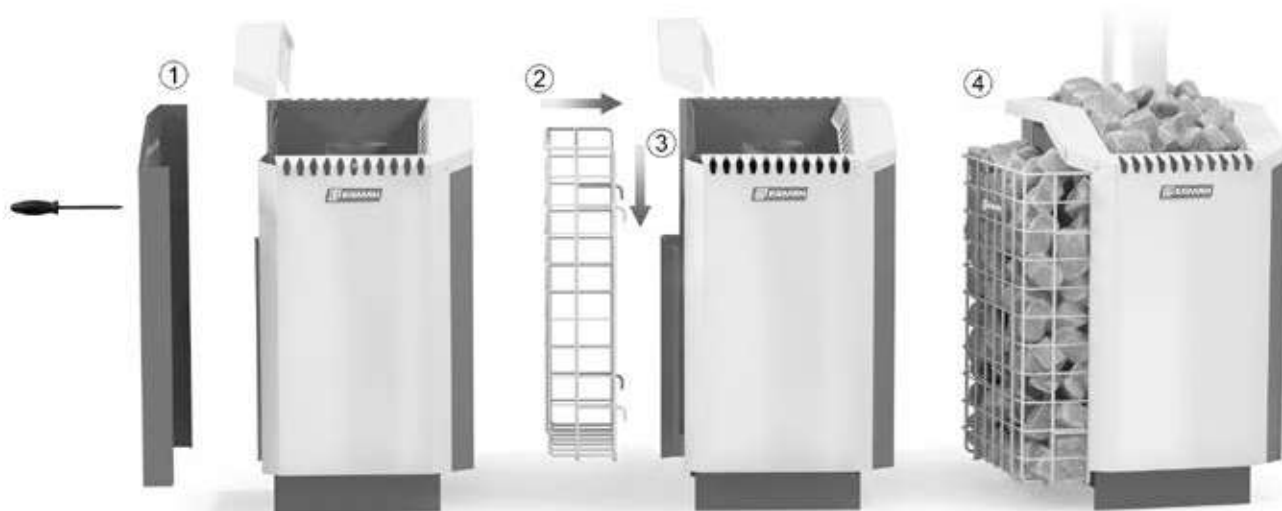



Рисунок - 8. Установка сетки-каменки на печь

## 2.6 Монтаж бака для воды

Для удобства использования печь предусматривает возможность нагрева определённого объёма воды в баке для нагрева воды. При этом возможны три варианта:

1. Бак на стенке печи (рисунок 9) – рекомендуемый объём бака 35 – 55 литров.
2. Бак вынесенный в смежное помещение (рисунок 11) - рекомендуемый объём бака 45 - 65 литров.
3. Бак на трубе дымохода (рисунок 12) - рекомендуемый объём бака не более 40 литров

 **Важно, чтобы система нагрева воды была открытой, то есть сообщалась с воздухом, иначе может возникать избыточное давление, которое может привести к выходу из строя печи.**

### 2.6.1 Установка навесного бака на боковой стенке печи

На рисунке 9 представлена последовательность установки бака для нагрева воды.

Последовательность установки:

- удалите защитную плёнку с бака;
- саморезом закрепите деревянную ручку на крышке бака;
- установите в отверстие с наружной стороны бака сливной штуцер и закрепите его изнутри гайкой, через прокладку (для не приваренного штуцера);
- наверните водозаборный кран для горячей воды (в комплект не входит) на штуцер бака (резьба G 1/2"). Уплотнение резьбового соединения осуществляется лентой ФУМ;
- с боковой стенки печи, выбранной для установки бака, демонтируйте боковой кожух. Для этого необходимо открутить 2 винта, крепящих верхнюю декоративную рамку печи и снимите ее;
- через 4 отверстия, расположенных на боковом кожухе печи, отверткой ослабьте винты крепления;
- снимите боковой кожух путем подъема вверх на 5-8 мм, и отодвинув на себя;
- закрутите нижние саморезы до упора, а верхние ослабьте на 2-3 оборота;
- на верхние саморезы установите монтажную планку и зафиксируйте ее;
- навесьте бак на монтажную планку с помощью крепёжных крючков, расположенных на внутренней стороне бака;
- установите на место декоративную рамку и зафиксируйте ее.

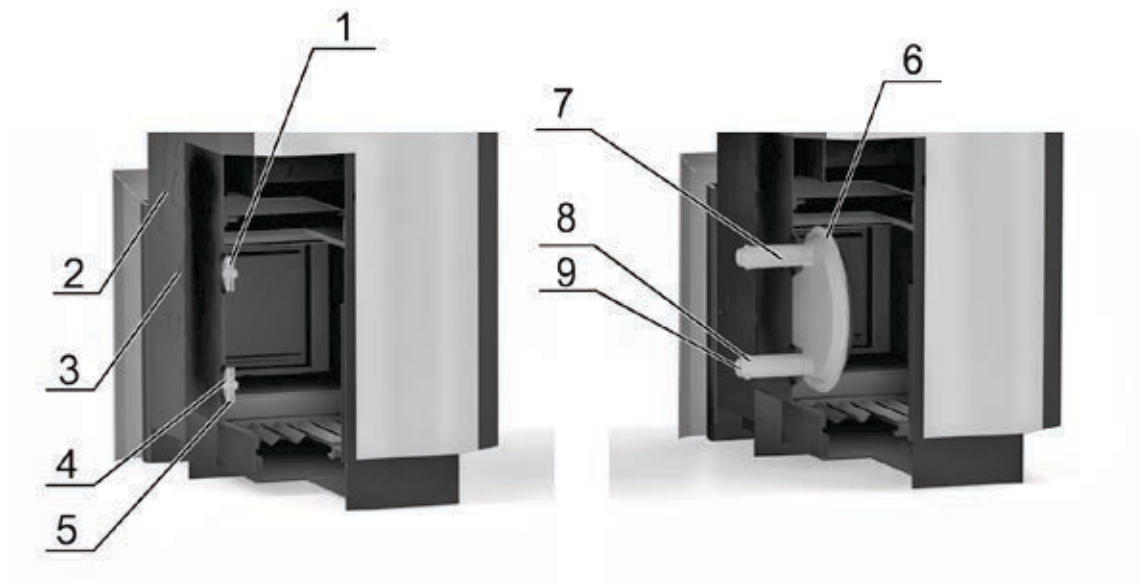


**Рисунок - 9.** Последовательность установки бака для нагрева воды

### 2.6.2 Монтаж выносного бака

Бак подключается к встроенному теплообменнику, который устанавливается в топке печи на левую или правую сторону, в следующей последовательности (рисунок 10):

- удалите со стороны установки теплообменника две заглушки 3 из кожуха 2 печи (заглушки подштампованы и подрезаны в кожухе). Расшатывая заглушку с подрезанных сторон, обломите усики соединяющие ее с кожухом;
- демонтируйте шайбы-заглушки 1 из топки. Для этого, через отверстия в кожухе, торцевым ключом отверните две гайки М6 (поз. 4) и удалите болты поз. 5;
- подготовьте для установки теплообменник: в корпус теплообменника 6 закрутите коротким резьбовым концом два сгона 9 уплотнив резьбовое соединение. Применяйте усилие затяжки не более 30Нм, для исключения возможного отрыва муфты от корпуса теплообменника;
- проверьте герметичность сборки теплообменника со сгонами;
- с целью уплотнения отверстия выхода сгонов из топки нанесите термостойкий герметик (в комплект не входит) на торцевые части муфт по контуру сгонов;
- вставив в отверстия топки (изнутри) теплообменник, закрепите его (снаружи) гайкой 8, через проставочную трубку 7;
- после установки печи подключите бак к теплообменнику согласно схемы приведенной на рисунке 11.

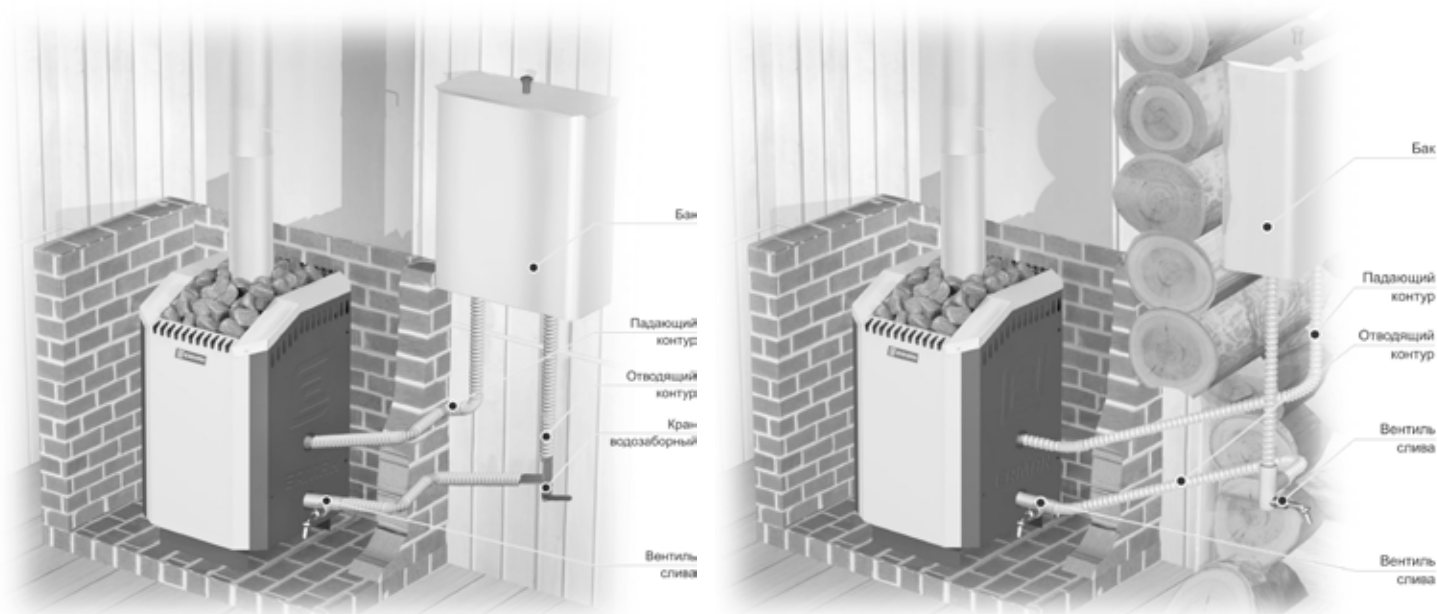


**Рисунок - 10.** Установки теплообменника в топке печи

Подключение и монтаж выносного бака (рисунок 11). Бак необходимо размещать выше верхнего края печи на 0,1-0,3м, обеспечивая длину трубопроводов подающего контура до 2,5м, что позволяет вынести бак в моечное отделение бани. При монтаже системы теплообмена необходимо соблюдать условие – длина отводящего контура должна быть не более двух длин подающего.

Последовательность монтажа:

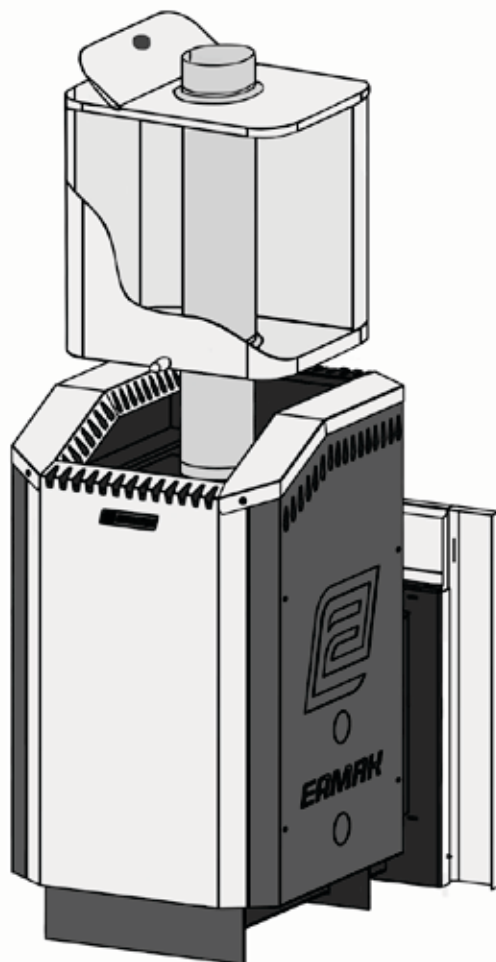
- удалите защитную плёнку с бака;
- саморезом закрепите деревянную ручку на крышке бака;
- бак может иметь приварные или съёмные штуцера для подключения бака к подающему (отводящему) контуру и установки водозаборного крана. Съёмные штуцера устанавливаются в отверстия с наружной стороны и закрепляются изнутри гайками, через прокладку. Штуцера с резьбой G 3/4” монтируются в доньшке, а G 1/2”- водозаборного крана с передней стороны;
- навесьте бак на стену парного или моечного отделения в удобном месте (придерживаясь рекомендованных расстояний до печи), при помощи крепёжных винтов (саморезов), с небольшим зазором от стены используя, например деревянную планку;
- подготовьте два технологических отверстия в стене, необходимых для выведения системы теплообмена (если выносной бак монтируется в соседнем помещении). После монтажа системы, оставшиеся в стене зазоры необходимо уплотнить с помощью негорючих теплоизоляционных материалов;



*Подъем подающего контура не менее 20°, уклон отводящего контура не менее 2°, в направлении от печи к баку*

**Рисунок - 11.** Схемы установки выносного бака

- подключите теплообменник к баку (резьба G 3/4") с помощью трубопроводов (в комплект не входят), обеспечивая минимальное количество изгибов и стыков, не допуская уменьшения сечений. При монтаже трубопроводов не допускается их провисание на горизонтальных участках. Уплотнение резьбовых соединений осуществляется лентой ФУМ. В нижней точке трубопровода необходимо предусматривать вентиль для слива воды из системы;
- наверните водозаборный кран (в комплект не входит) для горячей воды на штуцер бака (резьба G 1/2"). Уплотнение резьбового соединения осуществляется лентой ФУМ;



**Рисунок - 12.** Бак на трубе

### 2.7 Выбор камней для каменки

Следует использовать камни, специально предназначенные для печей-каменок (габбро-диабаз, талькохлорид, жадеит), размер большей стороны которых равен 50-100 мм. Камни вулканических пород имеют красивую фактуру, состоят из стойких минералов, не содержат вредных примесей, обладают большой теплоёмкостью, выдерживают большие перепады температур, не разрушаются и не трескаются.

Не следует использовать камни неизвестного происхождения. Камни, подобранные с земли, могут содержать в большом количестве сернистые соединения, радионуклиды и т.п. и поэтому являются непригодными и даже опасными для использования в бане.

Перед закладкой камни следует промыть проточной водой для удаления пыли, образовавшейся при транспортировке. Большие камни необходимо укладывать на дно каменки наиболее плоской поверхностью к её металлическим поверхностям, а меньшего размера заложить между большими. Камни укладываются небрежно до верхнего уровня каменки, чтобы между ними оставались каналы для движения воздуха.

## 3. ИНСТРУКЦИЯ ПО ЭКСПЛУАТАЦИИ

### 3.1 Топливо для печи

Топливом для печи является сухое дерево лиственных или хвойных пород. Влажность дров должна быть не более 20%, так как влага, находящаяся в дереве, отрицательно влияет на чистоту горения и эффективность печи. Каждая порода дерева имеет своё значение теплоты сгорания. Например, теплота сгорания берёзовых дров выше, чем еловых. Розжиг печи возможно производить с помощью бересты или бумаги.




**Следует учитывать, что постоянное использование топлива с высокой теплотой сгорания может привести к снижению срока службы печи.**

Не рекомендуется сжигать в печи горючие материалы с высокой теплотой сгорания (уголь, торф, брикеты и гранулы), окрашенную древесину, бытовой мусор, садовый мусор.


### 3.2 Разогрев печи

Перед началом разогрева печи необходимо убедиться, что вблизи печи нет посторонних предметов, которые могли бы привести к пожару. Так же требуется залить необходимое количество воды в бак и систему теплообмена.

 **Не допускается заполнять водой теплообменник в растопленной печи – это может привести к повреждению и выходу из строя теплообменника.**

Затем необходимо выполнить следующие действия:


1. проверить зольник печи, при необходимости очистить его.
2. открыть дверцу печи и заложить внутрь топки растопочный материал – крупно наколотые дрова (сечением 7 - 10см) так, чтобы между поленьями оставались воздушные зазоры на величину 2/3 объёма топки. Топливо должно располагаться только внутри топки. Горение в тоннеле не допускается.
3. Сверху на дрова необходимо положить мелко наколотые щепки и кусочки бумаги или бересты.
4. После поджигания бумаги и щепок необходимо закрыть дверцу печи и отрегулировать тягу путём выдвижения зольника из печи (примерно на 2 - 5 см). После разогрева печи во время приёма банных процедур возможно закрыть зольник для экономии дров.
5. При необходимости, возможно подложить дрова в топку, при этом сечение дров не должно превышать 12 - 15 см.

 **Не следует производить слишком интенсивный разогрев печи, так как это может привести к сокращению срока службы изделия.**

Для получения пара в парилке необходимо лить воду только на камни или в парогенератор. Для этой цели необходимо использовать ковш с длинной ручкой, чтобы избежать ожоги.

### 3.3 Обслуживание печи

Перед началом каждого использования печи необходимо опустошать зольник печи. Хранение золы возможно осуществлять в металлическом контейнере с соблюдением правил пожарной безопасности. Периодически, не реже двух раз в год необходимо проводить ревизию и очистку дымовых каналов печи и дымохода. Постепенно из-за воздействия больших температур камни, уложенные в печь, разрушаются. Их необходимо периодически выкладывать и убирать пыль и остатки камней из каменки. При необходимости возможно выполнять операции подкрашивания поверхности печи специальной кремнийорганической краской, при этом соблюдая меры безопасности и используя личные средства защиты.

 **Подкрашивание необходимо производить только на холодной печи.**

### 3.4 Чистка стекла смотровой двери

В процессе топки печи возможно загрязнение (закапчивание) стекла смотровой двери. Для того чтобы очистить стекло необходимо произвести следующие действия (рисунок 13):

1. Вставить специальный в скважину до зацепления.
2. С помощью ключа вытянуть ручку и открыть дверь.
3. Произвести чистку загрязненных участков стекла с помощью специальных средств.

Закрытие двери производить в обратной последовательности.



Рисунок - 13. Чистка стекла смотровой двери

 **Внимание! Запрещается открывать дверь во время эксплуатации печи.**



#### 4. ТРАНСПОРТИРОВКА, ХРАНЕНИЕ И УТИЛИЗАЦИЯ

Транспортировка изделия может осуществляться всеми видами транспорта (наземный, воздушный, морской), обеспечивая надежную фиксацию груза и защиту от атмосферных осадков. Во избежание механических повреждений перевозку изделия необходимо производить только в фирменной упаковке. Жаростойкая эмаль, которой окрашено изделие, приобретает прочность только после первого протапливания печи. До этого с окрашенными поверхностями следует обращаться осторожно.

Хранение печи производится: в сухом помещении, обеспечивающем защиту от атмосферных осадков и попадания прямых солнечных лучей; в заводской упаковке; в вертикальном положении; не более чем в два яруса.

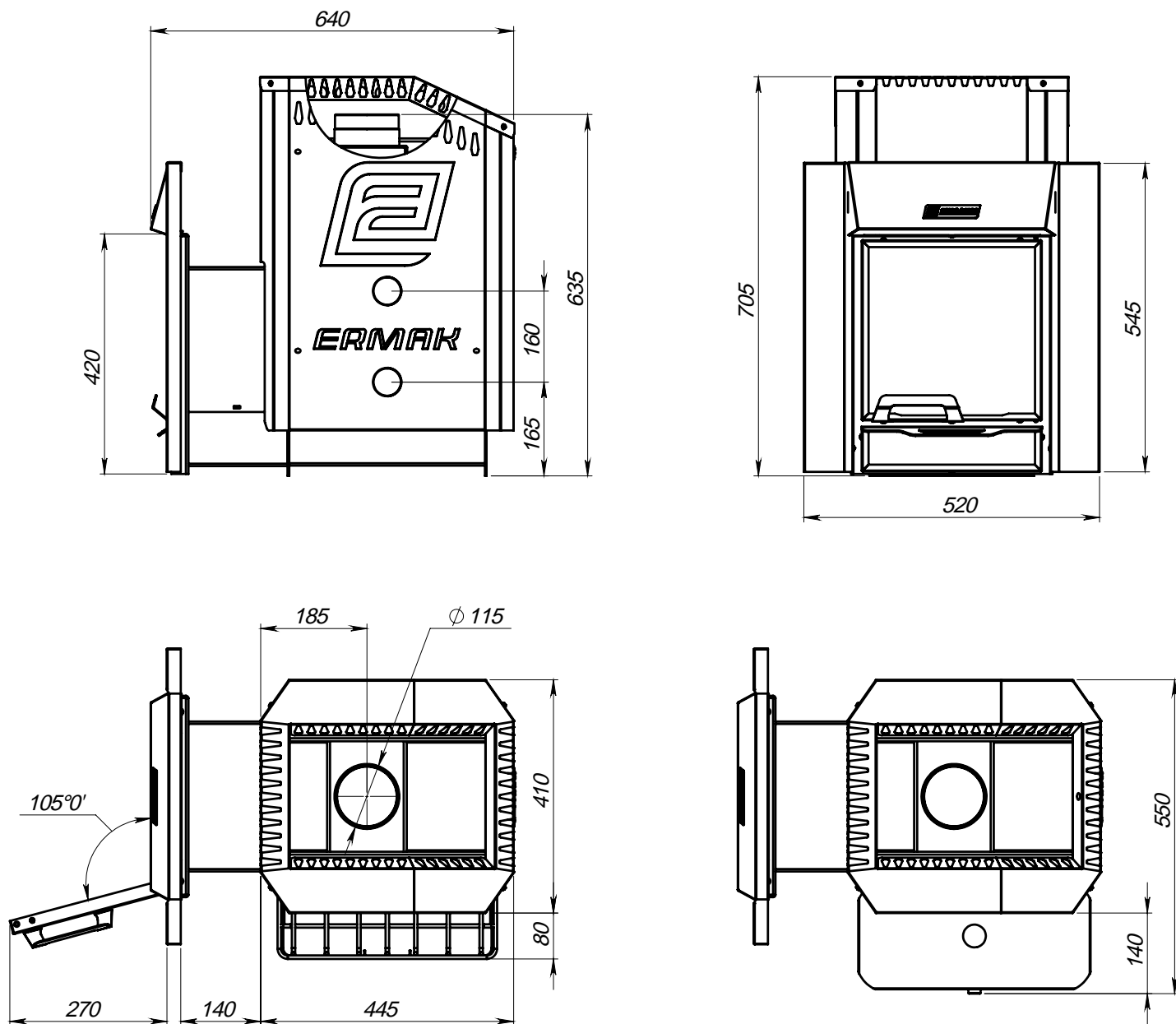
Утилизация упаковки и отработавшего изделия производится согласно национальных правил и норм утилизации страны, в которой эксплуатируется печь.

#### 5. КОМПЛЕКТ ПОСТАВКИ

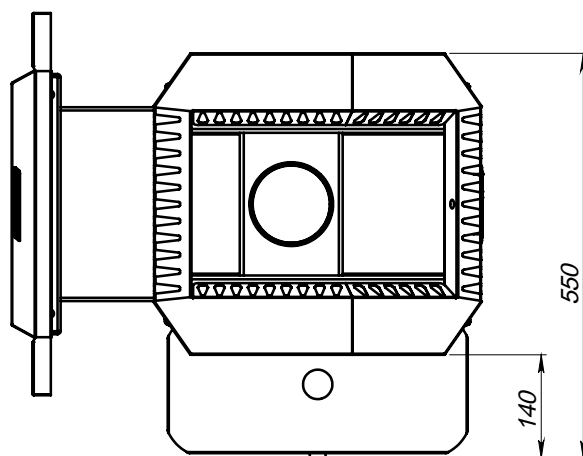
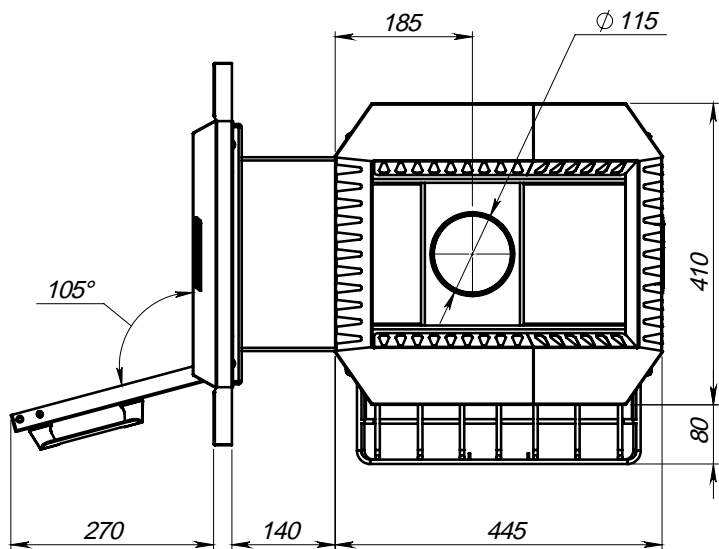
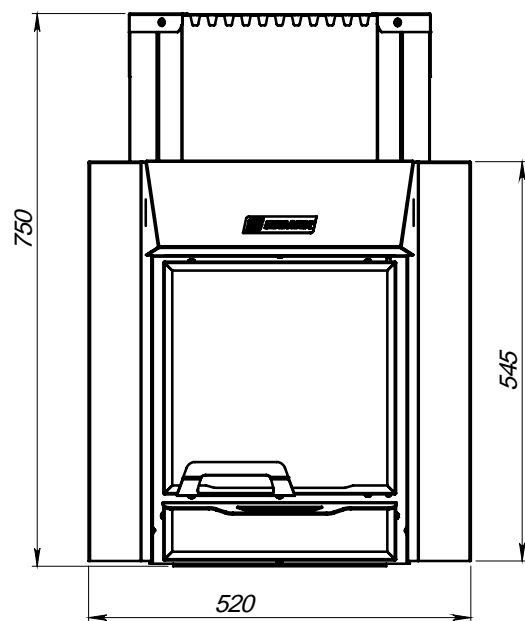
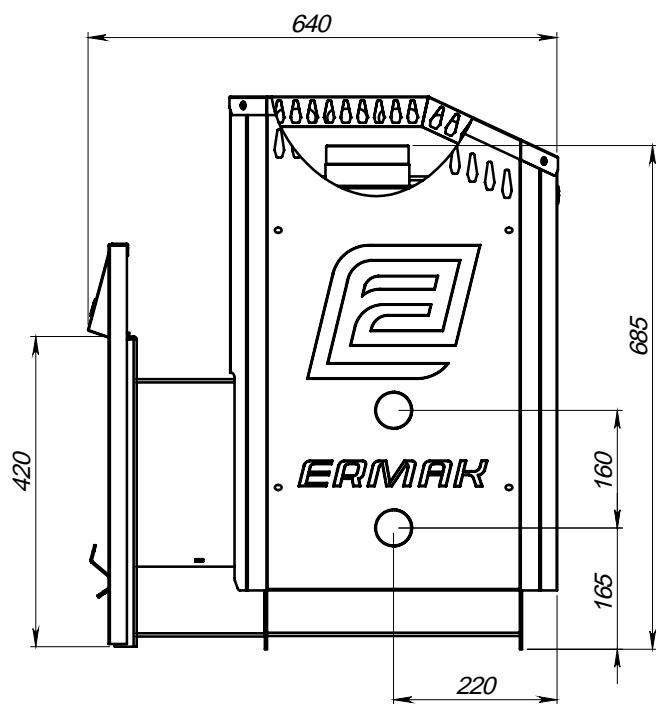
В комплект поставки изделия входят:

1. Печь в сборе	1 шт
2. Планка монтажная (для навесного бака)	1 шт
3. Руководство по эксплуатации	1 шт
4. Паспорт	1 шт
5. Упаковка	1 шт

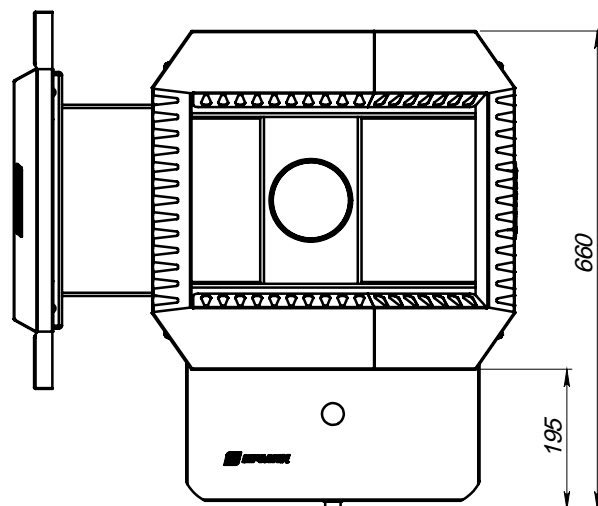
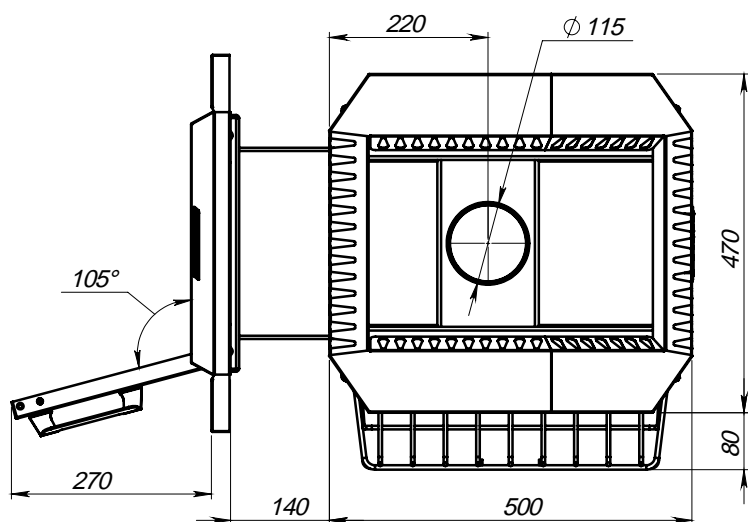
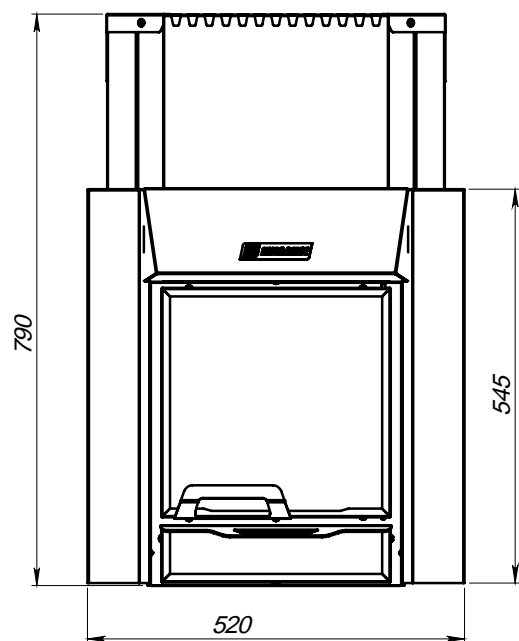
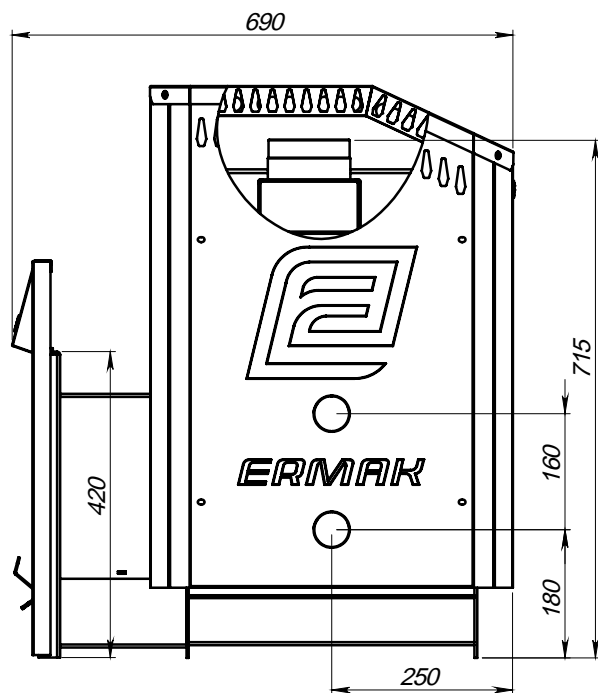
#### Приложение А. Габаритные и установочные размеры ERMAK 12-PREMIUM.



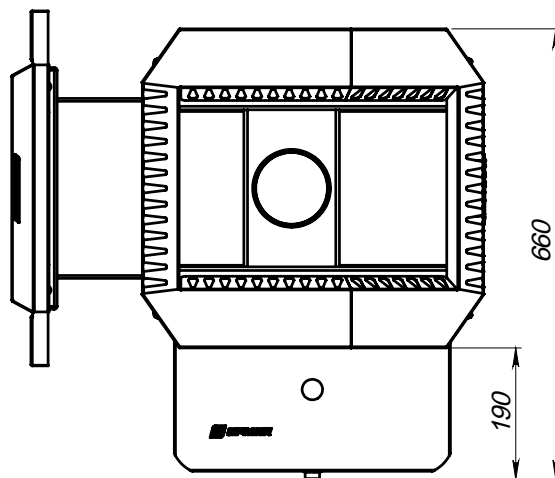
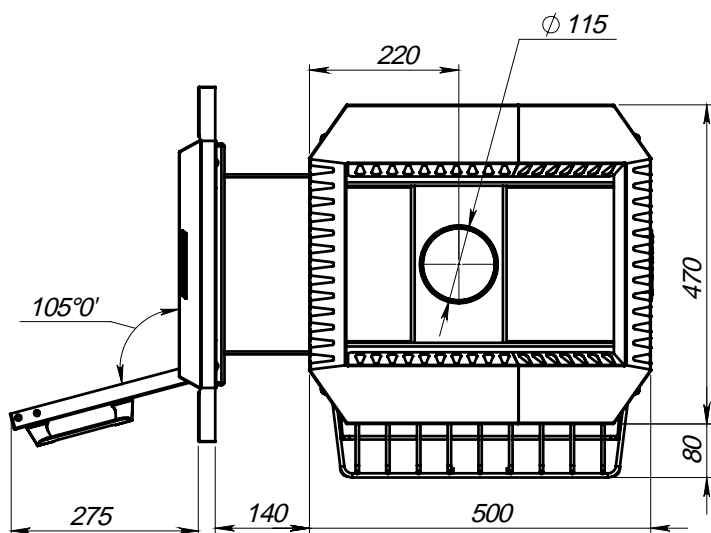
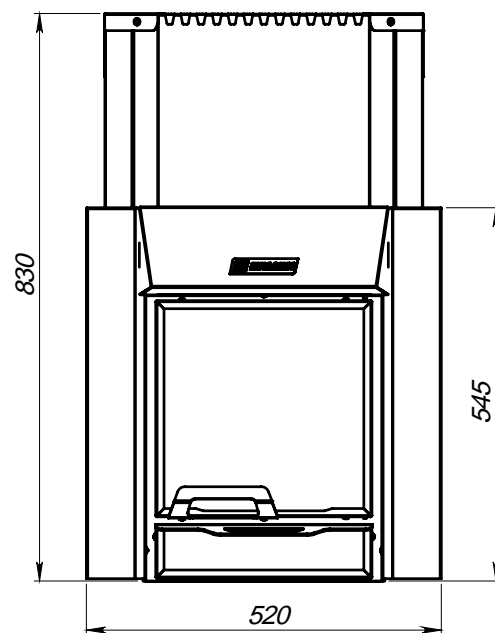
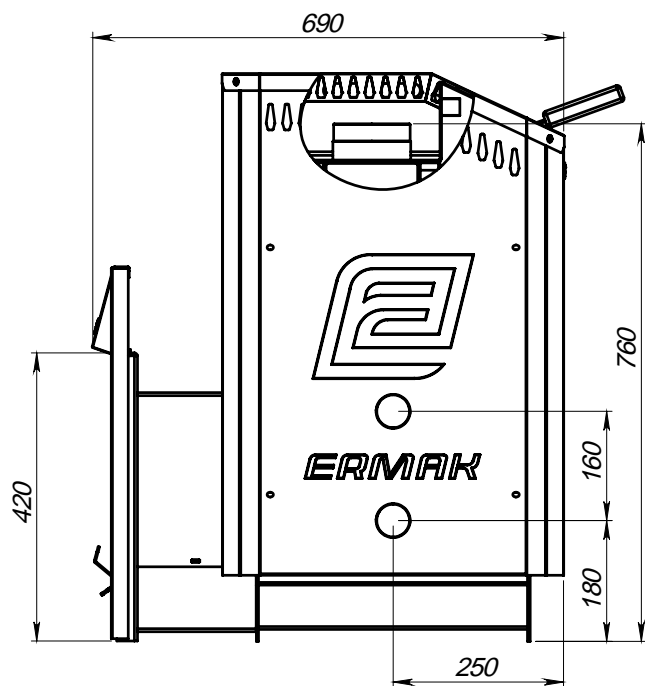
Габаритные и установочные размеры ERMAK 16-PREMIUM.



Габаритные и установочные размеры ERMAK 20-PREMIUM.



Габаритные и установочные размеры ERMAK 24-PREMIUM.



Габаритные и установочные размеры ERMAK 24-LUXE.

