



УРАЛЬСКИЙ ЗАВОД ПЕЧНОГО
ОБОРУДОВАНИЯ

Brandenburg



Инструкция по монтажу и эксплуатации

**ВНИМАНИЕ! БЕЗ ИЗУЧЕНИЯ ДАННОГО РУКОВОДСТВА
УСТАНАВЛИВАТЬ И ЭКСПЛУАТИРОВАТЬ ПЕЧЬ-КАМИН:**

«Бранденбург» ЗАПРЕЩЕНО!

Техническое описание и инструкция по монтажу и эксплуатации

Руководство по эксплуатации составлено с учетом требований пожарной безопасности, изложенных в следующих нормативных документах: Правила пожарной безопасности в Российской Федерации ППБ 01-93, СНИП 23-02-2003 «Тепловая защита зданий», СНИП 41-01-2003 «Отопление, вентиляция, кондиционирование», Правила производства работ, ремонта печей и дымовых каналов". ВДПО, М., 1991.

ОПИСАНИЕ И НАЗНАЧЕНИЕ

Печь-Камин (далее - Камин) предназначен для установки в помещениях, в целях создания необходимого температурного режима, может обогреть помещение от 90 до 150м² .

Топка печи изготовлена из конструкционной стали, (кроме модели Бранденбург «Верта») дополнительно защищена от прогорания футировочными блоками - шамотным кирпичом, благодаря этому камин будет работать долгие годы. Кирпич очень долго держит тепло и отдает его помещению. Полноценная прослойка кирпичом легко меняется на новый кирпич.

В конструкции камина предусмотрена два варианта исполнения выхода дымохода:

- Верхний выход дымохода;
- Задний выход дымохода.

Наличие чугунной варочной поверхности позволяет приготовить или разогреть пищу.

Технология «чистое стекло» применяемая в камине, будет препятствовать образованию сажи на стекле.

Печь-камин может работать в двух режимах: экономичный - тление дров, интенсивный — в основном используют при растопке и при приготовлении пищи. В Камине стеклопрозрачная часть стекла – германская стеклокерамика Robax (выдерживающая высокие температуры нагрева)

МОНТАЖ

Монтаж печей-каминов должен проходить в соответствии с предписаниями настоящей инструкции и общими правилами проведения монтажа, осуществляться квалифицированными специалистами и руководствоваться «Правилами производства работ, ремонта печей и дымовых каналов». Для обеспечения безопасной и правильной работы камина, необходимо соблюдать следующее:

Печь-камин необходимо монтировать в помещениях с достаточным притоком воздуха, необходимого для горения.

Дымовая труба должна быть достаточно высокой (не менее 5 м). Допустимо

связывание в этой же трубе только одной печи. Диаметр дымового канала должен быть равен диаметру дымоотводящего патрубка печи-камина. Размеры отступов и разделок при установке печи-камина, должны соответствовать требованиям СНиП 2.04.05-91*

Пол, на котором ставится камин, должен быть ровным и горизонтальным, изготовленным из негорючих материалов, под дверкой камеры сгорания и лотка для сбора и удаления золы должен быть установлен притопочный лист из металла размером не менее 400 мм перед топкой и шире камина не менее 100 мм с каждой стороны. Толщиной не менее 0,5мм. Установка печи-камина должна быть осуществлена таким образом, чтобы температура окружающих горючих материалов, при работе аппарата, не превышала 50 °С.

При наличии горючих материалов и конструкций, камин должен отстоять от них на расстоянии 800 мм или необходимо поставить дополнительный несгораемый экран. Расстояние до незащищенного потолка минимум 1200мм.

Перед установкой камина убедитесь, что соблюдены все безопасные расстояния. В пределах установленных безопасных расстояний вокруг печи не должно быть электроприборов, проводов или воспламеняющихся материалов. При монтаже необходимо учитывать безопасные расстояния дымохода!

При несоблюдении требований к безопасным расстояниям следует установить дополнительные средства защиты. Рекомендации по утеплению помещения согласно СНиП 23-02-2003 «Тепловая защита зданий»

Дополнительную информацию относительно требований противопожарной безопасности можно получить в местной противопожарной службе.

УСТАНОВКА ЭЛЕМЕНТОВ ДЫМОХОДА

Высоту дымовых труб, считая от колосниковой решетки до устья, следует принимать не менее 5 м.

- Установка самодельных дополнительных задвижек (вьюшек, заслонок) в дымовой трубе **запрещена!**

- Высоту дымовых труб, размещаемых на расстоянии, равном или большем высоты сплошной конструкции, выступающей над кровлей, следует принимать:

- не менее 500 мм над плоской кровлей;

- не менее 500 мм над коньком кровли или парапетом при расположении трубы на расстоянии 1,5 м от конька или парапета;

- не ниже конька кровли или парапета при расположении дымовой трубы на расстоянии от 1,5 до 3 м от конька или парапета;

- не ниже линии, проведенной от конька под углом 10° к горизонту, при расположении дымовой трубы от конька на расстоянии более 3 м. (рисунок 1)

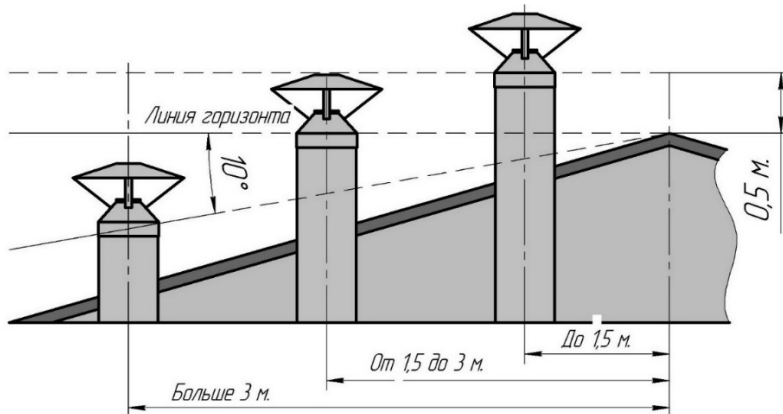


Рисунок 1: Высота дымовой трубы

- При монтаже дымовой трубы в зданиях с кровлей из горючих материалов, обеспечить трубу искрогасителем.
- При проходе трубы через потолок необходимо выполнить разделку. Разделка должна быть больше толщины перекрытия (потолка) на 70 мм. При ее установке следует учитывать, что безопасное расстояние от поверхности трубы до горючей поверхности, составляет не менее 380 мм. Разделка изготавливается из металлического листа толщиной 1,0 мм и заполняется негорючим, теплоизоляционным материалом.
- При проходе через крышу расстояние от наружной поверхности трубы до стропил, обрешеток и других деталей кровли из горючих и трудно горючих материалов должно составлять не менее 250 мм.
- Зазоры, возникающие в процессе монтажа, рекомендуется заполнять негорючими материалами (шлак, керамзит, базальтовая вата и т.д.).
- Диаметр дымовой трубы должен соответствовать диаметру выходного патрубка банной печи.
- Для герметизации стыков труб необходимо использовать жаростойкий герметик и хомуты.

ВНИМАНИЕ! В СЛУЧАЕ УСТАНОВКИ КАМИНА В ПОМЕЩЕНИЯХ ОРГАНИЗАЦИЙ ИЛИ ЮРИДИЧЕСКИХ ЛИЦ УСТАНОВКУ НЕОБХОДИМО СДАТЬ ПО АКТУ ПРЕДСТАВИТЕЛЮ ПОЖАРНОЙ ОХРАНЫ. ЗАПРЕЩАЕТСЯ УСТАНОВЛИВАТЬ И ЭКСПЛУАТИРОВАТЬ ПЕЧЬ В ДОШКОЛЬНЫХ И ПРИРАВНЕННЫХ К НИМ УЧРЕЖДЕНИЯХ.

ВИДЫ ТОПЛИВА

Наилучшим материалом для прогрева печи являются необработанные дрова, желательны крупноколотые (берёза и ольха). Можно разжечь огонь с

помощью бересты или газет. Запрещается разжигать печь легковоспламеняющимися и горючими жидкостями. Различные виды древесины имеют разную теплоту сгорания. При сжигании большого количества древесины с высокой теплотой сгорания срок службы камина уменьшается! Топочный материал следует хранить в специальном месте.

Не заполняйте топку слишком мелко наколотыми дровами, щепками, мелкими кусочками и стружкой, так как при их сгорании может мгновенно возникнуть высокая температура.

Дрова нельзя хранить в непосредственной близости от топки.

Запрещается сжигать в банной печи следующие материалы:

- Горючие материалы с высокой теплотой сгорания (такие, как ДСП, пластмасса, уголь и т.д.);
- Окрашенную или пропитанную древесину;
- Мусор (такой, как ПВХ-пластик, текстиль, кожа, резина, одноразовые пленки и т.д.);
- Садовый мусор (такой, как трава, листья).

ПЕРВОНАЧАЛЬНАЯ РАСТОПКА ПЕЧИ-КАМИНА

При первом зажигании обратите внимание на следующее:

- Освободите камин от всех наклеек и защитных пленок.
- Выньте все дополнительные принадлежности из топки.
- Перед началом использования камина протопите ее первый раз вне помещения. Для улучшения тяги установите дымовые трубы. При протопке происходит полная полимеризация лакокрасочного покрытия. Запах, который получается в результате обгорания краски, исчезает через несколько часов.
- При проведении первой протопки в помещении, необходимо открыть все окна и двери, обеспечить хорошее проветривание.
- Печь-камин окрашена термостойкой краской, которая достигает свою окончательную устойчивость после первого нагрева, поэтому не ставьте ничего и не трогайте внешнюю поверхность, чтобы не повредилось покрытие.
- Далее камин должен остыть.
- Установите камин в соответствии с инструкцией по установке.

Чтобы стекло не загрязнялось, необходима высокая температура горения. Так как тяга, а соответственно мощность, Вашего камина зависит от высоты дымовой трубы, точное положение регуляторов устанавливается на основе опыта.

РОЗЖИГ КАМИНА

Перед каждым разжиганием печи-камина необходимо сделать следующее:

- Убедиться, что в пределах безопасного расстояния нет посторонних предметов.
- **ПЕРЕД КАЖДОЙ РОЗЖИГОМ КАМИНА ПРОВЕРЯТЬ ФУТИРОВОЧНЫЕ БЛОКИ ВНУТРИ ТОПКИ, ЧТОБЫ НЕ БЫЛО ЗАЗОРОВ, В ПРОТИВНОМ СЛУЧАЕ, ВОЗМОЖНО ПРОГАРАНИЕ ТОПКИ.**
- Открыть заслонку подачи воздуха в топку полностью (сдвинуть ручку 4 до упора в соответствующую сторону, см. приложение 1).
- Удалите золу из зольного ящика
- Уложить топливо и растопочный материал зажечь его и закрыть дверцу топки. После того как топливо разгорится, желаемая тепловая мощность достигается регулированием заслонок 4 и 5 (см. приложение 1).
 - Для повторной загрузки топлива медленно приоткройте дверцу топки на короткое время, а затем также медленно откройте ее полностью. Это позволит избежать возникновения обратной тяги, сопровождаемой выходом дыма в помещение.
- Зольный ящик (находится под топочной камерой) вынимается для удаления золы только в остывшем состоянии.

Длительное интенсивное горение влечёт за собой риск возгорания!!!

Чрезмерное нагревание (например, несколько полных загрузок подряд) приведёт к перегреву камина и дымохода, что сокращает их срок службы и может стать причиной пожара.

ВАЖНЫЕ УКАЗАНИЯ ПО ПРОТИВОПОЖАРНОЙ ОХРАНЕ И ПО ТРЕБОВАНИЯМ БЕЗОПАСНОСТИ

- Рекомендуемая масса закладки сухих дров 3-5 кг.
- Допустимое время непрерывного горения 6 часов.
- Как и в случаях использования других горючих материалов, кроме вышеупомянутых, завод-изготовитель не гарантирует безопасную работу изделия.
- Дверь камеры сгорания должна быть всегда плотно закрытой, даже тогда, когда печь-камин не работает.
- Камин и трубы должны находиться на расстоянии не меньше 800 мм от горючих предметов и конструкций.
- При зажигании запрещено использование легковоспламеняющихся жидкостей.
- В помещении, где установлена печь-камин недопустимо наличие легко воспламеняющихся и взрывчатых веществ.
- Выброс золы и очистка осуществляется только из остывшей печи-камина в безопасное место, исключаящее возгорание золы.
- Камин предназначен для локального отопления помещений с принятыми противопожарными мерами.
- Запрещено ставить горючие материалы и предметы на печь-камин или в непосредственной его близости.

МЕРЫ БЕЗОПАСНОСТИ

- детям следует объяснить, что печь становится очень горячей при эксплуатации, поэтому к ней опасно прикасаться;
- не прикасаться к дверце при работающей печи-камине;
- печь-камин не следует устанавливать в слишком оживленном месте;
- располагать предметы, изготовленные из горючих материалов на расстоянии не менее 1,5 м от передней стороны печи-камина.
- При открытии (закрытии) дверки, а также при закладке дров, необходимо пользоваться рукавицей.

ПРИ ЭКСПЛУАТАЦИИ ПЕЧИ-КАМИНА ЗАПРЕЩАЕТСЯ

- пользоваться печью-камином при отсутствии тяги;

- эксплуатировать печь-камин при неисправном дымовом канале;
- растапливать печь-камин легковоспламеняющимися жидкостями и топливом с повышенной теплотой сгорания;
- сжигать в печи-камине мусор, полиэтиленовые пакеты;
- оставлять растопленную печь-камин без присмотра;
- сушить одежду или сгораемые предметы на печи-камине;
- удалять сажу из дымохода путем выжигания;
- удалять золу и угли из неостывшей печи-камина;
- применять дрова, длина которых превышает размеры топки печи-камина;
- переполнять топку топливом, перегревать печь-камин;
- топить печь-камин, с открытой топочной дверцей;
- использовать печь-камин в непрерывном режиме;
- заливать огонь в печи-камине водой;
- самостоятельно вносить изменения в конструкцию печи-камина и использовать ее не по назначению.

При наличии в печи-камине теплообменника 12 (см. Приложение 1) необходимо использовать специальную жидкость-теплоноситель, не замерзающую при отрицательных температурах. Переход жидкости-теплоносителя в твёрдую фазу (замерзание) в теплообменнике НЕДОПУСТИМ, поэтому необходимо правильно выбирать жидкость-теплоноситель по температурным характеристикам в соответствии с климатическими условиями своего региона.

ДЕЙСТВИЯ В СЛУЧАЕ ВОЗНИКНОВЕНИЯ ПОЖАРА

- вызвать пожарную службу;
- приступить к эвакуации людей и имущества;
- приступить к тушению пожара первичными средствами пожаротушения.

ЧИСТКА

Правильное содержание и чистка печи-камина, гарантируют безопасность и сохранение его хорошего внешнего вида.

Трубы и внутренность камина прочищаются не менее одного раза в год. Окрашенные поверхности чистят сухой мягкой щеткой.

Стекло при необходимости промывают в охлажденном состоянии мыльным раствором и просушивается.

Внимание!

При чистке печи-камина нельзя использовать острые предметы и абразивные материалы.

ГАРАНТИЙНЫЕ ОБЯЗАТЕЛЬСТВА

- Для всех металлических деталей печи-камина срок гарантии составляет 12 месяцев со дня продажи печи-камина.
- При отсутствии штампа продавца или отметки о дате продажи, срок гарантии исчисляется с даты выпуска изделия.
- Гарантия действительна лишь в случае соблюдения правил рекомендаций, изложенных в техническом описании и инструкции по монтажу и эксплуатации, входящей в комплект поставки.
- Гарантия не распространяется на стекло, керамическую плитку, шамотный кирпич, уплотнения дверцы топки.

Предприятие-изготовитель не несет ответственности за дефекты, возникшие в процессе транспортировки; неправильного монтажа; за конструктивные изменения со стороны покупателя.

ВНИМАНИЕ!

С целью неукоснительного соблюдения правил пожарной безопасности, а также правильной эксплуатации изделия, монтаж печи-камина и дымоотводящего канала должен производиться квалифицированными специалистами, имеющими право на производство работ по установке твердотопливных приборов. Приемка печи-камина и дымоотводящего канала в эксплуатацию должна производиться с оформлением соответствующего акта.

ВОЗМОЖНЫЕ ДЕФЕКТЫ И ПРИЧИНЫ ИХ ПРОЯВЛЕНИЯ

При разжигании печь-камин дымит (отсутствие тяги)	-Дымовая труба и трубы печи-камина не герметичны -Неправильно определены параметры дымовой трубы -Засорение дымового канала
Недостаточная температура нагрева печи-камина	-Необходима большая тепловая мощность -Плохое горючее -Большое количество золы на решетке -Недостаточно количество подаваемого воздуха
Печь-камин излучает слишком много тепла	-Подается большое количество воздуха -Тяга дымовой трубы слишком велика
Наличие повреждений на решетке или образование шлака	-Камин многократно был, подвергнут перегрузке -Использовано нестандартное горючее -Подается большое количество первичного воздуха -Тяга дымовой трубы очень большая

Завод изготовитель сохраняет за собой право, вносить изменения в конструкцию, не нарушая технико-эксплуатационные качества печи-камина.

Производитель: Уральский Завод Печного Оборудования
Адрес: 620017, г. Екатеринбург, ул. Фронтových Бригад, д. 13, литер А, офис 6.
Телефон: 8(343)3555530
Эл.адрес: uralpechi@mail.ru

Печь-камин «БРАНДЕНБУРГ»

1. Корпус печи-камина.
2. Дверка топки.
3. Жаропрочная стеклокерамика.
4. Ручка регулировки подачи воздуха в топочную камеру и на стекло дверки.
5. Ручка регулировки подачи воздуха на стекло.
6. Чугунная плита.
7. Крышка плиты камина.
8. Керамическая плитка.
9. Основание камина.
10. Колосник (чугунный)
11. Шамот.
12. Дымоход (расположен на задней стенке камина).

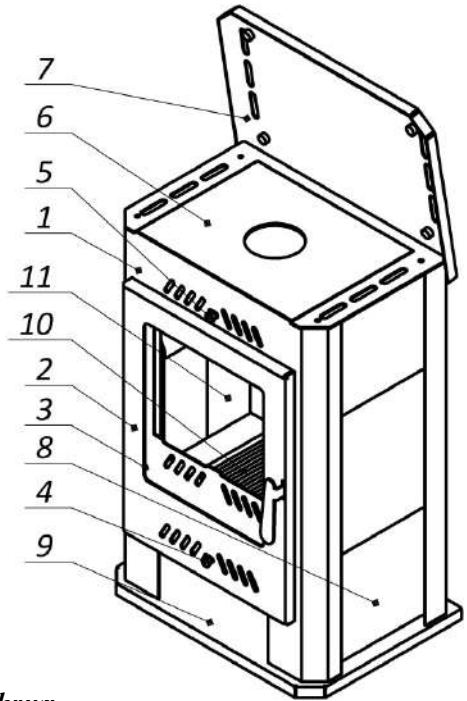
Габаритные размеры:

- Ширина - 560 мм.
- Глубина - 460 мм.
- Высота - 840 мм.

Мощность: 9 кВт.

Диаметр дымохода: 115 мм.

Вес: 126 кг.



Печь-камин «БРАНДЕНБУРГ» с теплообменником

1. Корпус печи-камина.
2. Дверка топки.
3. Жаропрочная стеклокерамика.
4. Ручка регулировки подачи воздуха в топочную камеру и на стекло дверки.
5. Ручка регулировки подачи воздуха на стекло.
6. Чугунная плита.
7. Крышка плиты камина.
8. Керамическая плитка.
9. Основание камина.
10. Колосник (чугунный)
11. Шамот.
12. Теплообменник
13. Дымоход (расположен на задней стенке камина).

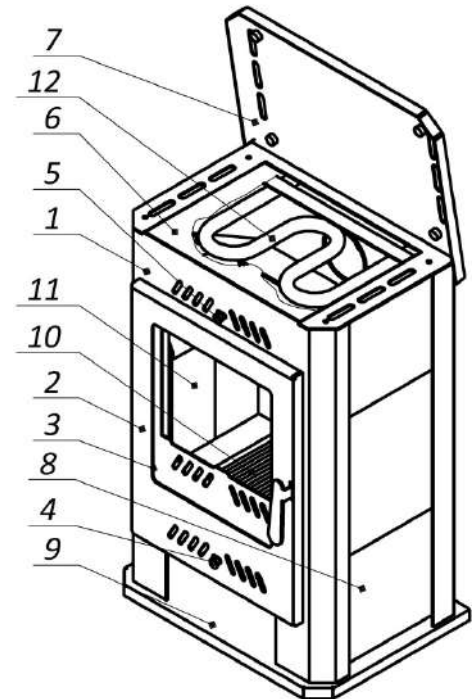
Габаритные размеры:

- Ширина - 560 мм.
- Глубина - 460 мм.
- Высота - 840 мм.

Мощность: 9 кВт.

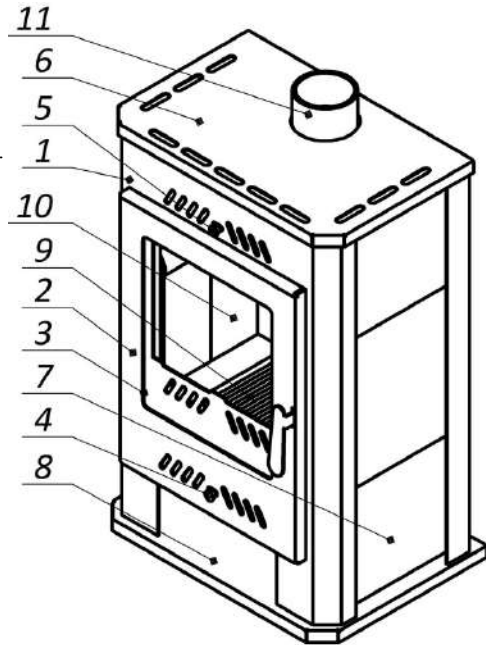
Диаметр дымохода: 115 мм.

Вес: 128 кг.



Печь-камин «БРАНДЕНБУРГ» с верхним дымоходом

1. Корпус печи-камина.
2. Дверка топки.
3. Жаропрочная стеклокерамика.
4. Ручка регулировки подачи воздуха в топочную камеру и на стекло дверки.
5. Ручка регулировки подачи воздуха на стекло.
6. Крышка камина.
7. Керамическая плитка.
8. Основание камина.
9. Колосник (чугунный)
10. Шамот.
11. Дымоход



Габаритные размеры:

- Ширина - 560 мм.
- Глубина - 460 мм.
- Высота - 920 мм.

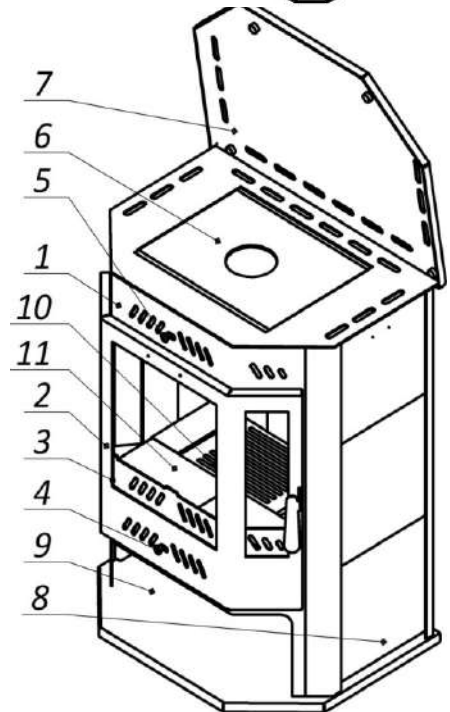
Мощность: 9 кВт.

Диаметр дымохода: 115 мм.

Вес: 123 кг.

Печь-камин «БРАНДЕНБУРГ» призма

1. Корпус печи-камина.
2. Дверка топки.
3. Жаропрочная стеклокерамика.
4. Ручка регулировки подачи воздуха в топочную камеру и на стекло дверки.
5. Ручка регулировки подачи воздуха на стекло.
6. Чугунная плита.
7. Крышка плиты камина.
8. Керамическая плитка.
9. Основание камина.
10. Колосник (чугунный).
11. Шамот.
12. Дымоход (расположен на задней стенке камина).



Габаритные размеры:

- Ширина - 710 мм.
- Глубина - 560 мм.
- Высота - 940 мм.

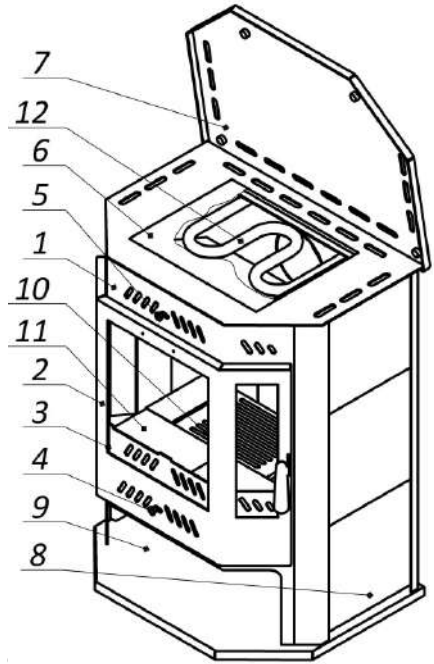
Мощность: 14 кВт.

Диаметр дымохода: 150 мм.

Вес: 177 кг.

Печь-камин «БРАНДЕНБУРГ» призма » призма с теплообменником

1. Корпус печи-камина.
2. Дверка топки.
3. Жаропрочная стеклокерамика.
4. Ручка регулировки подачи воздуха в топочную камеру и на стекло дверки.
5. Ручка регулировки подачи воздуха на стекло.
6. Чугунная плита.
7. Крышка плиты камина.
8. Керамическая плитка.
9. Основание камина.
10. Колосник (чугунный).
11. Шамот.
12. Теплообменник.
13. Дымоход (расположен на задней стенке камина).



Габаритные размеры:

- Ширина - 710 мм.
- Глубина - 560 мм.
- Высота - 940 мм.

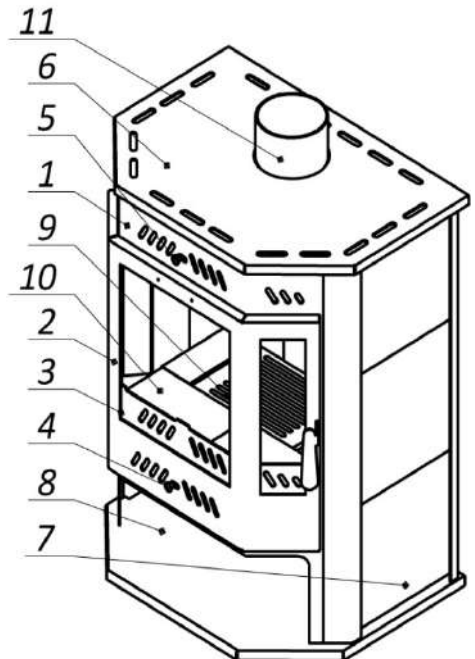
Мощность: 14 кВт.

Диаметр дымохода: 150 мм.

Вес: 179 кг.

Печь-камин «БРАНДЕНБУРГ» призма с верхним

1. Корпус печи-камина.
2. Дверка топки.
3. Жаропрочная стеклокерамика.
4. Ручка регулировки подачи воздуха в топочную камеру и на стекло дверки.
5. Ручка регулировки подачи воздуха на стекло.
6. Крышка камина.
7. Керамическая плитка.
8. Основание камина.
9. Колосник (чугунный).
10. Шамот.
11. Дымоход



Габаритные размеры:

- Ширина - 560 мм.
- Глубина - 460 мм.
- Высота - 1025 мм.

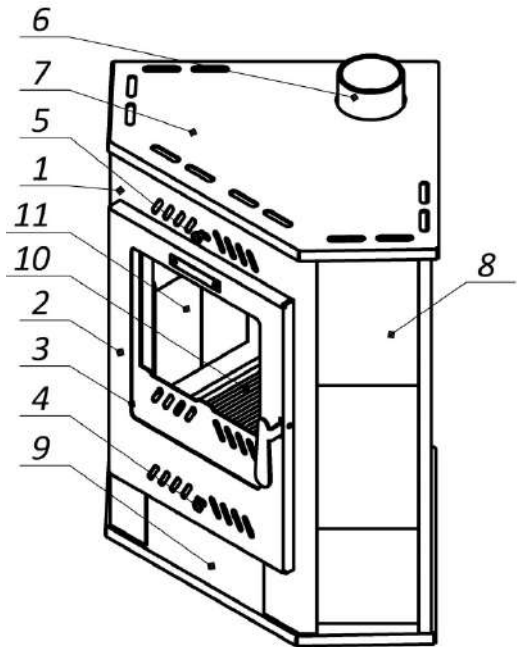
Мощность: 14 кВт.

Диаметр дымохода: 150 мм.

Вес: 175 кг.

Печь-камин «БРАНДЕНБУРГ» угловой

1. Корпус печи-камина.
2. Дверка топки.
3. Жаропрочная стеклокерамика.
4. Ручка регулировки подачи воздуха в топочную камеру и на стекло дверки.
5. Ручка регулировки подачи воздуха на стекло.
6. Патрубок дымохода.
7. Крышка камина.
8. Керамическая плитка.
9. Основание камина.
10. Колосник (чугунный)
11. Шамот.



Габаритные размеры:

- Ширина - 790 мм.
- Глубина - 640 мм.
- Высота - 890 мм.

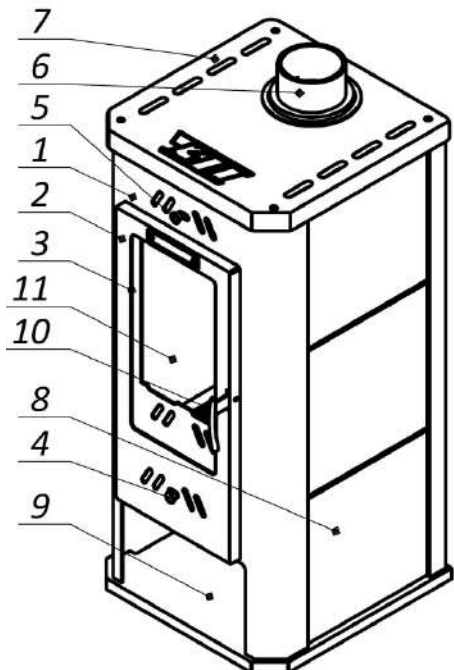
Мощность: 9 кВт.

Диаметр дымохода: 115 мм.

Вес: 156 кг.

Печь-камин «ВЕРТА»

1. Корпус печи-камина.
2. Дверка топки.
3. Жаропрочная стеклокерамика.
4. Ручка регулировки подачи воздуха в топочную камеру и на стекло дверки.
5. Ручка регулировки подачи воздуха на стекло.
6. Патрубок дымохода.
7. Крышка камина.
8. Керамическая плитка.
9. Основание камина.
10. Колосник (чугунный)
11. Топка.



Габаритные размеры:

- Ширина - 425 мм.
- Глубина - 425 мм.
- Высота - 940 мм.

Мощность: 9 кВт.

Диаметр дымохода: 115 мм.

Вес: 85 кг.

СВИДЕТЕЛЬСТВО О ПРИЕМКЕ. ОТМЕТКИ О ПРОДАЖЕ

Печь-камин «Бранденбург» признан годным к эксплуатации.

Название _____

Дата выпуска _____

Мастер ОТК _____

(подпись)

Подпись покупателя

С условиями гарантии ознакомлен

_____.

(подпись, фамилия покупателя)

Наименование торгующей организации

_____.

Дата продажи " _____ " _____ 20 _____ г.

Штамп торгующей организации

Подпись продавца _____ / _____ /.